

Transportstyrelsens föreskrifter och allmänna råd om konstruktion, stabilitet och fribord för fartyg byggda den 1 januari 2009 eller senare (konsoliderad elektronisk utgåva)

beslutade den 1 november 2021. Ändringar införda t.o.m. TSFS 2024:15.

Den konsoliderade elektroniska utgåvan kan innehålla fel. Observera därför att det alltid är den tryckta utgåvan som gäller.

Innehåll

1 kap. Allmänna bestämmelser.....	1
Tillämpning.....	1
Artbyte	2
Byte av fartområde.....	2
Inflaggning.....	2
Ombyggnad och annan förändring.....	2
Likvärdighet.....	2
Ömsesidighet	3
Undantag.....	3
2 kap. Definitioner och förkortningar.....	3
Bilaga 1. Konstruktion, indelning och stabilitet för fartyg på internationell resa samt för passagerarfartyg på inrikes resa i fartområde A.....	17
Del A.....	17
Allmänt.....	17
Del A-1	18
Konstruktion.....	18
Del B.....	27
Indelning och stabilitet.....	27
Del B-1	29
Stabilitet.....	29
Del B-2	47
Indelning, vatten- och vädertäthet	47
Del B-3	65
Bestämning av indelningsvattenlinjer för passagerarfartyg.....	65
Del B-4	67
Dokumentation och hantering av stabilitet	67
Bilaga 2. Fribord för svenska fartyg på internationell resa	75
Allmänt.....	75
Del 1	77
Allmänna bestämmelser.....	77
Kapitel II.....	83
Villkor för fastställande av fribord	83
Kapitel III	107
Fastställande av fribord.....	107
Kapitel IV	137
Fribord för trälast.....	137
Del 2	141

<i>Zoner, områden och årstider</i>	<i>141</i>
Bilaga 3. Konstruktion för svenska fartyg.....	153
Bilaga 4. Intaktstabilitet	163
Bilaga 5. Fribord för svenska fartyg som inte omfattas av bilaga 2.....	181
Bilaga 6. Indelning och skadestabilitet för passagerarfartyg på inrikes resa	211
Del 1	213
Del 2	237
Bilaga 7. Skadestabilitet för andra fartyg än passagerarfartyg.....	247
Bilaga 8. Skadestabilitet för ro-ro-passagerarfartyg	253
Bilaga 9. Dokumentation och verifiering för svenska fartyg.....	257

Transportstyrelsens föreskrifter och allmänna råd om konstruktion, stabilitet och fribord för fartyg byggda den 1 januari 2009 eller senare; (konsoliderad elektronisk utgåva)

TSFS 2021:95

Konsoliderad elektronisk
utgåva

SJÖFART

beslutade den 1 november 2021. Ändringar införda t.o.m. TSFS 2024:15.

Den konsoliderade elektroniska utgåvan kan innehålla fel. Observera därför att det alltid är den tryckta utgåvan som gäller.

1 kap. Allmänna bestämmelser

Tillämpning

1 § Dessa föreskrifter gäller, om inte annat anges, för svenska fartyg med byggnadsdatum den 1 januari 2009 eller senare samt för utländska fartyg med byggnadsdatum den 1 januari 2009 eller senare som används till sjöfart inom Sveriges sjöterritorium.

2 § För fartyg i nationell sjöfart med byggnadsdatum den 1 juni 2017 eller senare gäller, i tillämpliga delar, endast bilaga 2.

För fartyg i nationell sjöfart med byggnadsdatum före den 1 juni 2017 gäller, i tillämpliga delar, endast bilagorna 2 och 6–8.

3 § För fartyg som omfattas av Transportstyrelsens föreskrifter (TSFS 2019:120) om passagerarfartyg på inrikes resa gäller, i tillämpliga delar, endast bilaga 8.

4 § Bilaga 1 till Transportstyrelsens föreskrifter och allmänna råd (TSFS 2009:114) om konstruktion, stabilitet och fribord för fartyg byggda före den 1 januari 2009 gäller i stället för bilaga 1 till dessa föreskrifter, under förutsättning att fartygets

1. byggnadskontrakt har tecknats före den 1 januari 2020 eller, om byggnadskontrakt saknas, fartygets byggnadsdatum har infallit före den 1 juli 2020, och

2. leveransdatum infaller före den 1 januari 2024.

5 § Föreskrifterna gäller inte

1. fartyg i inlandssjöfart,
2. fritidsfartyg,
3. örlogsfartyg, eller
4. övriga svenska fartyg, med undantag av passagerarfartyg, med en skrovlängd mindre än 15 meter.

Artbyte

6 § Vid artbyte gäller de bestämmelser som är tillämpliga för fartyg med byggnadsdatum det datum då ombyggnad påbörjas.

Byte av fartområde

7 § Vid byte av fartområde gäller de tillämpliga bestämmelser om intaktstabilitet, samt om fribord för fartyg som inte omfattas av bilaga 2, som följer av bilagorna 4, 5 och 9.

Med avseende på skrovkonstruktion, indelning och skadestabilitet, samt fribord för fartyg som omfattas av bilaga 2, gäller de bestämmelser som är tillämpliga med hänsyn till fartygets byggnadsdatum.

Inflaggning

8 § Vid inflaggning av fartyg från utlandet gäller de bestämmelser som är tillämpliga med hänsyn till fartygets byggnadsdatum. Tillämpligt krav avseende klasscertifikat enligt regel 4 i bilaga 3 gäller dock oavsett fartygets byggnadsdatum.

Europaparlamentets och rådets förordning (EG) nr 789/2004 av den 21 april 2004 om överföring av lastfartyg och passagerarfartyg mellan register inom gemenskapen och om upphävande av rådets förordning (EEG) nr 613/91, gäller i den utsträckning som anges i förordningen.

Ombyggnad och annan förändring

9 § Vid väsentlig förändring gäller de tillämpliga bestämmelser om intaktstabilitet som följer av bilagorna 4 och 9. För ombyggda delar av fartyget gäller de tillämpliga bestämmelser om skrovkonstruktion, täthet och generell indelning som följer av dessa föreskrifter. Vid förändring av fartygets huvuddimensioner ska inverkan av sådan förändring på den totala fartygsstrukturen och fribordet beaktas.

Vid väsentlig förändring av passagerarfartyg som medför en utökad kapacitet att transportera passagerare gäller, utöver vad som sägs i första stycket, även de tillämpliga bestämmelser om indelning och skadestabilitet som följer av dessa föreskrifter.

För fartyg som genomgår annan förändring än vad som avses i första och andra styckena, och som utrustas i anslutning till detta, ska berörda delar av fartyget åtminstone uppfylla samma krav som innan förändringen.

Likvärdighet

10 § Fartyg som är konstruerade och byggda enligt ett för området samlat och heltäckande regelverk som ger en säkerhetsnivå som är likvärdig med den som följer av dessa föreskrifter, anses uppfylla dessa föreskrifter.

11 § Fartyg som är konstruerade och byggda enligt tradition och utan hänsyn till regelverk, samt fartyg av ny typ eller konstruerade enligt nya koncept, kan godkännas av Transportstyrelsen efter enskild bedömning.

Ömsesidighet

12 § Varor som lagligen saluförs i en annan medlemsstat i Europeiska unionen eller i Turkiet, eller som har sitt ursprung i och som lagligen saluförs i en Eftastat som är part i EES-avtalet, förutsätts vara förenliga med dessa regler. Tillämpningen av dessa regler omfattas av förordning (EU) 2019/515 av den 19 mars 2019 om ömsesidigt erkännande av varor som är lagligen saluförda i en annan medlemsstat.

Undantag

13 § Transportstyrelsen får medge undantag från dessa föreskrifter om det finns särskilda skäl.

2 kap. Definitioner och förkortningar

1 § I dessa föreskrifter används följande definitioner och förkortningar, om inte annat särskilt anges.

θ_{GZmax}	krängningsvinkel vid fartygets maximala rätande hävarm
<i>akterlig ändpunkt</i>	akterlig begränsningspunkt av längden (L_s)
<i>avlopp</i>	rör som leder överbord från ett slutet utrymme över eller under fribordsdäck, genom vilket backflödning påverkar fartygets reservdeplacement
<i>back</i>	överbyggnad som sträcker sig från den förliga fribordsperpendikeln, eller från en punkt för om denna, till en punkt för om den akterliga fribordsperpendikeln
<i>barlastdjupgående (d_l)</i>	djupgående som motsvarar minsta förutsedda lastning och tankinnehåll samt barlast som är nödvändig för fartygets stabilitet och eller nedsänkning varvid fullt antal passagerare och besättning ingår för passagerarfartyg
<i>baslinje</i>	referenslinje för vertikala mått som vanligen avser en linje midskepps ovankant köl som är parallell med konstruktionsvattenlinjen
<i>BC-koden</i>	koden för fast bulklast, antagen genom resolution A.434(XI)
<i>blockkoefficient (C_b)</i>	formkoefficient för beskrivning av undervattenskroppens fyllighet som beräknas enligt följande:

$$C_b = \frac{\nabla}{L_{LL} \cdot B_{LL} \cdot d_1}$$

där $\nabla =$

1. volymen av fartygets mallade displacement utan bihang för fartyg med bordläggning av metall;

2 volymen av dess displacement till bordläggningens ytersida om fartyget har bordläggning av annat material;

båda volymerna beräknade vid ett mallat djupgående av d_1 , där d_1 är 85 % av minsta malldjupet.

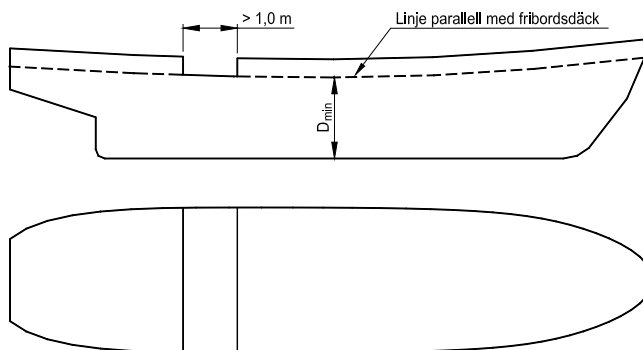
Vid beräkning av blockkoefficienten för flerskrovsfartyg ska hela bredden (B_{LL}) användas och inte bredden av ett enskilt skrov

<i>boghöjd (F_b)</i>	vertikalt avstånd vid den förliga fribordsperpendikeln mellan vattenlinjen och översidan av det oskyddade däckets vid fartygssidan
<i>bogserfartyg</i>	fartyg som drar eller skjuter på en eller flera enheter
<i>bredd (B_{LL})</i>	fartygets största bredd midskepps, mätt till ytterkant av spanten för fartyg med bordläggning av metall och mätt till skrovets ytersida för fartyg med bordläggning av annat material, om inte annat särskilt anges
<i>bredd (B_s)</i>	den största mallade bredden (mätt till ytterkant av spant), mätt vid eller under den vattenlinje som motsvarar fullastdjupgående
<i>brunn</i>	område på ett oskyddat däck där vatten kan bli stående mellan två eller flera sidor som stänger inne vattnet
<i>bulkfartyg</i>	fartyg, inklusive malm- och kombinationsfartyg, huvudsakligen avsedda för transport av fasta bulklaster
<i>byggnadsdatum</i>	datum då ett fartyg kölsträcks eller befinner sig på motsvarande byggnadsstadium
<i>dellastdjupgående (d_p)</i>	barlastdjupgående adderat med 60 % av differensen mellan fullastdjupgående och barlastdjupgående
<i>dimensioneringstryck</i>	den vattenpelare som anordningar och struktur, vilka i intakt- och skadestabilitetsanalysen antas vara vattentäta, är dimensionerade att tåla
<i>djupgående (d)</i>	vertikalt avstånd från den aktuella vattenlinjen till

	köllinjen
	1. midskepps, för fartyg som omfattas av bilaga 1, och
	2. vid längdens (L_s) mittpunkt, för fartyg som avses i 1 kap. 4 §
<i>däcksbyggnad</i>	överbyggnad, däckshus eller kapp
<i>däckshus</i>	på fribordsdäck belägen däckad byggnad, som har sidorna indragna innanför bordläggningen med mer än 4 % av fartygets bredd (B_{LL})
<i>egenvikt</i>	färdigställt fartygs displacement i ton, inklusive normala driftsnivåer av vätskor i maskin och tillhörande rörsystem samt medier avsedda för fasta brandsläckningssystem, men utan last, bränsle, smörjolja, barlastvatten, färskvatten, matarvatten i tankar, förbrukningsförråd samt ombordvarande och deras tillhörigheter
<i>erkänd organisation</i>	1. för svenska fartyg: sådan organisation som anges i 1 kap. 5 § fartygssäkerhetslagen (2003:364) och som Transportstyrelsen enligt 9 kap. 2 § fartygssäkerhetsförordningen (2003:438) har ingått avtal med
	2. för fartyg från medlemsstater: sådan organisation som erkänts i enlighet med Europaparlamentets och rådets förordning (EG) nr 391/2009 av den 23 april 2009 om gemensamma regler och standarder för organisationer som utför inspektioner och utövar tillsyn av fartyg
	3. för övriga fartyg: sådan organisation som avses i SOLAS 1974 regel XI-1/1
<i>fartområde</i>	indelning av farvatten som följer av fartygssäkerhetsförordningen (2003:438) och Transportstyrelsens föreskrifter (TSFS 2009:8) om fartområdenas indelning
<i>fartyg i inlands-sjöfart</i>	farkost som omfattas av Transportstyrelsens föreskrifter och allmänna råd (TSFS 2018:60) om fartyg i inlandssjöfart
<i>fartyg i nationell sjöfart</i>	fartyg som omfattas av Transportstyrelsens föreskrifter och allmänna råd (TSFS 2017:26) om fartyg i nationell sjöfart
<i>fartyg med speciellt användningsområde</i>	fartyg som omfattas av Transportstyrelsens föreskrifter (TSFS 2014:12) om säkerheten på fartyg med speciellt användningsområde
<i>felsäker</i>	funktion som innebär att ett system vid fel på kom-

	ponenter ställer sig i ett läge där konsekvensen av felet inte förvärras
<i>fiskefartyg</i>	fartyg som används yrkesmässigt för att fånga fisk eller andra levande tillgångar ur vattnet
<i>flushdäckt fartyg</i>	fartyg som saknar överbyggnad på fribordsdäck
<i>flödningsvinkel (θ_f)</i>	minsta krängningsvinkel vid vilken en flödningsöppning når vattenytan
<i>flödningsöppning</i>	öppning ovanför vattenlinjen som inte kan tillslutas vädertätt och genom vilken flödning som resulterar i progressiv fyllning kan uppkomma vid krängning
<i>fribord</i>	vertikalt avstånd, mätt midskepps, mellan överkanten av däckslinjen och överkanten av den tillämpliga fribordslinjen. För öppna fartyg är fastställt fribord avståndet mellan överkanten av skrovet och överkanten av den tillämpliga fribordslinjen mätt i den punkt långskepps där avståndet mellan överkanten av skrovet och konstruktionsvattenlinjen är minst
<i>fribordsdjup (D_{LL})</i>	malldjupet midskepps plus tjockleken av fribordsdäcket vid fartygssidan varvid för fartyg som har rundad övergång mellan sida och däck med större radie än 4 % av bredden (B_{LL}), eller som har ovanlig form i övre delen av sidorna, anses fribordsdjupet (D_{LL}) vara lika stort som fribordsdjupet för ett fartyg som dels har en midskeppssektion med vertikala sidor i den övre delen, dels samma däcksbukt, samt en tvärskeppsytta i övre sektionsdelen som är lika stor som tvärskeppsytan i den verkliga midskeppssektionen
<i>fribordsdäck</i>	<p>a) normalt det översta, fullständiga oskyddade däck som har fasta anordningar för tillslutning av alla öppningar i däckets för väder och sjö utsatta delar och under vilket alla öppningar i fartygets sidor är försedda med fasta anordningar för vattentät tillslutning</p> <p>b) lägre däck som fribordsdäck</p> <p>Efter beslut av Transportstyrelsen kan, i det enskilda fallet på begäran av fartygets ägare, ett lägre däck betraktas som fribordsdäck på villkor att det är ett fast och fullständigt däck, kontinuerligt i tvärskeppsled och i långskeppsled, åtminstone mellan maskinrummet och pikskotten</p> <p>(i) är detta lägre däck stegat, ska däckets lägsta del och en tänkt linje i dess förlängning,</p>

- parallell med däckets övre del, räknas som fribordsdäck
- (ii) när ett lägre däck räknas som fribordsdäck, ska den del av skrovet som höjer sig över fribordsdäcket betraktas som överbyggnad vid tillämpning av villkoren för beräkning och fastställande av fribord. Det är från detta däck som fribordet beräknas
 - (iii) när ett lägre däck räknas som fribordsdäck ska ett sådant däck åtminstone bestå av en lämpligt förstyvad stringer vid fartygssidan och tvärskepps vid varje vattentätt skott, som inom lastlådan har en utsträckning till det övre däckets. Vidden av dessa stringrar ska inte vara mindre än att de kan utföras på ett tillfredsställande sätt med avseende på fartygets struktur och drift. Stringerarranget ska också vara sådant att styrkraven uppfylls
- c) recesser och steg i fribordsdäck
- (i) där en recess i fribordsdäcket går från sida till sida av fartyget och den överstiger 1,0 meter i längd, ska den lägsta delen av det oskyddade däckets och dess förlängning, parallell med fribordsdäcket, ses som fribordsdäcket (figur 1).
 - (ii) där recessen inte går till fartygssidan ska däckets övre del ses som fribordsdäcket
 - (iii) recesser som inte går från sida till sida i ett däck under det oskyddade däckets, ansett som fribordsdäck, behöver inte beaktas under förutsättning att alla öppningar i väderdäcket är utrustade med vädertäta tillslutningsanordningar
 - (iv) vid oskyddade recesser ska dränering samt de fria vätskeytomnas inverkan på stabiliteten beaktas
 - (v) (i)–(iv) ska inte tillämpas för mudderverk, pråmar eller liknande farkoster med stora öppna lastrum. För dessa farkoster meddelar Transportstyrelsen beslut i det enskilda fallet



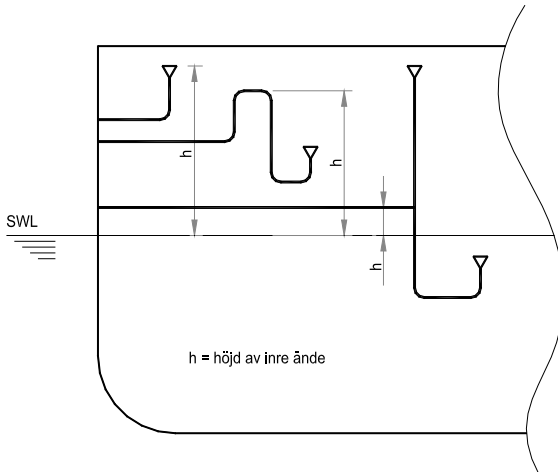
Figur 1

<i>fribordsperpendikel</i>	ändpunkt av längden (L_{LL}) varvid den förliga fribordsperpendikeln ska sammanfalla med stävens förkant i den vattenlinje där längden (L_{LL}) mäts
<i>fritidsfartyg</i>	fartyg som används uteslutande för fritidsändamål och inte medför fler än tolv passagerare
<i>fullastdjupgående (d_s)</i>	djupgående som motsvarar fartygets sommarlastlinje
<i>fullständig överbyggnad</i>	överbyggnad som minst sträcker sig från den förliga till den akterliga fribordsperpendikeln
<i>fönster</i>	andra ljusöppningar än fönsterventiler
<i>fönsterventil</i>	rund eller oval ljusöppning med en area som inte överstiger $0,16 \text{ m}^2$
<i>förlig ändpunkt</i>	förlig begränsningspunkt av längden (L_s)
<i>försörjningsfartyg</i>	fartyg som huvudsakligen används till transport av förnödenheter, material och utrustning till och från mobila offshoreborrningsenheter, fasta eller flytande plattformar och liknande offshoreinstallationer, eller fartyg, inklusive brunnstimuleringsfartyg, som på annat sätt primärt används inom offshoresektorn, dock inte mobila borrhingsplattformar, kranpråmar, rörlägningspråmar och flytande bostadsplattformar
<i>gastankfartyg</i>	lastfartyg som är byggt eller anpassat för, och som används till, bulktransporter av flytande gas eller andra produkter som anges i 19 kap. IGC-koden
<i>GZ-kurva</i>	kurva som visar fartygets rätande hävarm som funktion av krängningsvinkeln
GZ_{max}	fartygets maximala rätande hävarm
<i>höghastighetsfartyg</i>	fartyg som uppfyller Transportstyrelsens föreskrifter och allmänna råd (TSFS 2009:101) om säkerheten på höghastighetsfartyg (HSC-koden 1994) eller Transportstyrelsens föreskrifter och allmänna

råd (TSFS 2009:102) om säkerheten på höghastighetsfartyg (HSC-koden 2000)

höjd av inre ände

avstånd mellan den högsta punkten i rörledningen och den djupaste lastlinjen (figur 2)



Figur 2

höjt halvdäck

överbyggnad med en utsträckning för om den akterliga fribordsperpendikeln och som till övervägande del har en höjd som är lägre än en överbyggnad av normalhöjd samt ett intakt frontskott (med icke öppningsbara fönsterventiler med stormluckor och bultade manluckor).

IBC-koden

den internationella koden för fartyg som transporterar farliga kemikalier i bulk, antagen genom resolution MSC.4(48)

IGC-koden

den internationella koden för fartyg som transporterar flytande gas i bulk, antagen genom resolution MSC.5(48)

IMO

den internationella sjöfartsorganisationen (International Maritime Organization)

indelningsvattenlinje

vattenlinje som används vid bestämning av fartygets indelning

inre ände

punkt där vatten tränger in och flödar fartyget vid en backflödning, om ventilfel skulle uppstå

inrikes resa

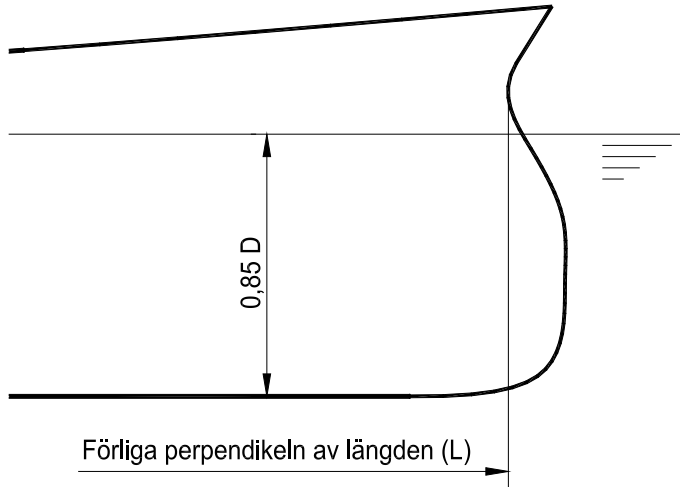
resa från en svensk hamn till samma hamn eller till en annan svensk hamn

intaktstabilitets-

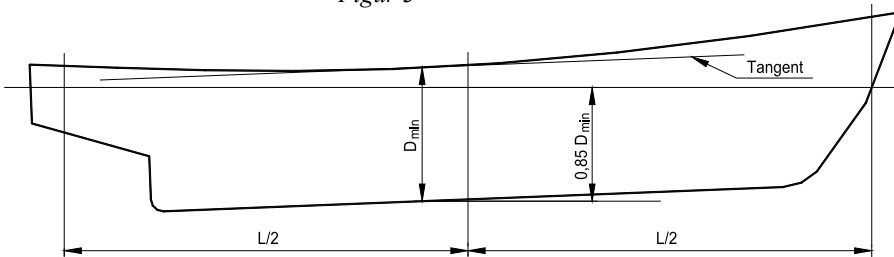
2008 års internationella kod om intaktstabilitet,

<i>koden</i>	antagen genom resolution MSC.267(85)
<i>internationell resa</i>	resa mellan hamnar i minst två olika stater
<i>isbrytare</i>	fartyg speciellt konstruerat och byggt för att bryta is
<i>kemikalietankfartyg</i>	lastfartyg som är byggt eller anpassat för, och som används till, bulktransporter av flytande produkter som anges i 17 kap. IBC-koden
<i>klasscertifikat</i>	certifikat utfärdat av en erkänd organisation som visar att fartyget är byggt och hållet i stånd i enlighet med organisationens regler
<i>köllinje</i>	linje parallell med kölens lutning som midskepps (relaterat till längden L_{LL}) går genom <ol style="list-style-type: none"> 1. fartyg med metallskrov: kölens överkant vid centerlinjen, eller skärningspunkten mellan bordläggningens innerkant och kölens, om kölens går nedanför den första linjen, och 2. trä- eller kompositfartyg: spunningens underkant. Om midskeppssektionens nedre del består av en ihålig sektion eller om sambordet har extra tjocklek, mäts djupet från skärningen mellan förlängningen inåt av botten plana del och sidan av kölens
<i>lagningslucka</i>	skyddslucka som temporärt används vid skada på en ljusöppning
<i>lastfartyg</i>	fartyg andra än passagerarfartyg, örlogsfartyg, fiskefartyg och fritidsfartyg
<i>ljusöppning</i>	öppning i skrov, överbyggnad, däckshus, kappar, m.m., försedd med glas eller motsvarande och med tillhörande ram
<i>luftrör</i>	ventilation för tankar, kofferdammar, tomtankar, och andra utrymmen konstruerade för att vanligen innehålla vätska
<i>längd (L_{LL})</i>	<ol style="list-style-type: none"> 1. 96 % av hela längden i en vattenlinje på 85 % av minsta malldjupet, mätt från kölens överkant, eller längden från förkant av förstäven till mittlinjen av roderhjärtstocken i samma vattenlinje, om sistnämnda längd är större, 2. för fartyg utan hjärtstock är längden 96 % av vattenlinjen vid 85 % av minsta malldjupet, 3. om stävkonturen är konkav över vattenlinjen vid 85 % av minsta malldjupet, tas både den förliga ändan av den totala längden och förstäven vid den vertikala tangenten av den akterligaste punkten av stävkonturen (figur 3)

4. för fartyg med styrlastighet mäts längden vid 85 % av minsta malldjupet (D_{min}) i en vattenlinje som är parallell med konstruktionsvattenlinjen. För att bestämma (D_{min}) ritas en linje som är parallell med köllinjen (skeg inkluderad) och som tangerar däckslaget av fribordsdäcket. Minsta malldjupet är det vertikala avståndet från överkant köl till överkant av fribordsdäckets däcksbalkar vid fartygs- sidan vid den punkt där tangering sker (figur 4)



Figur 3



Figur 4

längd (L_s)

fartygets största projicerade, mallade längd vid eller under däck/däcken som begränsar den vertikala utsträckningen av flödningen med fartyget i fullastdjupgående

malldjup

a) vertikalt avstånd från överkant av kölen till överkant av fribordsdäckets däcksbalk, mätt vid fartygssidan. För träfartyg och fartyg av trä på järnspant mäts djupet från spunningens underkant.

Om midskeppssektionens nedre del består av en ihålig sektion eller om sambordet har extra tjocklek, mäts djupet från skärningen mellan förläng-

ningen inåt av bottenens plana del och sidan av kölen.

För odäckade fartyg är malldjupet det vertikala avståndet från överkant av kölen till överkant skrovsida, mätt vid fartygssidan,

b) för fartyg med rundad övergång mellan sida och däck, ska malldjupet mätas till skärningspunkten mellan däckets och sidans förlängda mallinjer,

c) om fribordsdäcket är stegat och malldjupet ska mätas vid n av däckets högre delar, mäts malldjupet till en tänkt linje som ska sträcka sig från däckets lägre del längs en linje parallell med den höjda delen.

<i>marginallinje</i>	linje dragen minst 76 mm under den övre kanten av skottdäcket bordvarts
<i>MARPOL</i>	1973 års internationella konvention till förhindrande av förorening från fartyg med tillhörande protokoll och ändringar från 1978
<i>maskinutrymme</i>	utrymme mellan vattentäta avgränsningar som inrymmer huvud- och hjälpframdrivningsmaskiner, inklusive ångpannor, generatorer och elektriska motorer vilka primärt är avsedda för framdrivning
<i>medlemsstat</i>	stat som är medlem i Europeiska unionen
<i>midskepps</i>	mittpunkt av längden (L_{LL})
<i>midskepps- överbyggnad</i>	överbyggnad som har en utsträckning som inte går förbi den förliga eller akterliga fribordsperpendikeln
<i>MODU-koden 1989</i>	1989 års internationella kod för borrhplattformar, antagen genom resolution A.649(16)
<i>MODU-koden 2009</i>	2009 års internationella kod för borrhplattformar, antagen genom resolution A.1023(26)
<i>motsvarande byggnadsstadium</i>	stadium då byggnationen av ett visst fartyg har påbörjats och sammanfogningen uppnått en omfattning av minst 50 ton eller 1 % av den beräknade vikten av allt byggnadsmaterial
<i>målbaserade konstruktions- standarder för bulkfartyg och oljetankfartyg</i>	internationella målbaserade fartygskonstruktionsstandarder för bulkfartyg och oljetankfartyg, antagna genom resolution MSC.287(87)
<i>normalsprång</i>	detsamma som i regel 38.8 i bilaga 2 till dessa föreskrifter

<i>oljetankfartyg</i>	fartyg som är byggt eller anpassat huvudsakligen för transport av olja i bulk i lastrum, kombinationsfartyg samt fartyg som är byggt eller anpassat huvudsakligen för transport av skadliga flytande ämnen i bulk när de för last eller dellast av olja i bulk
<i>oskyddade delar av däck</i>	däck som inte är skyddat av sluten däckbyggnad
<i>passagerare</i>	detsamma som i fartygssäkerhetslagen (2003:364)
<i>passagerarfartyg</i>	fartyg som medför fler än tolv passagerare
<i>permeabilitet</i>	den del av ett utrymmes volym som kan fyllas med vatten
<i>plattform</i>	enhet avsedd för utvinning och exploatering av naturtillgångar till havs
<i>poop</i>	överbyggnad som sträcker sig från den akterliga fribordspendikeln, eller från en punkt akter om denna, till en punkt akter om den förliga fribordspendikeln
<i>pråmfartyg</i>	fartyg utan egen framdrivningsförmåga
<i>pråmfartyg som transporterar däckslast</i>	pråmfartyg som endast transporterar däckslast, helt däckat utan andra luckor än vattentäta manluckor, har en blockkoefficient (C_b) som är större än eller lika med 0,90 och ett bredd/djupförhållande (B/D) som är större än 3,0
<i>reguljär trafik</i>	en rad överfarter mellan samma två eller flera hamnar, antingen enligt offentliggjord tidtabell eller med så regelbundna eller ofta förekommande överfarter att de utgör en igenkännlig systematisk serie
<i>ro-ro-passagerarfartyg</i>	passagerarfartyg med ro-ro-lastutrymmen eller utrymmen av särskild kategori enligt definitionen i Transportstyrelsens föreskrifter och allmänna råd (TSFS 2009:98) om brandskydd, branddetektering och brandsläckning på SOLAS-fartyg byggda den 1 juli 2002 eller senare
<i>segelfartyg</i>	fartyg som huvudsakligen är konstruerat för att använda vind för framdrivning och eventuellt försett med hjälpmaskin, eller ett fartyg där förhållandet $\text{segelarea}/(\text{volymdeplacement})^{2/3}$ överstiger 9
<i>signifikant våghöjd</i>	medelvärde av den högsta tredjedelen av våghöjder
<i>skottdäck</i>	För passagerarfartyg: det översta däck

1. till vilket huvudskott och bordläggning är uppdragna vattentätt, för fartyg som omfattas av bilaga 1, och

2. till vilket huvudskott och bordläggning är uppdragna vattentätt vid vilken som helst punkt i längden (L_s), samt det lägsta däck från vilket evakuering av passagerare och besättning inte hindras av vatten i någon flödningsfas för skadefall som anges i regel 8 och del B-2 i bilaga 1, för fartyg som avses i 1 kap. 4 §

För lastfartyg som avses i 1 kap. 4 §: fribordsdäck kan tas som skottdäck

<i>sluten överbyggnad</i>	överbyggnad med ändskott av ändamålsenlig konstruktion, eventuella dörrar av tillräcklig styrka och täthet för sin position samt ändamålsenliga tillslutningsanordningar i alla övriga öppningar i överbyggnadens sidor och ändskott, varvid midskeppsöverbyggnad eller poop för fartyg i fartområde A–B ska anses sluten endast om det finns utrymningsvägar till överliggande däck och maskinutrymmena kan nås via alternativa tillträdesvägar utan att öppningarna i skott behöver användas
<i>slutet system</i>	rör som går genom skrovet till en sluten krets varvid backflödning inte kan uppstå
<i>SOLAS 1960</i>	1960 års internationella konvention om säkerheten för människoliv till sjöss
<i>SOLAS 1974</i>	1974 års internationella konvention om säkerheten för människoliv till sjöss, med tillhörande protokoll
<i>spannmålskoden</i>	den internationella koden för transport av spannmål i bulk, antagen genom resolution MSC.23(59)
<i>spoltät</i>	begränsad vädertäthet där inträngning av mindre mängd vatten kan ske under vissa förhållanden och där anslaget mellan öppning och dörr eller lucka är försedd med tätning som ligger väl an
<i>spygatt</i>	rör som leder överbord från ett utrymme som inte anses tätt varvid backflödning inte påverkar fartygets reservdeplacement
<i>stabilitetsvidd</i>	intervall i krängningsvinkeln för ett fartyg från jämviktsläget till den krängningsvinkel där den rätande hävarmen (GZ) är noll, eller till flödningsvinkel om denna är mindre
<i>stormlucka</i>	skyddslucka som sitter på gångjärn vid ljusöppning och som används i förebyggande syfte för att skyd-

	da ljusöppningen mot skada
<i>största tillåtna djupgående</i>	största djupgående vid vilket fartyget uppfyller kraven avseende konstruktion, styrka, stabilitet och fribord
<i>tankfartyg</i>	gastank-, kemikalietank- och oljetankfartyg
<i>timmerdäckslastkoden</i>	2011 års kod för säkerheten vid transport av timmer som däckslast, antagen genom resolution A.1048(27)
<i>trim</i>	<p>differens mellan djupgående i för och akter varvid djupgående mäts, utan hänsyn till styrlast, i förlig och akterlig</p> <ol style="list-style-type: none"> 1. perpendikel, för fartyg som omfattas av bilaga 1, och 2. ändpunkt, för fartyg som avses i 1 kap. 4 §
<i>vattentät</i>	egenskap i styrka och arrangemang så att vatten inte i någon riktning kan tränga igenom strukturen vid den största vattenpelare som antas i intakt eller skadad kondition, varvid den skadekondition som beaktas är det sämsta flytläget efter jämvikt inklusive mellanliggande flytlägen
<i>ventilator</i>	skydd för ventilationsöppning som leder till torrutrymme
<i>vädertät</i>	egenskap i styrka och arrangemang så att vatten inte under några förhållanden till sjöss kommer att tränga in i fartyget
<i>vägfärja</i>	fartyg som uteslutande trafikerar fartområde D–E mellan fasta färjelägen på bestämd rutt, endast transporterar däckslast i ett plan, är försedda med slutna flushdäck och saknar slutna överbyggnader
<i>värdestat</i>	medlemsstat till eller från vars hamnar ett ro-ro-passagerarfartyg går i reguljär trafik
<i>väsentlig förändring</i>	förändring av ett fartyg som innebär att dess huvuddimensioner ändras eller som medför att dess kapacitet utökas, såsom en förlängning av fartyget eller en ombyggnad av lastdäck till passagerarutrymmen, och som inte endast syftar till att åstadkomma en högre överlevnadsstandard
<i>årstidslinje</i>	lastlinje som gäller för respektive årstid och område
<i>öppet fartyg</i>	fartyg vars skrov saknar kontinuerlig vädertät tillslutning
<i>öppet system</i>	avlopp som inte utgör ett slutet system

<i>överbyggnad</i>	däckad byggnad som är belägen på fribordsdäcket och som sträcker sig från fartygssida till fartygssida eller vars sidor är indragna innanför bordläggningen med högst 4 % av fartygets bredd (B_{LL})
<i>överbyggnadsdäck</i>	översta däck på en överbyggnad
<i>överbyggnadshöjd</i>	minsta vertikala avstånd mätt vid sidan från överkanten av däcksbalkarna i överbyggnadsdäcket till överkanten av däcksbalkarna i fribordsdäcket

TSFS 2021:95

Denna författning träder i kraft den 1 december 2021.

TSFS 2023:55

Denna författning träder i kraft den 1 december 2023.

TSFS 2024:15

Denna författning träder i kraft den 1 maj 2024.

Bilaga 1. Konstruktion, indelning och stabilitet för fartyg på internationell resa samt för passagerarfartyg på inrikes resa i fartområde A

Del A
Allmänt

Regel 1

Tillämpning

Denna bilaga gäller för fartyg på internationell resa och för passagerarfartyg på inrikes resa i fartområde A. Regel 3–5 gäller dock för alla fartyg som omfattas av dessa föreskrifter.

Bilagan gäller dock inte

1. lastfartyg med en bruttodräktighet under 500,
2. fartyg som saknar framdrivningsmaskineri,
3. fiskefartyg,
4. höghastighetsfartyg, eller
5. fartyg som uteslutande trafikerar Nordamerikas Stora Sjöar och St. Lawrencefloden österut till loxodromen från Cap des Rosier till West Point, Anticosti Island, och på nordsidan av Anticosti Island till meridianen 63° W.

Allmänna råd

Vid tillämpning av denna bilaga bör resolution MSC.429(98) beaktas.

Regel 2

Definitioner och förkortningar

I denna bilaga används de definitioner och förkortningar som följer av 2 kap. 1 §.

Del A-1

Konstruktion

Regel 3-1

Konstruktionskrav

1. I tillägg till reglerna i denna bilaga ska svenska fartyg vara konstruerade, byggda och underhållna i enlighet med bilaga 3. Utländska fartyg ska i tillägg till reglerna i denna bilaga vara konstruerade, byggda och underhållna i enlighet med en erkänd organisations regler avseende fartygsstrukturen, eller i enlighet med flaggstatens regler förutsatt att dessa regler garanterar en likvärdig säkerhetsnivå.

Regel 3-2

Korrosionsskyddsmålning av barlasttankar för alla fartygstyper och sidoutrymmen för bulkfartyg med dubbel sida

1. Punkterna 2 och 4 gäller inte fartyg med en bruttodräktighet av minst 500 för vilka

1. byggnadskontrakt har tecknats före den 1 juli 2008, och
2. leveransdatum har infallit före den 1 juli 2012.

Allmänna råd

Vid tillämpning av denna punkt bör MSC.1/Circ.1247 beaktas.

2. Alla barlasttankar i fartyg och sidoutrymmen i bulkfartyg med dubbel sida och en längd (*L_{LL}*) av minst 150 meter, ska korrosionsskyddsmålas under byggnationen i enlighet med resolution MSC.215(82).

3. Alla barlasttankar i oljetankfartyg och bulkfartyg för vilka punkt 2 inte är tillämplig, ska ha ett effektivt system för korrosionsskyddsmålning av tvåkomponents epoxifärg eller motsvarande. Planen för val, applicering och underhåll av systemet för korrosionsskyddsmålning ska vara godkänd av Transportstyrelsen i enlighet med riktlinjerna i resolution A.798(19). Om det är nödvändigt ska även offeranoder användas.

4. Underhåll av systemet för korrosionsskyddsmålning ska ingå som en del i planen för fartygets totala underhåll. Skyddsförmågan i systemet för korrosionsskyddsmålning ska under fartygets livslängd kontrolleras av

Transportstyrelsen eller en erkänd organisation i enlighet riktlinjer utgivna av IMO.

Allmänna råd

Korrosionsskyddet bör ha en ljus färg. Vid målning av torrtank bör resolution MSC.244(83) beaktas.

Regel 3-3

Säkert tillträde till tankfartygs förskepp

1. Denna regel och regel 3-4 gäller alla oljetankfartyg, kemikalietankfartyg och gastankfartyg.
2. Tankfartyg ska vara utrustat med anordningar som gör det möjligt för besättningen att säkert ta sig till förskeppet även under svåra väderförhållanden. Tillträdesanordningarna ska vara utförda i enlighet med resolution MSC.62(67).

Regel 3-4

Nödbogseringsarrangemang och procedurer

1. Nödbogseringsarrangemang för tankfartyg

- 1.1 För tankfartyg med en dödvikt av minst 20 000 ton ska det finnas nödbogseringsutrustning i både för och akter.
- 1.2 För tankfartyg ska utrustningen
 1. när som helst, även vid bortfall av huvudkraftkälla, snabbt kunna sättas ut på det fartyg som ska bogseras och anslutas till ett bogserande fartyg. Utrustningen ska i minst den ena av fartygets ändskepp vara färdigriggad för direkt utlösning, och
 2. i både fören och aktern vara av tillräcklig styrka med hänsyn till fartygets storlek och dödvikt samt förväntad belastning under hårt väder. Konstruktion och typprovning av utrustningen ska vara godkänd av Transportstyrelsen och utförd i enlighet med anvisningar utgivna av IMO.

2. Nödbogseringsprocedurer

- 2.1 Denna regel gäller för passagerarfartyg och lastfartyg.
- 2.2 Fartyg ska vara utrustade med en fartygsspecifik manual för nödbogsering. En sådan manual ska förvaras ombord på fartyget för användning i nödsituationer och ska vara baserad på existerande arrangemang och utrustning som är tillgänglig ombord på fartyget.
- 2.3 Manualen ska innehålla
 1. ritningar som visar möjliga nödbogseringsarrangemang på för- och akterskepp,
 2. en lista över utrustning ombord som kan användas för nödbogsering,

3. utrustning och arrangemang för kommunikation, och
4. exempel på hur nödbogsering ska förberedas och genomföras.

Regel 3-5

Nyinstallation av material innehållande asbest

Nyinstallation av material som innehåller asbest är förbjudet i Sverige enligt Europaparlamentets och rådets förordning (EG) nr 1907/2006.

Regel 3-6

Tillträde till utrymmen inom lastrumsområdet för oljetank- och bulkfartyg

1. Tillämpning

Denna regel gäller oljetankfartyg med en bruttodräktighet av minst 500 och bulkfartyg med en bruttodräktighet av minst 20 000.

2. Tillträdesvägar till lastutrymmen eller andra utrymmen

2.1 Alla utrymmen ska ha tillträdesvägar som under fartygets hela livslängd gör det möjligt för Transportstyrelsen, rederi, besättning eller andra att utföra allmänna och ingående besiktningar samt tjockleksmätningar. Tillträdesvägarna ska uppfylla punkt 5 och resolution MSC.133(76).

2.2 På de platser där permanenta tillträdesvägar kan bli utsatta för skador under normalt lastnings- och lossningsförfarande eller där det är omöjligt att montera permanenta tillträdesvägar, kan Transportstyrelsen genom beslut i varje enskilt fall medge rörliga eller portabla tillträdesvägar med utförande enligt de tekniska kraven. Detta under förutsättning att anordningarna för att sätta fast, rigga, hänga upp eller stödja de portabla tillträdesvägarna utgörs av fundament som är fast monterade i fartygets struktur. All lös utrustning ska omgående kunna tas i bruk av besättningen.

2.3 Utförandet av alla tillträdesvägar, ingående material och tillhörande fundament ska vara godkända av Transportstyrelsen eller en erkänd organisation. Tillträdesvägarna ska genomgå besiktning innan eller i anslutning till att de tas i bruk.

3. Säkert tillträde till lastrum, lasttankar, barlasttankar och andra utrymmen

3.1 Säkert tillträde till lastrum, kofferdammar, barlasttankar, lasttankar och andra utrymmen inom lastlådan ska beredas direkt från öppet däck och möjliggöra fullständig besiktning. Säkert tillträde till dubbelbottenutrymmen eller förliga barlasttankar kan ske från pumprum, djupkofferdamm, rörtunnel, lastrum, dubbelbottenutrymmen eller liknande utrymmen som inte är avsedda för olja eller hälsovådliga laster.

Allmänna råd

Vid tillämpning av punkt 3.1 bör resolution A.864(20) beaktas.

3.2 Tankar och indelningar av tankar med en längd av minst 35 meter ska vara försedda med minst två tillträdesluckor med lejdare, vilka ska vara placerade på så stort avstånd från varandra som möjligt. Tankar med en längd mindre än 35 meter ska vara försedda med minst en tillträdeslucka med lejdare. Tankar som är avdelade med ett eller flera skvalpskott eller liknande strukturelement som hindrar tillträde till andra delar av tanken ska vara försedda med minst två tillträdesluckor med lejdare.

3.3 Varje lastrum ska vara försett med minst två tillträdesvägar på så stort avstånd från varandra som är praktiskt möjligt.

Allmänna råd

Tillträdesvägarna bör vara placerade diagonalt, exempelvis den ena tillträdesvägen nära det förliga skottet på babordssidan och den andra nära det akterliga skottet på styrbordssidan.

4. Manual för tillträdesvägar till fartygsstrukturen

4.1 Tillträdesvägar som används vid allmän och ingående besiktning samt tjockleksmätningar, ska beskrivas i en manual. Manualen ska vara godkänd av Transportstyrelsen och förvaras ombord. Den ska innehålla följande uppgifter för varje utrymme:

1. Ritningar som visar utrymmets tillträdesvägar, med erforderliga tekniska specifikationer och dimensioner.
2. Ritningar, med erforderliga tekniska specifikationer och dimensioner, vilka visar förbindelsemedel inom utrymmet som är nödvändiga för allmän besiktning. Ritningarna ska visa varifrån varje område av utrymmet kan besiktigas.
3. Ritningar, med erforderliga tekniska specifikationer och dimensioner som visar förbindelsemedel inom utrymmet som är nödvändiga för ingående besiktning. Ritningarna ska visa var kritiska punkter i strukturen finns, om tillträdesvägarna är fasta eller portabla samt varifrån varje område av utrymmet kan besiktigas.
4. Instruktioner för besiktning och strukturellt underhåll av tillträdesvägarna och deras infästningar med hänsyn till eventuell korrosiv miljö i utrymmet.
5. Instruktioner för säkert genomförande av ingående besiktningar och tjockleksmätningar med flottar.
6. Instruktioner för säker montering och användning av portabla tillträdesvägar.
7. En förteckning över alla portabla tillträdesvägar.
8. En liggare med anteckningar över genomförda periodiska besiktningar och underhåll av fartygets tillträdesvägar.

4.2 *Kritiska punkter i strukturen* avser i denna regel områden där strukturanalysen påvisat ett behov av bevakning, eller punkter där driftshistorik

eller motsvarande från liknande fartyg eller systerfartyg påvisats vara utsatta för sprickbildning, buckling, deformation eller korrosion som påverkar fartygets strukturella styrka.

5. Allmänna tekniska specifikationer

5.1 För tillträde genom horisontella öppningar, luckor eller manhål ska dimensionerna vara tillräckliga för att tillåta en person iförd andningsapparat och skyddsutrustning passera nedför och uppför lejdaren utan hinder. Det ska vara möjligt att undsätta en skadad person från botten av utrymmet. Öppningen får inte vara mindre än 600×600 mm. Vid tillträde till lastrum som går genom lastluckan ska lejdarens översta del vara placerad så nära luckarmen som möjligt. Karmar till tillträdesvägar med en höjd som överstiger 900 mm ska vara försedda med steg på karmens utsida i anslutning till lejdaren.

5.2 För tillträde till utrymmets hela längd och bredd genom vertikala öppningar eller manhål samt genomgångar i skvalpskott, bottenstockar, vägare och vebbspant, får öppningen inte vara mindre än 600×800 mm. Om inte trall eller fotsteg finns, får öppningen ligga högst 600 mm över bottenplåten.

5.3 För oljetankfartyg med en dödvikt mindre än 5 000 ton kan Transportstyrelsen i enskilda fall medge mindre dimensioner för öppningar än enligt reglerna 5.1 och 5.2, under förutsättning att det fortfarande är möjligt att på ett betryggande sätt passera öppningarna eller föra ut en skadad person.

Regel 3-7

Konstruktionsritningar

1. En uppsättning ritningar som visar fartygets konstruktion och dimensioner, samt ritningar som visar senare förändringar, ska förvaras ombord.
2. En uppsättning av de ritningar som anges i punkt 1 ska förvaras i land hos rederiet.

Allmänna råd

Vid tillämpning av punkt 1 bör MSC/Circ.1135 beaktas.

Regel 3-8

Bogserings- och förtöjningsutrustning

1. Denna regel gäller inte nödbogseringsarrangemang som avses i regel 3-4.
2. Fartyg ska vara utrustade med arrangemang, utrustning och anordningar med högsta tillåtna belastning tillräcklig för att möjliggöra säkert genomförande av alla bogserings- och förtöjningsoperationer som kan förekomma i för fartyget typisk drift.

3. Arrangemang, utrustning och anordningar som krävs enligt punkt 2 ska uppfylla tillämpliga regler utgivna av en erkänd organisation. Utländska fartyg får dock i stället uppfylla flaggstatens regler.
4. Varje anordning eller del av utrustning som krävs enligt denna regel, ska vara tydligt märkt med begränsningar knutna till säker användning varvid även dess infästning i fartygsstrukturen ska beaktas.

Regel 3-9

Arrangemang för embarkering och debarkering

1. För användning i hamn och vid hamnrelaterade operationer ska fartyg med byggnadsdatum den 1 januari 2010 eller senare vara utrustade med arrangemang, såsom landgångar och fallrep, för embarkering och debarkering i enlighet med punkt 2. Transportstyrelsen kan dock medge undantag från detta krav om sådana arrangemang kan anses orimliga eller opraktiska.

Allmänna råd

Situationer då föreskrivna arrangemang kan anses orimliga eller opraktiska kan vara när fartyget

- 1. har lågt fribord och är utrustat med en enkel landgång- bordningsramp, eller*
- 2. trafikerar en sträcka mellan två specifika hamnar som är utrustade med ändamålsenliga arrangemang för embarkering och debarkering.*

2. Arrangemang för embarkering och debarkering som krävs enligt punkt 1, ska vara konstruerade och installerade i enlighet med MSC.1/Circ.1331.
3. För alla fartyg ska arrangemangen för embarkering och debarkering kontrolleras och underhållas för att säkerställa en tillförlitlig funktion enligt dess tänkta användande, med hänsyn till eventuella restriktioner för säker lastning. Alla vajrar som används för att bära upp arrangemangen för embarkering och debarkering ska underhållas i enlighet med regel 20.4 i bilagan till Transportstyrelsens föreskrifter och allmänna råd (TSFS 2009:93) om livräddningsutrustning och livräddningsanordningar på fartyg som omfattas av 1974 års internationella konvention om säkerheten för människoliv till sjöss.

Regel 3-10

Målbaserade konstruktionsstandarder för bulkfartyg och oljetankfartyg

1. Denna regel gäller, med undantag av malmfartyg och kombinationsfartyg, för oljetankfartyg med en längd (L_{LL}) av minst 150 meter och för bulkfartyg med en längd (L_{LL}) av minst 150 meter, som är byggda med enkelt däck, toppvingtankar och hoppertankar i lastrummen, och

1. för vilka byggnadskontrakt tecknas den 1 juli 2016 eller senare,
2. med byggnadsdatum den 1 juli 2017 eller senare, om byggnadskontrakt saknas, eller
3. som levereras den 1 juli 2020 eller senare.

2. Ett fartyg ska vara utformat och byggt för en specifik förväntad livslängd för att vara säkert och miljövänligt, förutsatt att det sköts och underhålls på rätt sätt med hänsyn till särskilt angivna drifts- och miljöförhållanden, i oskadat skick och vid angivna skadefall, under hela sin livslängd.

2.1 *Säkert och miljövänligt* betyder att fartyget ska ha tillräcklig styrka, täthet och stabilitet för att risken ska minimeras för förlisning eller förorening av den marina miljön till följd av strukturell, däribland kollaps, med flödnings eller förlorad vattentät integritet som följd.

2.2 *Miljövänligt* innebär också att fartyget är konstruerat av material som kan återvinnas på ett miljömässigt godtagbart sätt.

2.3 *Säkerhet* innebär också att fartygets skrovkonstruktion, utrustning och arrangemang möjliggör att tillträde, utrymning, inspektion och fullgott underhåll kan företas på ett säkert sätt och att säker drift underlättas.

2.4 *Särskilt angivna drifts- och miljöförhållanden* bestäms av det driftområde som avses för fartyget under hela dess livslängd och omfattar de förhållanden, däribland förhållanden i övergångsskeden, som uppstår till följd av last- och barlastoperationer i hamn, på vattenvägar och till sjöss.

2.5 *Specifik förväntad livslängd* avser den nominella period som fartyget antas bli utsatt för särskilt angivna drifts- och/eller miljöförhållanden och/eller en korrosiv miljö, och används för att fastställa lämpliga konstruktionsparametrar för fartyget. Fartygets verkliga livslängd kan dock vara längre eller kortare beroende på de faktiska driftförhållandena och underhållet av fartyget under hela dess livslängd.

3. Punkterna 2–2.5 ska uppfyllas genom tillämpning av relevanta strukturella regler utgivna av en erkänd organisation och som verifierar överensstämmelse med funktionskraven i de målbaserade konstruktionsstandarderna för bulkfartyg och oljetankfartyg.

4. Konstruktionsdokumentation (Ship Construction File) som tydligt anger hur de målbaserade konstruktionsstandarderna för bulkfartyg och oljetankfartyg har uppfyllts i konstruktionen av fartyget, ska tillhandahållas när ett nytt fartyg levereras och därefter förvaras ombord på fartyget och/ eller i land och vid behov uppdateras under fartygets hela livslängd. Konstruktionsdokumentationen ska åtminstone överensstämma med riktlinjer utgivna av IMO.

Regel 3-11

Korrosionsskydd av lastoljetankar för råoljetankfartyg

1. Punkt 3 gäller sådana råoljetankfartyg som avses i regel 1 i annex I till MARPOL med en dödvikt av minst 5 000 ton och

- 1.1 för vilka byggnadskontrakt tecknas den 1 januari 2013 eller senare,
 - 1.2 med byggnadsdatum den 1 juli 2013 eller senare, om byggnadskontrakt saknas, eller
 - 1.3 som levereras den 1 januari 2016 eller senare.
2. Punkt 3 gäller inte sådana kombinationsfartyg eller kemikalietankfartyg som avses i regel 1 i annexen I och II till MARPOL. Denna regel omfattar även kemikalietankfartyg som är certifierade att transportera olja.
3. Lastoljetankar på råoljetankfartyg ska
 - 3.1 när fartyget byggs korrosionsskyddsmålas i enlighet med senaste lydelse av prestandanormen för skyddsmålning för lastoljetankar på råoljetankfartyg, antagen genom resolution MSC.288(87), eller
 - 3.2 vara skyddade med annan typ av korrosionsskydd eller genom användning av korrosionsbeständigt material för att upprätthålla nödvändig strukturell styrka och täthet i 25 år i enlighet med prestandanormen för alternativa metoder för korrosionsskydd för lastoljetankar på råoljetankfartyg, antagen genom resolution MSC.289(87), i sin senaste lydelse.
4. Transportstyrelsen kan medge undantag för råoljetankfartyg avseende punkt 3 i syfte att tillåta användning av nya prototypalternativ till det system för korrosionsskyddsmålning som anges i punkt 3.1, i försökssyfte, förutsatt att prototypalternativen underkastas lämpliga kontroller och utvärderas regelbundet, och förutsatt att man är medveten om att omedelbara reparationsåtgärder kan bli nödvändiga om systemet fallerar eller visar tecken på att inte fungera. Sådana undantag ska registreras på ett dispenscertifikat.
5. Transportstyrelsen kan medge undantag för råoljetankfartyg avseende punkt 3 om fartyget är byggt endast för laster samt lastnings- och lossningsförfaranden som inte ger upphov till korrosion. Sådana undantag och de förhållanden för vilka de medges ska anges på ett dispenscertifikat.

Del B

Indelning och stabilitet

Regel 4

Tillämpning

1. För passagerarfartyg gäller delarna B-1–B-4, om inte annat anges.
2. För lastfartyg gäller delarna B-2 och B-4, om inte annat anges, och del B-1 gäller enligt följande:
 1. Regel 5 gäller och regel 5-1 gäller för andra fartyg än tankfartyg, om inte annat anges.
 2. Reglerna 6–7-3 gäller fartyg med en längd (L_s) av minst 80 meter, med undantag av fartyg som
 1. innehar internationellt oljeskyddscertifikat,
 2. innehar internationellt certifikat för kemikalietankfartyg,
 3. innehar internationellt certifikat för gastankfartyg,
 4. innehar säkerhetscertifikat för fartyg med speciellt användningsområde,
 5. uppfyller resolution MSC.235(82), eller
 6. uppfyller skadestabilitetskraven i regel 27 i bilaga 2.

Regel 4-1

Allmänt

1. Transportstyrelsen kan för ett enskilt fartyg eller en grupp av fartyg medge alternativa beräkningsmetoder om det visas att en motsvarande säkerhetsnivå uppnås.
2. Fartyg ska ha en så verkkningsfull indelning som är praktiskt möjlig med hänsyn till det användningsområde som fartyget är avsett för. Omfattningen av indelningen ska bestämmas av fartyglängden (L_s) och användningen på så sätt att den högsta indelningsgraden gäller för sådana fartyg med största längd (L_s) som huvudsakligen används för passagerartrafik.
3. Om avsikten är att ha däck, innerbordläggning eller långskeppsskott med tillräcklig täthet för att begränsa vattenflöde, måste det på ett tillfreds-

TSFS 2021:95

Bilaga 1

ställande sätt visas att hänsyn tagits till de positiva eller negativa effekter som sådan struktur har på beräkningarna.

Del B-1 *Stabilitet*

Regel 5

Intaktstabilitetsuppgifter

1. Passagerarfartyg oavsett storlek och lastfartyg med en längd (L_{LL}) av minst 24 meter, ska genomgå krängningsprov när fartyget är färdigbyggt. Fartygets egenvikt och dess långskepps-, tvärskepps- och vertikala tyngdpunkt ska fastställas. Utöver andra tillämpliga krav i dessa föreskrifter, ska fartyg med en längd av minst 24 meter åtminstone uppfylla del A i intaktstabilitetskoden.
2. För lastfartyg kan Transportstyrelsen i enskilda fall medge undantag från kravet på krängningsprov från och med det tredje fartyget i en serie, under förutsättning att grundläggande stabilitetsdata från krängningsprov med ett systerfartyg finns tillgängliga och att det visas att tillförlitlig stabilitetsinformation enligt regel 5-1 kan tas fram för det fartyg för vilket undantag medgivits. En vägning ska i sådana fall göras när fartyget är färdigbyggt. Fartyget ska genomgå krängningsprov om, vid en jämförelse med informationen från systerfartyget, dess egenvikt skiljer sig mer än 1 % för fartyg med en längd av minst 160 meter, mer än 2 % för fartyg med en längd av högst 50 meter, en skillnad som för mellanliggande längder bestäms genom linjär interpolering, eller om fartygets långskeppstyngdpunkt flyttat sig mer än 0,5 % av längden (L_{LL}).
3. För enskilda fartyg som lastar vätskor eller malm i bulk, där det är opraktiskt att kränga fartyget med vikter eller genom att använda provisoriska pumpsystem, kan Transportstyrelsen medge undantag från individuella krängningsprov, förutsatt att referenser till liknande fartyg tydligt indikerar att tillräcklig metacenterhöjd kommer att finnas för alla tänkbara lastfall.
4. Om sådana ändringar görs på ett fartyg att de stabilitetsuppgifter som lämnats till befälhavaren blir inaktuella, ska nya stabilitetsuppgifter lämnas. Om så är nödvändigt ska fartyget genomgå ett nytt krängningsprov. Ett nytt krängningsprov ska genomföras om den förväntade avvikelserna överstiger de värden som anges i punkt 5.
5. Passagerarfartyg ska vägas med periodiska intervall som inte överstiger fem år för att fastställa om fartygets egenvikt eller långskeppstyngdpunkt har förändrats. Fartyget ska genomgå ett nytt krängningsprov om en avvikelse i fråga om egenvikt med mer än 2 % eller i fråga om långskeppstyngdpunkt med mer än 1 % av fartygets längd (L_{LL}) påvisas

eller förväntas, i jämförelse med den tidigare godkända stabilitetsinformationen.

6. Fartyg ska ha tydliga åmningar i för och akter. I de fall åmningarna är svåra att utläsa eller då verksamheten vid viss trafik gör dem svåra att avläsa, ska fartyget även vara utrustat med ett tillförlitligt indikerings-system för fastställande av djupgående i för och akter.

Regel 5-1

Intaktstabilitetsuppgifter för befälhavaren

1. Fartygets befälhavare ska ha tillgång till sådan information som krävs för att snabbt och enkelt kunna få korrekt vägledning om fartygets stabilitet under olika driftförhållanden, och som är godtagbar för Transportstyrelsen. En kopia av stabilitetsinformationen ska ges in till Transportstyrelsen.

2. Informationen ska innehålla

1. kurvor eller tabeller som visar minsta metacenterhöjd (GM) och maximalt tillåtet trim för varierande djupgåenden och som säkerställer att fartyget uppfyller relevanta intakt- och skadestabilitetskrav, alternativt motsvarande kurvor eller tabeller som visar maximalt tillåtet vertikalt tyngdpunktsläge (KG) och maximalt tillåtet trim för varierande djupgåenden, eller motsvarande information,

2. instruktioner om hanteringen av motfyllningsarrangemang, och

3. övriga data och hjälpmedel som är nödvändiga för att bibehålla intaktstabiliteten samt stabiliteten efter skada.

Allmänna råd

Vid tillämpning av denna regel bör MSC/Circ.456, MSC/Circ.706 och MSC.1/Circ.1228 beaktas.

3. Den intakt- och skadestabilitetsinformation som anges i regel 5-1.2 ska presenteras i konsoliderad form och omfatta hela driftområdet för djupgåenden och trim. Tillämpliga trimvärden ska sammanfalla med all stabilitetsinformation som är avsedd att användas ombord. Uppgifter som inte krävs för att avgöra stabilitet och trimgränser bör utelämnas från denna information.

4. Om skadestabiliteten beräknas enligt reglerna 6–7-3 och, om tillämpligt, enligt reglerna 8 och 9.8, ska en stabilitetsgränskurva bestämmas genom användning av linjär interpolering mellan minsta erforderliga GM som antas för vart och ett av de tre djupgåendena d_s , d_p , och d_l . Om ytterligare indelningsindex beräknas för olika trim, ska en enskild enveloppkurva baserad på minimivärdena från dessa beräkningar tas fram. Om avsikten är att ta fram kurvor för maximalt tillåtet KG ska det säkerställas att de resulterande maximala KG -kurvorna överensstämmer med en linjär variation av GM .

5. Som alternativ till en enskild enveloppkurva, kan beräkningarna för ytterligare trim utföras med en gemensam GM för alla trim som antas för

varje indelningsdjupgående. De lägsta värdena för varje delindex A_s , A_p , och A_l för dessa trim ska sedan användas i summeringen av uppnått indelningsindex A enligt regel 7.1. Detta ger en GM -gränskurva baserad på den GM som används vid varje djupgående. Ett trimgränsdiagram för det antagna trimområdet ska tas fram.

6. I de fall kurvor eller tabeller över minsta tillåtna metacenterhöjd (GM) eller högsta tillåtna KG för varierande djupgåenden inte tillhandahålls, ska befälhavaren säkerställa att driftskonditionen inte avviker från godkända lastfall, eller genom beräkningar verifiera att stabilitetskraven är uppfyllda för det aktuella lastfallet.

Regel 6

Erforderligt indelningsindex R

1. Ett fartygs indelning anses tillräcklig om uppnått indelningsindex A i enligt regel 7 inte är mindre än erforderligt indelningsindex R enligt denna regel, och dessutom att delindex A_s , A_p och A_l inte är mindre än $0,9R$ för passagerarfartyg och $0,5R$ för lastfartyg.

2. För fartyg som omfattas av skadestabilitetskraven i denna bilaga, ska den indelningsgrad som ska tillhandahållas, bestämmas av det erforderliga indelningsindexet R enligt följande:

1. Lastfartyg med en längd (L_s) större än 100 meter:

$$R = 1 - \frac{128}{L_s + 152}$$

2. Lastfartyg med en längd (L_s) av minst 80 meter men med en längd (L_s) av högst 100 meter:

$$R = 1 - \left[\frac{1}{1 + \left(\frac{L_s}{100} \right) \left(\frac{R_o}{1 - R_o} \right)} \right]$$

där R_o är värdet av R beräknat i enlighet med punkt 2.1.

3. Passagerarfartyg:

<i>Personer ombord</i>	<i>R</i>
$N < 400$	$R = 0,722$
$400 < N < 1350$	$R = N/7580 + 0,66923$
$1350 < N < 6000$	$R = 0,0369 \times \ln(N + 89,048) + 0,579$
$N > 6000$	$R = 1 - (852,5 + 0,03875 \times N)/(N + 5000)$

där:

N = totalt antal personer ombord.

Regel 7

Uppnått indelningsindex A

1. Uppnått indelningsindex A fås genom summering av delindexen A_s , A_p och A_l viktade enligt nedan och beräknade för djupgåendena d_s , d_p och d_l , som definieras i regel 2, enligt följande:

$$A = 0,4A_s + 0,4A_p + 0,2A_l$$

Varje delindex är en summering av bidragen från alla skadefall som beaktas. Summeringen görs enligt:

$$A = \sum p_i s_i$$

där: i = varje beaktad avdelning eller grupp av avdelningar,

p_i = sannolikheten att endast den beaktade avdelningen, eller gruppen av avdelningar, kan bli flödad, utan hänsyn till eventuell horisontell indelning enligt regel 7-1,

s_i = sannolikheten att fartyget överlever en flödning av den avdelningen, eller gruppen av avdelningar, med hänsyn till eventuell horisontell indelning enligt regel 7-2.

2. Som ett minimum ska beräkningen av A göras med ett flytläge utan trim för fullastdjupgåendet d_s och dellastdjupgåendet d_p . Uppskattat aktuellt trim kan användas för ballastdjupgåendet d_l . Om, i något förväntat driftsfall inom djupgåendeintervallet från d_s till d_l , trimvariationen i förhållande till beräknat trim avviker mer än 0,5 % av L_{LL} , ska en eller flera ytterligare beräkningar av A göras för samma djupgående men med tillräckligt trim för att säkerställa att skillnaden i trim vid jämförelse med använt referenstrim för en beräkning inte kommer att vara större än 0,5 % av L_{LL} för något avsett driftsfall. Varje ytterligare beräkning av A ska överensstämma med regel 6.1.

3. Vid bestämning av den positiva rätande hävvarmen (GZ) för reststabilitetskurvan i de mellanliggande och slutliga jämviktsstegen av vattenfyllning, bör deplacementet som används vara det för intaktlastförhållandet. Alla beräkningar ska göras med fartyget i fritt trim.
4. Summeringen ska göras för fartygets hela längd (L_s) för alla skadefall där en enskild avdelning, eller två eller flera angränsande avdelningar, omfattas. Vid osymmetriskt arrangemang ska det beräknade A vara medelvärde av beräkningen för respektive sida. Alternativt kan A beräknas för den sida som uppenbart ger det minst fördelaktiga bidraget.
5. Om fartyget är försett med sidoavdelningar ska bidrag till summeringen enligt ovan inkludera alla skadefall där sidoavdelningar flödas samt, i tillägg, alla skador i vilka flödning samtidigt sker i en eller flera avdelningar innanför sidoavdelningen. Skador med tvärskepps utsträckning som överstiger halva fartygsbredden (B_s) får dock inte tas med i summeringen. I denna regel avser tvärskepps utsträckning avståndet vinkelrätt från fartygssidan vid fullastdjupgåendet.
6. I beräkningarna behöver endast ett hål i skrovet och en fri vätskeyta antas. Den vertikala utsträckningen av skadan antas ha en utsträckning från baslinjen och upp till första vattentäta däckets ovanför indelningsvattenlinjen eller högre. Om en mindre skadeutsträckning ger sämre resultat ska dock den utsträckningen antas gälla.
7. Om rör, ledningar eller tunnlar finns inom den antagna skadeutsträckningen ska arrangemanget vara sådant att det säkerställer att progressiv flödning av andra avdelningar än dem som antagits flödade inte kan inträffa. Transportstyrelsen kan genom beslut i det enskilda fallet medge att begränsad progressiv flödning förekommer under förutsättning att effekterna av sådan flödning kan kontrolleras och att fartygets säkerhet därigenom inte försämras.

Regel 7-1

Beräkning av faktorn p_i

1. Faktorn p_i för en eller flera avdelningar ska beräknas enligt punkterna 1.1 och 1.2 utifrån följande beteckningar:

- j = Numret på den mest akterliga skadezonen som ingår i skadan och som börjar med nr. 1 vid aktern.
- n = Antalet angränsande skadezoner som ingår i skadan.
- k = Numret på ett långskeppsskott som utgör avgränsning vid tvärskeppsinträngning i en skadezon, räknat från skrovsidan till centerlinjen. Skrovsidan har $k = 0$.
- $x1$ = Avståndet från akterpunkten av L_s till den berörda avdelningens akterkant.
- $x2$ = Avståndet från akterpunkten av L_s till den berörda avdelningens förkant.

b = Medelvärden av avståndet tvärskepps i meter, mätt vinkelrätt till centrumlinjen vid fullastdjupgåendet mellan skrovsidan och ett antaget vertikalt plan med en uträkning mellan de långskeppsgränser som används i beräkning av faktorn p_i och som är en tangent till eller sammanfaller med alla eller delar av de yttersta delarna av det långskeppsskott som avses. Detta vertikala plan ska vara orienterat så att medelvärdet av tvärskeppsavståndet till skrovsidan maximeras, men det får inte vara mer än två gånger det minsta avståndet mellan planet och skrovsidan. Om den övre delen av ett långskeppsskott ligger under fullastdjupgåendet antas det vertikala planet som används för att bestämma b ha en utsträckning upp till den djupaste indelningslastlinjen. b ska aldrig antas vara större än $B/2$.

Om skadan påverkar endast en zon:

$$p_i = p(x_{1j}, x_{2j}) \cdot [r(x_{1j}, x_{2j}, b_k) - r(x_{1j}, x_{2j}, b_{k-1})]$$

Om skadan påverkar två angränsande zoner:

$$p_i = p(x_{1j}, x_{2_{j+1}}) \cdot [r(x_{1j}, x_{2_{j+1}}, b_k) - r(x_{1j}, x_{2_{j+1}}, b_{k-1})] \\ - p(x_{1j}, x_{2j}) \cdot [r(x_{1j}, x_{2j}, b_k) - r(x_{1j}, x_{2j}, b_{k-1})] \\ - p(x_{1_{j+1}}, x_{2_{j+1}}) \cdot [r(x_{1_{j+1}}, x_{2_{j+1}}, b_k) - r(x_{1_{j+1}}, x_{2_{j+1}}, b_{k-1})]$$

Om skadan påverkar tre eller fler angränsande zoner:

$$p_i = p(x_{1j}, x_{2_{j+n-1}}) \cdot [r(x_{1j}, x_{2_{j+n-1}}, b_k) - r(x_{1j}, x_{2_{j+n-1}}, b_{k-1})] \\ - p(x_{1j}, x_{2_{j+n-2}}) \cdot [r(x_{1j}, x_{2_{j+n-2}}, b_k) - r(x_{1j}, x_{2_{j+n-2}}, b_{k-1})] \\ - p(x_{1_{j+1}}, x_{2_{j+n-1}}) \cdot [r(x_{1_{j+1}}, x_{2_{j+n-1}}, b_k) - r(x_{1_{j+1}}, x_{2_{j+n-1}}, b_{k-1})] \\ + p(x_{1_{j+1}}, x_{2_{j+n-2}}) \cdot [r(x_{1_{j+1}}, x_{2_{j+n-2}}, b_k) - r(x_{1_{j+1}}, x_{2_{j+n-2}}, b_{k-1})]$$

Och där $r(x_1, x_2, b_0) = 0$

1.1 Faktorn $p(x_1, x_2)$ ska beräknas enligt följande:

Total normaliserad maximal skadelängd	J_{\max}	=	10/33
Fördelningens brytningspunkt	J_{kn}	=	5/33
Kumulativ sannolikhet vid J_{kn}	p_k	=	11/12
Maximal absolut skadelängd	l_{\max}	=	60 m
Längd där normaliserad fördelning upphör	L^*	=	260 m

(Sannolikhets-) frekvensfunktion vid $J=0$:

$$b_0 = 2 \left(\frac{p_k}{J_{kn}} - \frac{1 - p_k}{J_{\max} - J_{kn}} \right)$$

Om $L_s \leq L^*$

$$J_m = \min \left\{ J_{\max}, \frac{l_{\max}}{L_s} \right\}$$

$$J_k = \frac{J_m}{2} + \frac{1 - \sqrt{1 + (1 - 2p_k)b_0 J_m + \frac{1}{4}b_0^2 J_m^2}}{b_0}$$

$$b_{12} = b_0$$

Om $L_s > L^*$

$$J_m^* = \min \left\{ J_{\max}, \frac{L_{\max}}{L^*} \right\}$$

$$J_k^* = \frac{J_m^*}{2} + \frac{1 - \sqrt{1 + (1 - 2p_k)b_0 J_m^* + \frac{1}{4}b_0^2 J_m^{*2}}}{b_0}$$

$$J_m = \frac{J_m^* \cdot L^*}{L_s}$$

$$J_k = \frac{J_k^* \cdot L^*}{L_s}$$

$$b_{12} = 2 \left(\frac{p_k}{J_k} - \frac{1 - p_k}{J_m - J_k} \right)$$

$$b_{11} = 4 \frac{1 - p_k}{(J_m - J_k)J_k} - 2 \frac{p_k}{J_k^2}$$

$$b_{21} = -2 \frac{1 - p_k}{(J_m - J_k)^2}$$

$$b_{22} = b_{21}J_m$$

Den dimensionslösa skadelängden:

$$J = \frac{(x_2 - x_1)}{L_s}$$

Den normaliserade längden av en avdelning eller grupp av avdelningar:

J_n ska tas som det minsta av J och J_m

1.1.1 Om ingen del av ifrågavarande avdelning eller grupp av avdelningar sammanfaller med den akterliga eller förliga ändpunkten:

$J \leq J_k$:

$$p(x_1, x_2) = p_1 = \frac{1}{6} J^2 (b_{11} J + 3b_{12})$$

$J > J_k$:

$$p(x_1, x_2) = p_2 = -\frac{1}{3} b_{11} J_k^3 + \frac{1}{2} (b_{11} J - b_{12}) J_k^2 + b_{12} J J_k - \frac{1}{3} b_{21} (J_n^3 - J_k^3) + \frac{1}{2} (b_{21} J - b_{22}) (J_n^2 - J_k^2) + b_{22} J (J_n - J_k)$$

1.1.2 Om den akterliga delen av ifrågavarande avdelning eller grupp av avdelningar sammanfaller med den akterliga ändpunkten eller om den förliga delen av avdelningen eller gruppen av avdelningar sammanfaller med den förliga ändpunkten:

$J \leq J_k$:

$$p(x_1, x_2) = \frac{1}{2} (p_1 + J)$$

$J > J_k$:

$$p(x_1, x_2) = \frac{1}{2} (p_2 + J)$$

1.1.3 Om ifrågavarande avdelning eller grupp av avdelningar sträcker sig utefter fartygets hela längd L_s :

$$p(x_1, x_2) = 1$$

1.2 Faktorn $r(x_1, x_2, b)$ ska bestämmas enligt följande:

$$r(x_1, x_2, b) = 1 - (1 - C) \cdot \left[1 - \frac{G}{p(x_1, x_2)} \right]$$

där:

$$C = 12J_b(-45J_b + 4)$$

$$J_b = \frac{b}{15B}$$

1.2.1 Om ifrågavarande avdelning eller grupp av avdelningar sträcker sig utefter fartygets hela längd L_s :

$$G = G_1 = \frac{1}{2}b_{11}J_b^2 + b_{12}J_b$$

1.2.2 Om ingen del av ifrågavarande avdelning eller grupp av avdelningar sammanfaller med den akterliga eller förliga ändpunkten:

$$G = G_2 = -\frac{1}{3}b_{11}J_0^3 + \frac{1}{2}(b_{11}J - b_{12})J_0^2 + b_{12}JJ_0$$

$$J_0 = \min(J, J_b)$$

1.2.3 Om den akterliga delen av ifrågavarande avdelning eller grupp av avdelningar sammanfaller med den akterliga ändpunkten eller om den förliga delen av avdelningen eller gruppen av avdelningar sammanfaller med den förliga ändpunkten:

$$G = \frac{1}{2}(G_2 + G_1J)$$

Regel 7-2

Beräkning av faktorn s_i

1. Faktorn s_i ska, för varje fall av antagen flödning av en eller flera avdelningar, bestämmas i enlighet med följande:

θ_e är krängningsvinkeln vid jämvikt i vilket flödningsfas som helst (grader)

θ_i är den vinkel i vilket flödningsfas som helst, då den rätande hävarmen blir negativ eller den vinkel, då en öppning som inte går att tillsluta väder-tätt når vattenytan.

GZ_{\max} är maximal positiv rätande hävarm (m) till vinkeln θ_i .

Vidd är vidden av den positiva rätande hävarmen (grader) mätt från vinkeln θ_e till vinkeln θ_i .

Flödningsfas är varje enskilt steg i flödnigen, inklusive fasen före eventu-ell utjämning, till dess att jämvikt har uppnåtts.

1.1 Faktorn s_i ska, för varje skadefall i varje lastfall (d_i) beräknas enligt följande:

$$s_i = \min \left\{ s_{intermediate,i} \text{ eller } s_{final,i} \cdot s_{mom,i} \right\}$$

där $s_{intermediate,i}$ = sannolikheten att överleva alla flödningsfaser till jäm-viktsläget och beräknas i enlighet med punkt 2

$s_{final,i}$ = sannolikheten att överleva det slutliga jämviktsläget och ska beräknas i enlighet med punkt 3

$s_{mom,i}$ = sannolikheten att överleva krängande moment och beräknas i enlighet med punkt 4

2. För passagerarfartyg, och för lastfartyg utrustade med motfyllnadsanordningar, ska faktorn $S_{intermediate,i}$ vara den minsta av de s -faktorer som fås för alla flödningsfaser, inklusive eventuella faser före utjämning, och ska beräknas enligt följande:

$$S_{intermediate,i} = \left[\frac{GZ_{max}}{0,05} \cdot \frac{Vidd}{7} \right]^{\frac{1}{4}}$$

där: GZ_{max} inte ska vara större 0,05 meter och $Vidd$ inte större än 7° .

$S_{intermediate,i} = 0$ om krängningsvinkeln i en flödningsfas är större än 15° för passagerarfartyg och 30° för lastfartyg.

För lastfartyg som inte är utrustade med motfyllnadsanordningar ska faktorn $S_{intermediate,i}$ vara lika med 1, om inte Transportstyrelsen anser att stabiliteten i mellanliggande flödningsfaser kan vara otillräcklig, varvid Transportstyrelsen kan kräva ytterligare undersökning av detta.

För passagerarfartyg och lastfartyg som är utrustade med motfyllnadsanordningar, får tiden för utjämning inte överstiga 10 minuter.

3. Faktorn $S_{final,i}$ beräknas enligt följande:

$$S_{final,i} = K \times \left[\frac{GZ_{max}}{TGZ_{max}} \times \frac{Range}{TRange} \right]^{\frac{1}{4}}$$

där:

GZ_{max} ska inte vara större än TGZ_{max} ,

$Range$ ska inte vara större än $TRange$,

$TGZ_{max} = 0,20$ meter, för varje skadefall för ro-ro-passagerarfartyg som omfattar ett ro-ro-utrymme,

$TGZ_{max} = 0,12$ meter, i övriga fall,

$TRange = 20^\circ$, för ro-ro-passagerarfartyg, varje skadefall som omfattar ett ro-ro-utrymme,

$TRange = 16^\circ$, i övriga fall,

$K = 1$ om $\theta_e \leq \theta_{min}$

$K = 1$ om $\theta_e \geq \theta_{max}$

$$K = \sqrt{\frac{\theta_{max} - \theta_e}{\theta_{max} - \theta_{min}}} \quad \text{i övriga fall}$$

där: $\theta_{min} = 7^\circ$ för passagerarfartyg och 25° för lastfartyg

$\theta_{\max} = 15^\circ$ för passagerarfartyg och 30° för lastfartyg

4. Faktorn $S_{mom,i}$ är tillämplig endast för passagerarfartyg (för lastfartyg ska $S_{mom,i}$ vara lika med 1) och ska beräknas vid den slutliga jämvikten enligt följande:

$$S_{mom,i} = \frac{(GZ_{\max} - 0,04) \cdot Displacement}{M_{heel}}$$

där: $Displacement$ = deplacementet vid respektive djupgående (d_s , d_p eller d_l) när fartyget är intakt

M_{heel} = maximalt antaget krängande moment beräknat i enlighet med punkt 4.1

$$S_{mom,i} \leq 1$$

4.1 Det krängande momentet M_{heel} ska beräknas enligt följande:

$$M_{heel} = \max \{ M_{passenger} \text{ eller } M_{wind} \text{ eller } M_{survivalcraft} \}$$

4.1.1 $M_{passenger}$ är maximalt antaget krängande moment som ett resultat av passagerares förflyttning, och ska beräknas enligt följande:

$$M_{passenger} = (0,075 \times N_p) \times (0,45 \times B) \text{ (tm)}$$

där: N_p = maximalt antal passagerare som får finnas ombord i den driftskondition som motsvarar fullastdjupgåendet ifråga

$$B = \text{fartygets bredd } (B_s)$$

Alternativt kan det krängande momentet beräknas med antagandet att passagerarna är fördelade med fyra personer per m^2 på de tillgängliga däcksytorerna mot en sida av fartyget på de däck där samlingsstationer finns och på ett sådant sätt att de framkallar det största krängande momentet. Vid en sådan beräkning antas en vikt av 75 kg per passagerare.

4.1.2 M_{wind} är maximalt antaget vindmoment som verkar i en skadesituation, och ska beräknas enligt följande:

$$M_{wind} = (P \times A \times Z) / 9,806 \text{ (tm)}$$

där: $P = 120 \text{ N/m}^2$

$A =$ projicerade lateralarean ovan vattenlinjen

$Z =$ avstånd från centrum av A till $T/2$

$T =$ respektive djupgående (d_s , d_p eller d_l)

4.1.3 $M_{survivalcraft}$ är maximalt antaget krängande moment på grund av sjösättning av fullastade firningsbara livräddningsfarkoster från fartygets ena sida. Beräkningen ska göras med följande antaganden:

1. Alla livbåtar och beredskapsbåtar som är placerade på den fartygssida dit fartyget har krängt efter en skada, ska antas vara helt utsvängda, fullt lastade och färdiga att firas ned.

2. För livbåtar avsedda att sjösättas fullt lastade från stuvningsplatsen, ska det största krängande momentet under sjösättningen användas.
 3. En fullt lastad, firningsbar livflotte, fastgjord vid varje dävert på den sida dit fartyget har krängt efter en skada, ska antas vara helt utsvängd och färdig att firas ned.
 4. Personer som inte befinner sig i de livräddningsanordningar som har svingats ut, ska inte anses orsaka ytterligare krängande eller rätande moment.
 5. Livräddningsanordningar på den motsatta sidan mot slagsidan ska antas vara i stuvat läge.
5. Osymmetrisk fyllning ska så långt som möjligt undvikas med hjälp av effektiva anordningar. Om det är nödvändigt att korrigera stora krängningsvinklar, ska de anordningar som används vara självverkande om det är praktiskt möjligt. Om det finns kontrollanordningar för motfyllning, ska dock dessa anordningar kunna manövreras från positioner ovanför skottdäcket på passagerarfartyg och fribordsdäcket på lastfartyg. Dessa anordningar ska tillsammans med sina kontroller vara godtagbara för Transportstyrelsen. Befälhavaren ska ha tillgång till adekvat information om användningen av anordningarna för motfyllning.

Allmänna råd

Arrangemang för utjämning bör vara utförda i enlighet med resolution MSC.362(92).

5.1 Tankar och utrymmen som ingår i arrangemanget för utjämning ska vara försedda med lufrör eller motsvarande, med en tvärsnittsarea som säkerställer att vattenflödet inte fördröjs till de avdelningar som används för utjämning.

5.2 Faktorn s_i ska vara 0 i de fall där följande, med hänsyn till nedsänkning, krängning och trim, hamnar under vattenytan:

1. Underkanten på öppningar som kan leda till progressiv flödning och sådan flödning inte har beaktats i beräkningen av s_i -faktorn. Sådana öppningar inkluderar lufrör, ventilationsöppningar, öppningar till slutna med vädertäta dörrar eller luckor.
2. Någon del av skottdäcket på passagerarfartyg som är avsedd som en horisontell evakueringsväg enligt Transportstyrelsens föreskrifter och allmänna råd (TSFS 2009:98) om brandskydd, branddetektering och brandsläckning på SOLAS-fartyg byggda den 1 juli 2002 eller senare.

5.3 Faktorn s_i ska vara 0 om, med hänsyn till nedsänkning, krängning och trim, något av följande inträffar i någon mellanliggande flödningsfas eller i den slutliga flödningsfasen:

1. Vertikal utrymningslucka på skottdäck för passagerarfartyg och fribordsdäck för lastfartyg, som krävs enligt Transportstyrelsens föreskrifter och allmänna råd (TSFS 2009:98) om brandskydd, branddetektering och brandsläckning på SOLAS-fartyg byggda den 1 juli 2002 eller senare, hamnar under vattenytan.

2. Möjlighet saknas att nå eller manövrera kontrollanordningar för styrning av vattentäta dörrar, utjämningsanordningar, ventiler på rör eller på ventilationskanaler avsedda att bibehålla integriteten i vattentäta skott ovanför skottdäcket på passagerarfartyg och fribordsdäcket på lastfartyg.

3. Del av rörledningar eller ventilationskanaler som är belägna inom skadans antagna utsträckning och som passerar genom en vattentät avgränsning, hamnar under vatten, om detta kan leda till progressiv flödning i utrymmen som inte antas vara vattenfyllda.

5.4 För avdelningar som antas flödade genom progressiv flödning och som beaktas i skadestabilitetsberäkningarna kan flera värden av $S_{intermediate,i}$ beräknas med antagande om jämvikt i ytterligare flödningsfaser.

5.5 Med undantag av punkt 5.3.1, behöver inte beaktas öppningar som är tillslutna med vattentäta manhåls- och flushluckor, fjärrmanövrerade vattentäta skjutdörrar, icke öppningsbara fönsterventiler eller vattentäta tillträdesdörrar och vattentäta luckor som ska hållas stängda under resa.

6. Om horisontell vattentät indelning finns ovanför ifrågavarande vattenlinje, ska faktorn s för den undre avdelningen eller gruppen av avdelningar erhållas genom multiplicering av det värde som ges av punkt 1.1 med en reduktionsfaktor v_m enligt punkt 6.1, som representerar sannolikheten att utrymmen ovanför den horisontella indelningen inte blir flödade.

6.1 Faktorn v_m ska beräknas enligt följande:

$$v = v(H_{j,n,m}, d) - v(H_{j,n,m-1}, d)$$

där: $H_{j,n,m}$ är den minsta höjden över baslinjen (meter) inom en utsträckning längskepps $x1_{(j)} \dots x2_{(j+n-1)}$ av den m :te horisontella indelningen, vilken antas avgränsa den vertikala utsträckningen för ifrågavarande skadade avdelningar.

$H_{j,n,m-1}$ är den minsta höjden över baslinjen (meter) inom en utsträckning längskepps $x1_{(j)} \dots x2_{(j+n-1)}$ av den $(m-1)$:te horisontella indelningen, vilken antas avgränsa den vertikala utsträckningen för ifrågavarande skadade avdelningar.

j betecknar den akterliga ändan av ifrågavarande skadade utrymmen.

m representerar varje horisontell indelning räknad från ifrågavarande vattenlinje och uppåt.

d är aktuellt djupgående enligt regel 2.

$x1$ och $x2$ betecknar ändpunkterna av det utrymme eller den grupp av utrymmen som avses i regel 7-1.

6.1.1 Faktorerna $v(H_{j,n,m}, d)$ och $v(H_{j,n,m-1}, d)$ ska beräknas enligt följande:

$$v(H, d) = 0,8 \frac{(H - d)}{7,8} \quad , \text{ om } (H - d) \leq 7,8 \text{ meter}$$

$$v(H, d) = 0,8 + 0,2 \left[\frac{(H - d) - 7,8}{4,7} \right] \quad , \text{ i alla andra fall}$$

där $v(H_{j,n,m},d)$ ska sättas till 1 om H_m sammanfaller med den översta vattentäta indelningen av fartyget inom området $(x1_{(j)} \dots x2_{(j,n-1)})$, och $v(H_{j,n,0},d)$ ska sättas till 0.

v_m ska aldrig vara mindre än 0 eller mer än 1.

6.2 Vanligen bestäms varje bidrag dA av index A i fall av horisontell indelning enligt följande:

$$dA = [v_1 \cdot s_{\min 1} + (v_2 - v_1) \cdot s_{\min 2} + \dots + (1 - v_{m-1}) \cdot s_{\min m}]$$

där: v_m = värdet av v beräknat i enlighet med punkt 6.1.

s_{\min} = den minsta s -faktorn för alla skadekombinationer som erhålls när den antagna skadan har en utsträckning från den antagna skadehöjden H_m och nedåt.

Regel 7-3

Permeabilitet

1. För beräkning av indelning och skadestabilitet enligt dessa regler ska permeabilitet för varje avdelning eller del av avdelning antas enligt följande:

Utrymme	Permeabilitet
Avsett för förråd	0,60
Bostadsutrymme	0,95
Maskinutrymme	0,85
Tomt utrymme	0,95
	0 eller 0,95 (det av värdena som leder till strängare krav)

2. För beräkning av indelning och skadestabilitet enligt dessa regler ska permeabilitet för varje avdelning eller del av avdelning för last antas enligt följande:

Utrymme	Permeabilitet vid		
	djupgående d_s	djupgående d_p	djupgående d_l
Torrlastutrymme	0,70	0,80	0,95
Containerutrymme	0,70	0,80	0,95
Ro-ro-utrymme	0,90	0,90	0,95
Utrymme för flytande last	0,70	0,80	0,95

3. Andra värden för permeabilitet får användas om de har fastställts genom beräkningar.

Regel 8

Särskilda skadestabilitetskrav för passagerarfartyg

1. Passagerarfartyg avsett att medföra minst 400 personer ska akter om kollisionsskottet ha en vattentät indelning så att $s_i=1$ för skador som omfattar alla avdelningar inom $0,08L_{LL}$ mätt från den förliga perpendikeln för de tre lastfall som använts för att beräkna det uppnådda indelningsindex A . Om det uppnådda indelningsindex A beräknats för olika trim, gäller detta krav även för de lastfallen.
2. Passagerarfartyg avsett att medföra minst 36 personer ska klara en sidoskada med en utsträckning enligt punkt 3. Denna regel uppfylls genom att visa att s_i , enligt regel 7-2, inte är mindre än 0,9 för de tre lastfall som använts för att beräkna det uppnådda indelningsindex A . Om det uppnådda indelningsindex A beräknats för olika trim, gäller detta krav även för de lastfallen.
3. Den skadeutsträckning som ska antas när överensstämmelse med punkt 2 ska visas, ska vara beroende både av totalt antal personer ombord och av längden (L_{LL}) så att
 1. utsträckningen i vertikalled ska vara från fartygets mallade baslinje till en nivå upp till 12,5 meter över vattenlinjen för fullastdjupgående definierad enligt regel 2, om inte en mindre vertikal skadeutsträckning skulle resultera i lägre värde på s_i varvid denna mindre utsträckning ska användas,
 2. om fartyget ska medföra minst 400 personer ska skadeutsträckningen i långskeppsled antas vara $0,03L_{LL}$, men inte mindre än tre meter, var som helst utmed fartygssidan, i kombination med utsträckning i tvärskeppsled av $0,1B_s$, dock inte mindre än 0,75 meter, mätt tvärskepps från fartygssidan, i rät vinkel mot centerlinjen vid fullastdjupgåendet,
 3. om fartyget medför färre än 400 personer ska utsträckningen i långskeppsled antas vara mellan angränsande vattentäta tvärskeppsskott, under förutsättning att avståndet mellan dessa skott inte är mindre än den antagna utsträckningen i långskeppsled. Om avståndet mellan angränsande vattentäta tvärskeppsskott är mindre än den antagna utsträckningen i långskeppsled, ska endast ett av skotten anses verkingsfullt när överensstämmelse med punkt 2 ska visas,
 4. om fartyget medför högst 36 personer ska skadeutsträckningen i långskeppsled antas vara $0,015L_{LL}$, men inte mindre än tre meter, i kombination med en utsträckning i tvärskeppsled av $0,05B_s$, dock inte mindre än 0,75 meter, och
 5. om fartyget medför fler än 36 men färre än 400 personer fås den antagna utsträckningen i långskeppsled och tvärskeppsled genom linjär interpolering mellan de värden för utsträckning som erhålls enligt punkterna 3.2 och 3.4.

Regel 8-1

Systemkapacitet och driftsinformation för passagerarfartyg efter flödningsolycka

1. Tillämpning

Denna regel gäller för passagerarfartyg som har en längd (L_{LL}) av minst 120 meter eller som har minst tre vertikala huvudzoner.

2. Tillgänglighet av väsentliga system

Passagerarfartyg ska vara konstruerade på ett sådant sätt att de system som anges i regel 21.4 i bilaga 1 till Transportstyrelsens föreskrifter och allmänna råd (TSFS 2009:98) om brandskydd, branddetektering och brandsläckning på SOLAS-fartyg byggda den 1 juli 2002 eller senare, fortsätter att fungera när fartyget utsätts för flödning av ett enskilt vattentätt utrymme.

Allmänna råd

Vid tillämpning av denna punkt bör MSC.1/Circ.1369 beaktas.

3. Driftsinformation

I syfte att förse fartygets befälhavare med driftsinformation för att fartyget på ett säkert sätt ska kunna återvända till hamn efter en flödningsolycka, ska passagerarfartyg ha en stabilitetsdator ombord eller landbaserat stöd.

Passagerarfartyg med byggnadsdatum före den 1 januari 2014 ska uppfylla första stycket senast vid den första periodiska besiktningen efter den 1 januari 2025.

Allmänna råd

Vid tillämpning av denna punkt bör MSC.1/Circ.1400, MSC.1/Circ.1532/Rev.1 eller MSC.1/Circ.1589 beaktas med hänsyn till fartygets byggnadsdatum.

Del B-2

Indelning, vatten- och vädertäthet

Regel 9

Dubbelbotten för passagerarfartyg och lastfartyg andra än tankfartyg

1. Fartyg ska vara utrustade med dubbelbotten från förpikskottet till akterpikskottet så långt som detta är praktiskt möjligt och förenligt med fartygets konstruktion och planerade användning.
2. När dubbelbotten krävs ska innerbotten vara kontinuerlig till fartygsidorna på ett sådant sätt att botten är skyddad fram till slagets rundning. Detta skydd ska anses tillfredsställande om innerbotten inte är lägre vid någon del än ett plan parallell med köllinjen och som befinner sig inte mindre än ett vertikalt avstånd h mätt från köllinjen och beräknat enligt följande:

$$H = B_s/20$$

h ska dock aldrig vara mindre än 760 mm, och behöver inte vara större än 2 000 mm.

3.1 Små brunnar som är inbyggda i dubbelbotten för länsning, får inte vara djupare än nödvändigt. Det vertikala avståndet från botten av en sådan brunn till ett plan som sammanfaller med köllinjen får inte vara mindre än $h/2$ eller 500 mm, beroende på vilket avstånd som är störst. I annat fall ska överensstämmelse med punkt 8 i denna regel visas för den delen av fartyget.

3.2 Andra brunnar (exempelvis för smörjolja under huvudmaskiner) kan medges av Transportstyrelsen under förutsättning att anordningarna ger ett skydd som är likvärdigt med det skydd som ges av en dubbelbotten som uppfyller denna regel.

1. För ett lastfartyg med en längd av minst 80 meter eller för ett passagerarfartyg, ska styrkas att skyddet är likvärdigt genom att visa att fartyget kan tåla en bottenskada enligt punkt 8. Alternativt får brunnar för smörjolja under huvudmaskinerna skjutas in i dubbelbotten under gränslinjen, definierad av avståndet h , förutsatt att det vertikala avståndet mellan brunnens botten och ett plan som sammanfaller med köllinjen inte är mindre än $h/2$ eller 500 mm, beroende på vilket avstånd som är störst.

2. För lastfartyg med en längd mindre än 80 meter, ska arrangemanget ge en säkerhetsnivå som är godtagbar för Transportstyrelsen.
4. I vattentäta tankar, inkluderande torrtankar av måttlig storlek, krävs inte dubbelbotten under förutsättning att fartygets säkerhet inte försämras i händelse av en botten- eller sidoskada.
5. Kravet på dubbelbotten gäller även för fartyg som används till pilgrimsresor eller liknande verksamhet.
6. Varje del av ett lastfartyg med längd av minst 80 meter eller av ett passagerarfartyg, som saknar dubbelbotten i enlighet med punkt 1, 4 eller 5, ska i denna del av fartyget tåla en bottenskada enligt punkt 8. För lastfartyg med en längd mindre än 80 meter, ska de alternativa anordningarna ge en säkerhetsnivå som är godtagbar för Transportstyrelsen.
7. I fråga om ovanliga bottenarrangemang för lastfartyg med en längd av minst 80 meter eller passagerarfartyg, ska visas att fartyget kan tåla en bottenskada enligt punkt 8. För lastfartyg med en längd mindre än 80 meter, ska de alternativa anordningarna ge en säkerhetsnivå som är godtagbar för Transportstyrelsen.
8. Överensstämmelse med punkt 3.1, 3.2.1, 6 eller 7 ska uppnås genom att visa att s_i , beräknat i enlighet med regel 7-2, inte är mindre än 1 för någon driftskondition med en bottenskada med en utsträckning enligt punkt 8.2 och belägen inom de berörda delarna av fartyget.
 1. Flödning av ett sådant utrymme ska inte medföra att nödkraft och belysning, intern kommunikationsutrustning, larmsignaler eller annan nödutrustning inte längre är brukbara i andra delar av fartyget.
 2. Skadeutsträckningen ska antas enligt följande:

Skadeutsträckning	För 0,3 L_{LL} från fartygets förliga pendikel	Alla andra delar av fartyg
Längskepps	Det minsta av $1/3L_{LL}^{2/3}$ eller 14,5 meter	Det minsta av $1/3L_{LL}^{2/3}$ eller 14,5 meter
Tvårskepps	Det minsta av $B_s/6$ eller 10 meter	Det minsta av $B_s/6$ eller 5 meter
Vertikalt (mätt från köllinjen)	$B_s/20$, dock inte mindre än 0,76 meter eller mer än 2 meter	$B_s/20$, dock inte mindre än 0,76 meter eller mer än 2 meter

3. Om en skada med mindre utsträckning än den maximala enligt punkt 8.2, resulterar i en mer kritisk kondition ska den mindre utsträckningen användas.
9. För passagerarfartyg med stora underrum kan Transportstyrelsen kräva att dubbelbottenhöjden, mätt från köllinjen, ökas till högst $B_s/10$, eller tre meter, om det är mindre. Alternativt kan bottenskador för dessa områden beräknas i enlighet med punkt 8, men med antagande om ökad vertikal utsträckning.

Regel 10

Konstruktion av vattentäta skott

1. Alla vattentäta indelningsskott, både tvärskepps och längskepps, ska vara konstruerade med sådana vattentäta egenskaper som avses i 2 kap. 1 §. Under alla förhållanden, ska vattentäta skott som är en del av indelningen minst tåla trycket av en vattenpelare upp till skottdäck för passagerarfartyg och fribordsdäck för lastfartyg.
2. Styrkan i steg och recesser i vattentäta skott ska vara likvärdig med styrkan i de vattentäta skotten vid motsvarande position.

Regel 11

Första provning av vattentäta skott m.m.

1. Provning av vattentäta utrymmen som inte är avsedda för vätskor eller lastrum avsedda för barlastvatten genom vattenfyllning är inte obligatorisk. När en sådan provning inte görs ska spolprov utföras där det är praktiskt möjligt. Detta ska göras i ett skede när fartyget till största delen är färdigställt. Om spolprov inte är praktiskt genomförbart på grund av risk att skada maskineri, elektrisk utrustning, isolering eller utrustning, får det ersättas med en noggrann visuell undersökning av svetsfogar, och vid behov kompletteras med ytterligare åtgärder såsom kontroll genom penetrantprovning, ultraljud eller motsvarande. En noggrann undersökning av vattentäta skott ska alltid göras.
2. Förpik, dubbelbottnar (inklusive rörtunnlar) och innerbordläggning ska kontrolleras med trycket av en vattenpelare som motsvarar kraven i regel 10.1.
3. Tankar som är avsedda för vätskor och som ingår i fartygets indelning ska kontrolleras avseende täthet och strukturell styrka med en vattenpelare som motsvarar designtrycket. Vattenpelaren ska aldrig vara mindre än till höjden av luftrensens övre del, eller 2,4 meter över tankens övre begränsning, om det är större.
4. Syftet med de kontroller som anges i punkterna 2 och 3 är att säkerställa att indelningen konstruktionsmässigt är vattentät. För kontroll av avdelnings lämplighet för förvaring av brännolja eller för annat särskilt ändamål kan en mer omfattande kontroll krävas beroende på till vilken nivå vätskan kan stiga i tanken eller dess anslutningar.

Regel 12

Skott i pik- och maskinutrymmen, axeltunnlar, etc.

1. Fartyg ska vara försedda med ett kollisionsskott som för passage-rarfartyg ska vara vattentätt upp till skottdäcket och för lastfartyg upp till

fribordsdäcket. Kollisionsskottet ska vara placerat på ett avstånd från den förliga perpendikeln som inte är mindre än $0,05L_{LL}$ eller 10 meter, beroende på vilket avstånd som är minst, och högst $0,08L_{LL}$ eller $0,05L_{LL} +$ tre meter, beroende på vilket avstånd som är störst.

2. Fartyget ska vara konstruerat på ett sådant sätt att s_i , beräknat enligt regel 7-2, inte är mindre än 1 vid fullastdjupgående, i flytläge utan trim eller med något förligt trim, om någon del av fartyget för om kollisionsskottet flödas utan vertikal begränsning.

3. Om någon del av fartyget under vattenlinjen sträcker sig för om den förliga fribordspendikeln, t.ex. en bulb, ska de i punkt 1 angivna avstånden mätas från den av följande punkter som ligger närmast den förliga fribordspendikeln:

1. Halva längden av en sådan utbyggnad.
2. $0,015L_{LL}$ föröver från den förliga fribordspendikeln.
3. tre meter för om den förliga fribordspendikeln.
4. Skottet får innehålla steg eller recesser under förutsättning att dessa ligger inom de avstånd som anges i punkt 1 eller 3.
5. Dörrar, manhål, tillträdesöppningar, ventilationstrummor eller andra öppningar får inte finnas i kollisionsskottet under skottdäcket på passagerarfartyg och fribordsdäcket på lastfartyg.

6.1 Med undantag av punkt 6.2, får genom kollisionsskottet under skottdäcket på passagerarfartyg och fribordsdäcket på lastfartyg högst ett rör vara draget som är avsett för vätskor i förpiken, förutsatt att röret är försett med en avstängningsventil som kan manövreras från en position ovanför skottdäcket på passagerarfartyg och fribordsdäcket på lastfartyg, och vars ventilhus är monterat på kollisionsskottet i förpiken. Transportstyrelsen kan dock medge att denna ventil är monterad på kollisionsskottets akterliga sida förutsatt att ventilen är lättillgänglig under alla driftsförhållanden och inte är monterad i ett lastutrymme. Alternativt får röret för lastfartyg vara försett med en avstängningsventil med lämpligt stöd av ett ventilsåte eller flänsar, och som kan manövreras från en position ovanför fribordsdäcket. Alla ventiler ska vara av stål, brons eller annat godkänt material som inte är sprött. Ventiler som är tillverkade av vanligt gjutjärn eller likvärdigt material får inte användas.

6.2 Om förpiken är uppdelad för att rymma två olika typer av vätskor kan Transportstyrelsen i enskilda fall medge att två rör, monterade i enlighet med punkt 6.1, är dragna genom kollisionsskottet nedanför skottdäcket på passagerarfartyg och fribordsdäcket på lastfartyg, under förutsättning att det inte finns ett lämpligt alternativ till det andra röret och att fartygets säkerhet upprätthålls med hänsyn till den ytterligare indelningen av förpiken.

7. Om fartyget är försett med en långsträckt främre överbyggnad, ska kollisionsskottet vara förlängt vädertätt till nästa däck över skottdäcket på passagerarfartyg och fribordsdäcket på lastfartyg. Förlängningen behöver inte vara placerad rakt ovanför det underliggande skottet, under förutsättning att alla delar av förlängningen är placerade inom de avstånd som anges i punkt 1 eller 3, med det undantag som medges enligt punkt 8,

samt att den del av däckets som utgör steg i skottet är fullständigt vädertät. Förlängningen ska vara anordnad så att den inte kan skadas av bogporten eller rampen om dessa skulle skadas eller lossna.

8. Om fartyget är försett med bogport, och en sluttande ramp utgör en del av kollisionsskottets förlängning ovanför skottdäcket på passagerarfartyg och fribordsdäcket på lastfartyg, ska rampen vara vädertät i hela sin längd. För lastfartyg får den del av rampen som ligger mer än 2,3 meter över fribordsdäcket utsträckas framför den gräns som anges i punkt 1 eller 3. En ramp som inte uppfyller ovan angivna krav, ska inte anses vara en förlängning av kollisionsskottet.

9. Antalet öppningar i kollisionsskottets förlängning ovanför fribordsdäcket ska vara begränsade till ett minimum med hänsyn till fartygets utformning och normala drift. Alla sådana öppningar ska kunna stängas vädertätt.

10. Det ska finnas skott som avdelar maskinutrymmet i för och akter från last- och passagerarutrymmen. Skotten ska vara vattentäta upp till skottdäcket på passagerarfartyg och fribordsdäcket på lastfartyg. Det ska även finnas ett akterpikskott som är vattentätt upp till skottdäcket eller fribordsdäcket. Akterpikskottet får dock vara stegat under skottdäcket eller fribordsdäcket, under förutsättning att detta inte försämrar fartygets säkerhet med avseende på indelningen.

11. Axelhylsor ska under alla omständigheter vara inneslutna i vattentäta utrymmen av begränsad volym. För passagerarfartyg ska packningsboxen vara placerad i en vattentät axeltunnel eller i ett annat vattentätt utrymme som är avskilt från den avdelning där propelleraxelhylsan är placerad och som har en sådan volym att skottdäcket inte hamnar under vattenytan om utrymmet skulle flödas till följd av läckage genom boxen. För lastfartyg kan Transportstyrelsen i enskilda fall medge andra åtgärder för att minimera risken för att vatten tränger in i fartyget till följd av en skada på axelhylsan.

Regel 13

Öppningar i vattentäta skott under skottdäcket i passagerarfartyg

1. Antalet öppningar i vattentäta skott ska vara begränsade till ett minimum med hänsyn till fartygets konstruktion och avsedda användning. Dessa öppningar ska vara försedda med tillfredsställande tillslutningsanordningar.

2.1 Om rörledningar, dräneringar, elektriska ledningar etc. är dragna genom vattentäta skott, ska åtgärder vara vidtagna för att säkerställa skottens vattentäthet.

2.2 Ventiler som inte ingår i ett rörsystem får inte finnas i vattentäta skott.

2.3 Bly eller annat värmekänsligt material får inte användas i system som passerar genom vattentäta skott, om skador i sådana system vid brand skulle försämra skottens vattentäthet.

3. Dörröppningar, manhål eller tillträdesöppningar får inte finnas i vattentäta tvärskeppsskott som avskiljer ett lastutrymme från ett angränsande lastutrymme, med undantag av vad som gäller enligt punkt 9.1 och regel 14.

4. Om inte annat anges i punkt 10 får, utöver dörrarna till förråd och axeltunnlar, högst en dörr vara installerad i varje vattentätt skott i utrymmen som innehåller huvud- och hjälpframdrivningsmaskineri inklusive ångpannor för framdrivning. Om det förekommer två eller flera tunnlar, ska en förbindelsegång finnas mellan dessa. Endast en dörr ska finnas mellan maskinutrymme och tunnlar där två axlar är installerade och endast två dörrar där det finns mer än två axlar. Samtliga dessa dörrar ska vara skjutdörrar och monterade med så hög tröskel som möjligt. Anordningen för att manuellt manövrera dessa dörrar ovanför skottdäcket ska vara placerad utanför de utrymmen som innehåller maskineriet.

5.1 Vattentäta dörrar ska, med undantag av vad som anges i punkt 9.1 och i regel 14, vara maskinellt manövrerade skjutdörrar som uppfyller punkt 7 och som kan stängas samtidigt från huvudkontrollpanelen på bryggan på högst 60 sekunder då fartyget inte har slagsida.

5.2 Manöveranordningar till en vattentät skjutdörr ska, oavsett om de är maskinella eller manuella, kunna stänga dörren vid upp till 15° slagsida åt endera sidan. Hänsyn ska också tas till de krafter som kan inverka på någon sida av dörrarna, vilket kan inträffa när vatten tränger genom öppningen vid en konstant vattennivå motsvarande en vattenpelare på minst 1,0 meter över tröskeln i dörrens mittlinje.

5.3 Kontrollanordningar till vattentäta dörrar, inklusive hydraulrörledningar och elektriska kablar, ska finnas så nära som möjligt det skott i vilket dörrarna är monterade för att minska sannolikheten att de påverkas av en eventuell skada på fartyget. Vattentäta dörrar och tillhörande manöveranordningar ska vara placerade så att vid en skada på fartyget som omfattar en femtedel av fartygets bredd (B_s) ska funktionen av vattentäta dörrar utanför skadeområdet inte påverkas (avståndet ska mätas i rät vinkel mot centerlinjen i nivå med fullastdjupgåendet).

6. Alla maskinellt manövrerade vattentäta skjutdörrar ska vara utrustade med indikatorer, som på alla platser där fjärrmanövrering är möjlig visar, om dörrarna är öppna eller stängda. Platser för fjärrmanövrering får finnas endast på bryggan enligt punkt 7.1.5 samt på den plats där manuell manövrering ovanför skottdäcket krävs enligt punkt 7.1.4.

7.1 Följande gäller för varje maskinellt manövrerad vattentät skjutdörr:

1. Dörren ska manövreras vertikalt eller horisontellt.
2. Dörren ska, om inte annat följer av punkt 10, normalt ha en begränsad bredd av 1,2 meter. Transportstyrelsen kan i enskilda fall medge bredare dörrar om det är nödvändigt för effektiv drift av fartyget och under förutsättning att andra säkerhetsåtgärder vidtas, inklusive följande:
 1. Dörrens och tillslutningsanordningens hållfasthet för att förhindra vatteninströmning beaktas särskilt.
 2. Dörren är placerad innanför skadezonen $B_s/5$.

3. Dörren ska vara försedd med nödvändig utrustning för öppning och stängning med hjälp av elektrisk eller hydraulisk kraft. Transportstyrelsen kan i enskilda fall medge en annan form av kraftkälla.
4. Varje dörr ska vara försedd med en manuell manövrerad mekanism. Det ska vara möjligt att vid själva dörren från båda sidor öppna och stänga dörren manuellt. Dessutom ska det vara möjligt att stänga den från en lätt tillgänglig plats ovanför skottdäcket med hjälp av en anordning konstruerad för fullständig vevrörelse eller på likvärdigt sätt. Anvisningar om rotationsriktning, eller motsvarande rörelse, ska klart anges vid alla kontrollstationer. Den tid som behövs för att helt stänga dörren vid manuell drift får inte överstiga 90 sekunder då fartyget inte har slagsida.
5. Dörren ska vara försedd med anordningar för maskinell öppning och stängning från båda sidor av dörren och även för maskinell stängning från den centrala kontrollpanelen på bryggan.
6. Dörren ska vara försedd med ett akustiskt larm som skiljer sig från andra larmsignaler i området och som ljuder varje gång dörren stängs via maskinell fjärrmanövrering under minst 5 och högst 10 sekunder innan dörren börjar röra sig och fortsätta att ljuda ända tills dörren är helt stängd. Vid manuell fjärrmanövrering behöver det akustiska larmet ljuda endast när dörren är i rörelse. I passageraravdelningar och i avdelningar med hög ljud-nivå ska det akustiska larmet kompletteras med en intermittent optisk signal vid dörren.
7. Dörren ska ha en i huvudsak konstant stängningshastighet vid maskinell manövrering. Tiden från det att dörren börjar stängas tills den är helt stängd ska alltid vara minst 20 och högst 40 sekunder då fartyget inte har slagsida.

7.2 Den ström som krävs för att maskinellt manövrera vattentäta skjutdörrar ska försörjas från nödeltavlan, antingen direkt eller från en särskild strömfördelningspanel, belägen ovanför skottdäcket. Strömkretsarna till tillhörande kontrollenheter, indikatorer och larm ska försörjas från nödeltavlan, antingen direkt eller via en speciell fördelningspanel belägen ovanför skottdäcket. De ska automatiskt, i händelse av strömavbrott i den huvud- eller nödkraftkälla som krävs enligt Transportstyrelsens föreskrifter och allmänna råd (TSFS 2019:4) om maskininstallation, elektrisk installation och periodvis obemannat maskinrum, kunna försörjas från en buffertbatteriinstallation.

7.3 Maskinellt manövrerade vattentäta skjutdörrar ska vara utrustade med något av följande:

1. Ett centralt hydrauliskt system med två oberoende kraftkällor som var och en består av en motor och pump som kan stänga alla dörrar samtidigt. Dessutom ska det för hela anläggningen finnas hydrauliska ackumulatörer med tillräcklig kapacitet för att manövrera alla dörrarna minst tre gånger, dvs. stängning–öppning–stängning, vid 15° slagsida åt motsatt sida. Denna manövreringscykel ska kunna genomföras när ackumulatören har pumpinkopplingsstryck. Den vätska som används ska väljas med hänsyn till den temperatur som anläggningen kan komma att utsättas för under drift. Det maskinella manöversystemet ska vara konstruerat så att risken att ett enskilt fel i det hydrauliska systemet påverkar manövreringen av mer än en dörr

minimeras. Det hydrauliska systemet ska ha ett lågnivåalarm för hydraul-oljetanken till det maskinella manöversystemet och ett gastryckslarm eller andra effektiva system för övervakning av förlust av lagrad energi i hydrauliska ackumulatörer. Dessa larm ska vara akustiska och optiska med indikering på huvudkontrollpanelen på bryggan.

2. Ett oberoende hydrauliskt system för varje dörr där varje kraftkälla består av en motor och pump som kan öppna och stänga dörren. Dessutom ska det finnas en hydraulisk ackumulator med tillräcklig kapacitet för att manövrera dörren minst tre gånger, dvs. stängning–öppning–stängning, vid 15° slagsida åt motsatt sida. Denna manövringscykel ska kunna genomföras när ackumulatören har pumpkopplingsstryck. Den vätska som används ska väljas med hänsyn till den temperatur som anläggningen kan komma att utsättas för under drift. Ett grupplarm för lågt gastryck eller andra effektiva system för kontroll av förlust av lagrad energi i hydrauliska ackumulatörer ska finnas installerade i huvudkontrollpanelen på bryggan. Indikatorer som visar förlust av lagrad energi ska också finnas installerade på varje lokalt placerad kontrollpanel.

3. Ett oberoende elektriskt system och en motor till varje dörr, där varje kraftkälla består av en motor med vars hjälp dörren kan öppnas och stängas. Kraftkällan ska automatiskt få ström från den buffertbatteri-installation som krävs enligt 18 kap. 14 § Transportstyrelsens föreskrifter och allmänna råd (TSFS 2019:4) om maskininstallation, elektrisk installation och periodvis obemannat maskinrum i händelse av bortfall av huvud- eller nödkraftkällan. Den ska ha tillräcklig kapacitet för att kunna manövrera dörren minst tre gånger, dvs. stängning–öppning–stängning, vid 15° slagsida åt motsatt sida.

För de system som anges i punkterna 7.3.1–7.3.3 ska kraftkällor till maskin-drivna vattentäta skjutdörrar vara fristående från varje annan kraftkälla, och ett enskilt avbrott i en elektrisk eller hydraulisk kraftkälla i andra delar än det hydrauliska manöverdonet får inte hindra manuell manövrering av någon dörr.

7.4 Manöverhandtag ska finnas på varje sida om skottet på ett avstånd från golvet av minst 1,6 meter. En person som passerar igenom dörröppningen ska kunna hålla dörren öppen med de två handtagen utan att av misstag starta stängningsmekanismen. Handtagen ska manövreras i dörrens rörelseriktning, och det ska finnas tydlig information om detta.

7.5 Elektrisk utrustning och komponenter till vattentäta dörrar ska i möjligaste mån vara installerade ovanför skottdäcket och utanför riskfyllda områden och utrymmen.

7.6 Inkapslingar av de elektriska komponenter som nödvändigtvis måste vara installerade under skottdäcket, ska skydda mot vatteninträngning enligt följande kapslingsklasser i IEC 60529:2003:

1. Elmotorer, tillhörande kretsar och kontrollkomponenter, skyddade till IPX7-klass.
2. Dörrlägesindikatorer och tillhörande kretskomponenter, skyddade till IPX8-klass.

3. Varnings signaler för dörr i rörelse, skyddade till IPX6-klass.

Andra anordningar för kapsling av elektriska komponenter kan vara installerade, under förutsättning att motsvarande skydd uppnås. Tryckprov med vatten av de skyddskåpor som är skyddade till IPX8-klass, ska vara baserade på det tryck, som kan uppstå vid flödning av utrymmet där komponenten är placerad, under en period av 36 timmar.

7.7 Strömkretsar till elström, kontrollenheter, indikatorer och larm ska vara skyddade mot funktionsavbrott på så sätt att ett avbrott i en strömkrets till en dörr inte orsakar avbrott i strömkretsen till någon annan dörr. Kortslutningar eller andra avbrott i strömkretsarna till larm eller indikatorer för en dörr ska inte medföra att dörren inte går att manövrera maskinellt. Utförandet ska vara sådant att vatteninträngning i den elektriska utrustningen under skottdäck inte orsakar att dörren öppnas.

7.8 Ett enstaka elektriskt avbrott i elsystemen eller manöversystemen till en maskinellt manövrerad, vattentät skjutdörr ska inte medföra att en stängd dörr öppnas. Elförsörjningen ska hela tiden övervakas vid en punkt i elnätet som ligger så nära som möjligt var och en av de motorer som krävs enligt punkt 7.3. Strömavbrott i någon av dessa kraftkällor ska aktivera ett akustiskt och optiskt larm på huvudkontrollpanelen på bryggan.

8.1 Huvudkontrollpanelen på bryggan ska vara utrustad med en huvudomkopplare med två lägen, ett för lokal manövrering då varje dörr kan öppnas och stängas lokalt utan automatisk stängning, och ett läge för central stängning som automatiskt ska stänga alla dörrar som är öppna. Vid omkopplingsläge för central stängning ska dörrar kunna öppnas på plats och automatiskt stängas när dörrens manöverhandtag släpps. Omkopplaren ska normalt stå i lokalt manövreringsläge. Central stängning ska användas endast vid nödläge eller vid provning av utrustning. Huvudomkopplarens tillförlitlighet ska särskilt beaktas.

8.2 Huvudkontrollpanelen på bryggan ska vara utrustad med en plan som visar varje dörrs placering och ha optiska indikatorer som visar om en dörr är öppen eller stängd. Rött ljus ska innebära att en dörr är helt öppen och grönt ljus att den är helt stängd. När dörren stängs genom fjärrmanövrering ska rött blinkande ljus visa att dörren är i mellanläge. Indikatorströmkretsen ska vara oberoende av strömkretsen för manövrering av varje dörr.

8.3 Det ska inte vara möjligt att genom fjärrmanövrering öppna någon dörr från huvudkontrollpanelen.

9.1 Transportstyrelsen kan i enskilda fall medge att vattentäta dörrar är monterade i vattentäta skott som avskiljer last mellan däcksutrymmen. Dessa dörrar kan vara gångjärns-, rull- eller skjutdörrar, men får inte vara fjärrmanövrerade. De ska vara placerade så högt och så långt från bordläggningen som möjligt, och de yttre vertikala kanterna får inte i något fall inte finnas på ett avstånd från bordläggningen som är mindre än en femtedel av fartygets bredd (B_s). Avståndet ska mätas vinkelrätt mot centerlinjen i höjd med fullastdjupgåendet.

9.2 Om någon eller några av dörrarna är tillgängliga under resa, ska de vara utrustade med en anordning som förhindrar obehörigt öppnande.

10. Löstagbara plåtar i skott får inte användas förutom i maskinutrymmen. Transportstyrelsen kan i enskilda fall medge högst en maskindriven, vattentät skjutdörr i varje huvudtvärskeppsskott som är större än vad som anges i 7.1.2 och som ska ersätta dessa löstagbara plåtar, förutsatt att dessa dörrar är avsedda att hållas stängda under resa förutom på befälhavarens order vid akut behov. Dessa dörrar behöver inte uppfylla punkt 7.1.4 i fråga om fullständig stängning inom 90 sekunder med hjälp av en manuell anordning.

11.1 Om trunskar eller tunnlar, anordnade som förbindelse mellan besättningsutrymme och pannrum, för rördragning eller andra ändamål, är dragna genom vattentäta skott, ska de vara vattentäta och uppfylla regel 16-1. Om trunken eller tunneln används för passage under resa, ska tillträde till minst ena änden av varje sådan trunk eller tunnel ske genom en trunk som är vattentätt slutet till en höjd som möjliggör tillträde ovanför skottdäcket. Tillträde till den andra änden av trunken eller tunneln, får ske genom en vattentät dörr av den typ som krävs med hänsyn till placeringen på fartyget. Sådana trunskar eller tunnlar får inte sträcka sig genom det närmaste vattentäta indelningsskottet akter om kollisions-skottet.

11.2 Placering och utförande av eventuella trunskar eller tunnlar genom vattentäta skott ska särskilt redovisas för Transportstyrelsen.

11.3 Om kanaler för lastkylning och ventilation är dragna genom mer än ett vattentätt skott, ska dessa kanaler kunna stängas maskinellt från en central position ovanför skottdäcket.

Regel 13-1

Öppningar i vattentäta skott och interna däck i lastfartyg

1. Antalet öppningar i vattentäta avdelningar ska vara begränsade till ett minimum med hänsyn till fartygets arrangemang och avsedda användning. Om genomföringar i vattentäta däck och skott är nödvändiga för tillträde, rör, ventilation, elkablar etc., ska nödvändiga åtgärder vara vidtagna för att bibehålla vattentätheten. Transportstyrelsen kan i enskilda fall medge lättnader när det gäller vattentätheten i öppningar ovanför fribordsdäcket, under förutsättning att det kan visas att progressiv flödning kan hanteras utan svårighet och att fartygets säkerhet inte försämras.

2. Dörrar som skyddar interna öppningar i den vattentäta indelningen och som används under resa, ska utgöras av vattentäta skjutdörrar som kan stängas från bryggan och dessutom manövreras lokalt från vardera sidan av dörren. Indikatorer som visar om dörren är stängd eller öppen ska finnas vid manöverplatsen och det ska finnas ett akustiskt larm när dörrarna stängs. Kraftförsörjning, manövrering och indikatorer ska fungera även vid fel i huvudkraftkällan. Särskild uppmärksamhet ska läggas på att minimera följderna av ett fel i manöversystem. Varje maskinellt manövrerad vattentät skjutdörr ska vara försedd med ett

individuellt manuellt manöverdon. Det ska vara möjligt att öppna och stänga dörren för hand från vardera sidan vid själva dörren.

3. Dörrar och luckor för tillträde genom den vattentäta indelningen, och som normalt är stängda under resa, ska vara försedda med indikatorer lokalt och på bryggan som visar om de är öppna eller stängda. Sådana dörrar och luckor ska vara försedda med ett anslag om att dörren inte får lämnas öppen.

4. Vattentäta dörrar eller ramper av tillfredsställande konstruktion får vara installerade för att internt avgränsa stora lastutrymmen, om det för Transportstyrelsen kan påvisas att sådana dörrar eller ramper är nödvändiga för fartygets verksamhet. Dessa dörrar eller ramper får vara gångjärns-, rull- eller skjutdörrar eller -ramper men de får inte vara fjärrmanövrerade. Om det finns tillträde till någon av dessa dörrar eller ramper under resa, ska de vara försedda med anordningar som hindrar att de öppnas utan tillstånd.

Allmänna råd

Vid tillämpning av denna regel bör MSC/Circ.651 beaktas.

5. Andra tillslutningsanordningar som ska hållas permanent stängda under resa för att upprätthålla fartygets vattentäta indelning, ska vara försedda med en skylt som anger att dessa ska hållas stängda. Tätt bultade manluckor behöver inte vara märkta på detta sätt.

Regel 14

Passagerarfartyg som transporterar lastfordon och medföljande personal

1. Denna regel gäller för passagerarfartyg som är konstruerade eller anpassade för att transportera lastfordon och medföljande personal.

2. Om det totala antalet passagerare, inklusive personal som medföljer fordon, inte överstiger $N = 12 + A_d/25$, där A_d är lika med total däckareal (m²) av utrymmen för stuvning av lastfordon och där den fria höjden på stuvnings-utrymmet och vid ingången till dessa utrymmen är minst 4,0 meter, gäller reglerna 13.9.1 och 13.9.2 i fråga om vattentäta dörrar. Dörrarna kan vara anbringade på vilken nivå som helst i vattentäta skott som avdelar lastutrymmen. Dessutom krävs indikatorer på bryggan för att automatiskt visa när varje dörr är stängd och alla låsanordningar är säkrade.

3. Fartyg får inte vara certifierade för ett större passagerarantal än det som antas i punkt 2, om vattentät dörr har installerats i enlighet med denna regel.

Regel 15

Öppningar i bordläggningen under skottdäck på passagerarfartyg och under fribordsdäck på lastfartyg

1. Antalet öppningar i bordläggningen ska vara begränsade till ett minimum med hänsyn till fartygets arrangemang och avsedda användning.

2. Arrangemang av och tillförlitlighet hos tillslutningsanordningarna för varje öppning i bordläggningen ska vara avsedda för ändamålet och den plats där de är placerade.

3.1 Om inte annat följer av bilaga 2, får ingen fönsterventil vara monterad så att dess underkant ligger under en parallellt med skottdäcket bordvarts dragen linje, vars lägsta punkt ligger på ett avstånd av 2,5 % av fartygets bredd över fullastdjupgåendet eller 500 mm, beroende på vilket avstånd som är störst.

3.2 Alla fönsterventiler vars underkant är belägen under skottdäcket i passagerarfartyg och under fribordsdäcket på lastfartyg, ska vara av en konstruktion som förhindrar att de öppnas utan befälhavarens medgivande.

4. Ändamålsenliga hängda stormluckor som enkelt och effektivt kan stängas och säkras vattentätt, ska vara monterade innanför samtliga fönsterventiler. Akter om en åttiondel av fartygslängden (L_{LL}) från den förliga perpendikeln och ovanför en parallellt med skottdäcket bordvarts dragen linje, vars lägsta punkt ligger på ett avstånd av 3,7 meter plus 2,5 % av fartygets bredd över fullastdjupgåendet, kan dessa luckor dock vara löstagbara i passagerarutrymmen, såvida det inte anges i bilaga 2 att sådana luckor ska vara permanent monterade på plats. Sådana löstagbara luckor ska förvaras i direkt anslutning till de fönsterventiler som de är avsedda för.

5.1 Fönsterventiler får inte vara monterade i utrymmen som är avsedda enbart för last.

5.2 Fönsterventiler får dock finnas i utrymmen avsedda för omväxlande last eller passagerare, men utförandet ska vara sådant att ingen kan öppna ventilerna eller tillhörande stormluckor utan befälhavarens medgivande.

6. Automatiskt ventilerande fönsterventiler i sidobordläggningen får inte finnas under skottdäck på passagerarfartyg eller under fribordsdäck på lastfartyg, om inte Transportstyrelsen särskilt medger detta.

7. Antalet spygatt, sanitära avlopp och andra liknande öppningar i bordläggningen ska vara begränsade till ett minimum genom att en och samma öppning används till så många sanitära och andra rör som möjligt, eller med hjälp av något annat lämpligt arrangemang.

8.1 Alla vattenintag och avlopp i bordläggningen ska vara utrustade med tillförlitliga och åtkomliga anordningar för att förhindra att vatten oavsiktligen tränger in i fartyget.

8.2.1 Om inte annat följer av bilaga 2 och med undantag av punkt 8.3, ska varje enskilt avlopp genom bordläggningen från utrymmen under skottdäcket på passagerarfartyg och under fribordsdäcket på lastfartyg vara försett med antingen en automatisk backventil med manuell avstängnings-

anordning, som kan manövreras från en plats ovanför skottdäcket på passagerarfartyg och fribordsdäcket på lastfartyg, eller med två automatiska backventiler utan manuell avstängning, under förutsättning att den inombords placerade ventilen är placerad ovanför fullastdjupgåendet och alltid är åtkomlig för kontroll under drift. Om en ventil med manuell avstängningsanordning är installerad, ska manöverplatsen ovanför skottdäcket på passagerarfartyg och fribordsdäcket på lastfartyg alltid vara lättåtkomlig och en indikator ska finnas som visar om ventilen är öppen eller stängd.

8.2.2 Bilaga 2 ska tillämpas för avlopp som leds genom bordläggningen från ett utrymme över skottdäcket på passagerarfartyg och över fribordsdäcket på lastfartyg.

8.3 De huvud- och reservsjöintag som finns i maskinutrymmen för sjövattnet samt avlopp i anslutning till maskindriften ska vara försedda med lättåtkomliga ventiler mellan rör och bordläggning eller mellan rör och boxar fästa vid bordläggningen. Ventilerna får vara lokalt manövrerade i bemannade utrymmen och vara försedda med indikatorer som visar om de är öppna eller stängda.

8.4 Rörliga delar som går genom skrovet under fullastdjupgåendet ska vara försedda med vattentäta tätningsanordningar som är godtagbara för Transportstyrelsen. Den inre tätningen ska vara placerad i ett vattentätt utrymme med en sådan volym att skottdäcket på passagerarfartyg eller fribordsdäcket på lastfartyg inte hamnar under vattenytan om utrymmet flödas. Om ett sådant utrymme flödas, kan Transportstyrelsen kräva att elektriska system som är nödvändiga för fartygets framdrivning eller nödkraft samt för belysning, intern kommunikation, larmsignaler och annan nödutrustning, fortfarande ska fungera i andra delar av fartyget.

8.5 Skrovgenomföringar och ventiler som krävs enligt denna regel ska vara tillverkade av stål, brons eller annat icke sprött material. Ventiler som är tillverkade av vanligt gjutjärn eller likvärdigt material får inte användas. Alla rör som avses i denna regel ska vara tillverkade av stål eller annat likvärdigt material som är godkänt av en erkänd organisation.

9. Landgångs-, last- och bunkerportar under skottdäck på passagerarfartyg och under fribordsdäck på lastfartyg ska vara vattentäta och deras lägsta punkt får aldrig ligga under fullastdjupgåendet.

10.1 Den inre öppningen till avfallsschakt eller dylikt ska vara försedda med ändamålsenliga luckor.

10.2 Om den inre öppningen ligger under skottdäcket på passagerarfartyg och under fribordsdäcket på lastfartyg ska den vara försedd med en vattentät lucka och dessutom ska en automatisk backventil vara lättåtkomligt installerad i schaktet över fullastdjupgåendet.

Regel 15-1

Yttre öppningar i lastfartyg

1. Yttre öppningar som leder till avdelningar som antas vara intakta i skadestabilitetsanalysen och som befinner sig under vattenlinjen i det slutliga flytläget efter skada, ska vara vattentätt tillslutna.
2. Yttre öppningar som ska vara av vattentäta enligt punkt 1 ska, med undantag av lastluckor, vara försedda med indikatorer till bryggan.
3. Bordläggningsöppningar under däck, som begränsar den vertikala skadeutsträckningen, ska vara försedda med anordningar som förhindrar att de öppnas utan tillstånd om de är åtkomliga under resa.
4. Andra tillslutningsanordningar till yttre öppningar som ska hållas permanent stängda under resa för att upprätthålla fartygets vattentäthet, ska vara försedda med en skylt som anger att dessa ska hållas stängda. Tätt bultade manluckor behöver inte vara märkta på detta sätt.

Regel 16

Konstruktion och första provning av vattentäta tillslutningar

1.1 Utformning, material och tillverkning av alla vattentäta tillslutningar såsom dörrar, luckor, fönsterventiler, landgångs- och lastportar, ventiler, rör, askrännor och avfallsschakt som anges i dessa föreskrifter, ska vara godtagbara för Transportstyrelsen.

1.2 Vattentäta ventiler, dörrar och mekanismer ska vara märkta på lämpligt sätt för att säkerställa korrekt användning för att ge maximal säkerhet.

1.3 Karmarna till vertikala vattentäta dörrar får inte vara försedda med en fördjupning nedtill i vilken det kan samlas skräp som kan förhindra att dörrarna stängs fullständigt.

2. För passagerarfartyg och lastfartyg ska alla vattentäta dörrar och luckor provas med ett vattentryck motsvarande den vattenpelare som kan uppstå i ett slutligt jämviktsläge eller en flödningsfas efter skada. För lastfartyg som inte omfattas av krav på skadestabilitet, ska vattentäta dörrar och luckor testas med ett vattentryck motsvarande vattenpelaren uppmätt från den nedre kanten av öppningen till 1 meter ovanför fribordsdäcket. Om tester inte utförs på enskilda dörrar och luckor på grund av risken för skador på isolering eller kringutrustning, får individuella tester ersättas av prototyptester för varje typ och storlek av dörr eller lucka, med ett testtryck som åtminstone motsvarar det tryck som krävs för den aktuella positionen. Prototypstest ska utföras innan dörren eller luckan monteras ombord. Dörrens eller luckans infästning och montering ombord ska motsvara prototypstestets. Efter installation ombord ska varje dörr eller lucka kontrolleras med avseende på avpassning mellan skottet, karmen och dörren eller mellan däckets, sargen och luckan.

Regel 16-1

Konstruktion och första provning av vattentäta däck, trunskar, etc.

1. Vattentäta däck, trunskar, tunnlar, rörtunnlar och ventilatorer ska vara av likvärdig styrka som de vattentäta skotten vid motsvarande position. Det sätt på vilket de görs vattentäta och anordningarna för att stänga öppningar i dem ska vara utförda i enlighet med en erkänd organisations regler. Vattentäta ventilatorer och trunskar ska åtminstone vara dragna upp till skottdäck på passagerarfartyg och upp till fribordsdäck på lastfartyg.
2. För passagerarfartyg där ventilationstrunskar som går genom en struktur penetrerar en vattentät del av skottdäcket, ska trunkarna kunna motstå det vattentryck som kan uppstå i dem med hänsyn till den största tillåtna krängningsvinkel vid flödning enligt regel 7-2.
3. För ro-ro-passagerarfartyg där hela eller delar av penetrationen av skottdäcket föreligger på det huvudsakliga ro-ro-däcket, ska trunkarna kunna motstå inre dynamiskt vattentryck till följd av vatten som har samlats på ro-ro-däcket.
4. Efter slutförande ska ett spolprov eller flödningstest genomföras för vattentäta däck, samt ett spolprov för vattentäta trunskar, tunnlar och ventilatorer.

Regel 17

Vattentäthet i passagerarfartyg ovanför skottdäck

1. Alla rimliga och praktiskt möjliga åtgärder ska vara vidtagna för att begränsa vatteninträngning och spridning av vatten ovanför skottdäcket. Sådana åtgärder kan innefatta partiella skott eller vebbspant. Om vattentäta partiella skott och vebbspant är placerade på skottdäcket, ovanför eller i omedelbar anslutning till huvudindelningsskott, ska de vara vattentätt förbundna med bordläggning och skottdäck för att begränsa vattenflöde längs däcket när fartyget har slagsida efter skada. Om ett vattentätt partiellt skott inte ligger rakt ovanför det underliggande skottet, ska det mellanliggande skottdäcket vara fullständigt vattentätt. Om öppningar, rörledningar, dräneringar, elektriska ledningar etc. är dragna genom partiella vattentäta skott eller däck inom de delar som ligger under vattenytan, ska åtgärder vara vidtagna för att säkerställa den vattentäta integriteten ovan skottdäcket.

Allmänna råd

Vid tillämpning av denna punkt bör MSC/Circ.541 beaktas.

2. Alla öppningar på det för sjö utsatta väderdäcket ska vara försedda med karmar av betryggande höjd och hållfasthet samt vara försedda med tillslutningsanordningar med vilka de snabbt kan tillslutas vädertätt. Länsportar, räckverk och spygatt ska finnas i tillräcklig omfattning för att vatten snabbt ska kunna avlägsnas från väderdäcket under alla väderleksförhållanden.

3. Luftrör i en överbyggnad som inte är försedda med vattentäta tillslutningar, ska anses vara oskyddade öppningar vid tillämpning av regel 7-2.6.1.1.
4. Fönsterventiler, landgångs-, last- och bunkerportar samt andra anordningar för tillslutning av öppningar i bordläggningen över skottdäcket ska vara ändamålsenligt utformade och konstruerade och ha tillräcklig håll-fasthet med hänsyn till de utrymmen där de är monterade och deras läge i förhållande till fullastdjuggåendet. Alla ro-ro-passagerarfartyg ska vid tillämpning av denna punkt uppfylla resolution A.793(19).
5. Ändamålsenliga stormluckor som lätt och helt kan stängas och säkras vattentätt ska vara monterade på insidan av alla fönsterventiler i utrymmen under däck närmast över skottdäcket.

Regel 17-1

Integritet i skrov och överbyggnad, skadeförebyggande åtgärder och kontroll för ro-ro-passagerarfartyg

1.1 Om inte annat följer av punkterna 1.2 och 1.3, ska alla tillträdesöppningar som leder till utrymmen under skottdäcket ha en lägsta punkt av minst 2,5 meter över skottdäcket.

1.2 Om fordonsramper leder till utrymmen under skottdäcket, ska öppningarna kunna stängas vädertätt för att förhindra vatteninträngning till underliggande utrymmen och vara utrustade med larm och indikering till bryggan.

1.3 Transportstyrelsen kan i enskilda fall medge installation av särskilda tillträdesöppningar till utrymmen under skottdäcket under förutsättning att öppningarna är nödvändiga för fartygets drift, vattentäta samt försedda med larm och indikering till bryggan.

2. Indikatorer ska finnas på bryggan till alla portar i bordläggning, lastportar samt andra tillslutningsanordningar som, om de lämnas öppna eller inte säkras på rätt sätt, kan medföra flödning i ett utrymme av särskild kategori eller ro-ro-lastutrymme. Indikatorsystemet ska vara felsäkert och genom optiska larm visa om porten inte är helt stängd eller om någon av säkringsanordningarna inte är i position eller är helt låst. Systemet ska också ge akustiska signaler om en sådan dörr eller tillslutningsanordning öppnas eller om säkringsanordningarna osäkras.

Kontrollpanelen på bryggan ska vara utrustad med en omkopplare mellan hamnläge och gångläge, konstruerad så att ett akustiskt larm avges på bryggan om fartyget lämnar hamn med bogportar, inre bogportar, akterramp eller några andra öppningar i bordläggningen öppna eller någon stängningsmekanism i fel läge. Elförsörjningen till indikatorsystemet ska vara oberoende av det elsystem som används för manövrering och låsning av portarna.

3. Tv-övervakning och detektorer för vatteninströmning ska finnas installerade för att ge signal till bryggan och till kontrollstationen i maskinrummet vid vatteninströmning genom inre och yttre bogportar, akterportar och alla

andra portar i bordläggningen som kan medföra flödning i utrymmen av särskild kategori eller ro-ro-lastutrymmen.

Del B-3

Bestämning av indelningsvattenlinjer för passagerarfartyg

Regel 18

Bestämning, märkning och registrering av indelningsvattenlinjer för passagerarfartyg

1. För att säkerställa att den indelningsstandard som gäller för fartyget upprätthålls, ska en vattenlinje motsvarande det för indelningen godkända djupgåendet fastställas och märkas ut på fartygets sidor. Ett fartyg där förhållandet mellan antalet passagerare och last är avsett att varieras (alternerande lastfall) kan, på redarens begäran, förses med ytterligare en eller flera indelningsvattenlinjer, vilka bestäms och märks ut på fartygets sidor så att de motsvarar indelningsdjupgåendena för godkända alternativa lastfall. Varje alternerande lastfall som har godkänts ska uppfylla del B-1, oberoende av resultatet från andra alternerande lastfall.
2. De fastställda och utmärkta indelningsvattenlinjerna ska registreras i säkerhetscertifikatet för passagerarfartyg och anges med beteckningen P1 för det huvudsakliga passagerarfallet och P2, P3 osv. för alternativa fall. Det huvudsakliga passagerarfallet ska antas vara det fall i vilket det indelningsindex R som krävs är störst.
3. Det fribord som svarar mot var och en av dessa indelningsvattenlinjer ska mätas på samma plats och från samma däckslinje som de fribord som har fastställts enligt bilaga 2.
4. Det fribord som svarar mot varje godkänd indelningsvattenlinje och det lastfall/driftsfall för vilket det är godkänt ska vara tydligt angivet i säkerhetscertifikatet för passagerarfartyg.
5. En indelningsvattenlinje får aldrig märkas ut ovanför den djupaste lastlinjen i saltvatten enligt vad som har fastställts med hänsyn till fartygets hållfasthet eller enligt bilaga 2.
6. Oberoende av var indelningsvattenlinjerna är markerade får ett fartyg aldrig vara lastat så att den fribordslinje som är tillämplig för årstid och plats enligt bilaga 2 kommer under vatten.
7. I saltvatten ska ett fartyg aldrig vara lastat så att markeringen av den indelningsvattenlinje som är tillämplig för den aktuella resan och driftsfallet, hamnar under vattenytan.

Del B-4

Dokumentation och hantering av stabilitet

Regel 19

Skadekontrollinformation

1. För ansvarigt befäl ska det finnas en permanent anslagen eller lättillgänglig skadekontrollplan på bryggan, som för varje däck och lastrum tydligt visar gränserna för alla vattentäta utrymmen, öppningar inklusive tillslutnings- och manöveranordningar till dessa samt arrangemang för korrigering av krängning till följd av flödning. Dessutom ska manualer med ovannämnda information tillhandahållas fartygets befäl.

Allmänna råd

Skadekontrollplaner och manualer bör upprättas i enlighet med MSC.1/Circ. 1245 i senaste lydelse.

2. Allmänna säkerhetsinstruktioner ska innefatta en lista på utrustning, konditioner och procedurer som är nödvändiga för att bibehålla fartygets vattentäta integritet under normala driftförhållanden.
3. Särskilda säkerhetsinstruktioner ska innefatta en lista över arrangemang och åtgärder (t.ex. tillslutning av öppningar, säkring av last, larm-signaler, etc.) som är väsentliga för fartygets, passagerarnas och besättningens överlevnad.
4. För fartyg som omfattas av skadestabilitetskraven i del B-1, ska skadestabilitetsinformationen ge befälhavaren enkel och lättförståelig vägledning för bedömning av fartygets överlevnadsförmåga i samtliga skadefall som omfattar ett utrymme eller grupp av utrymmen.

Regel 19-1

Skadekontrollövningar för passagerarfartyg

1. Denna regel gäller för passagerarfartyg.
2. En skadekontrollövning ska genomföras minst var tredje månad. Hela besättningen behöver inte delta i varje övning, utan endast de besättnings-medlemmar som har skadekontrollansvar.

3. Scenarierna för skadekontrollövningar ska variera vid varje övning så att nödlägen simuleras för olika skadefall och ska, så långt det är praktiskt möjligt, utföras som om det vore ett riktigt nödläge.
4. Varje skadekontrollövning ska inkludera
 1. för besättningsmedlemmar med skadekontrollansvar, bemanning av deras stationer och förberedelser för de arbetsuppgifter som anges i den mönstringslista som krävs enligt regel 8 i bilagan till Transportstyrelsens föreskrifter och allmänna råd (TSFS 2009:93) om livräddningsutrustning och livräddningsanordningar på fartyg som omfattas av 1974 års internationella konvention om säkerheten för människoliv till sjöss,
 2. användning av skadekontrollinformation och av skadestabilitetsdatorn ombord, om sådan finns, för att göra stabilitetsbedömningar för de simulerade skadefallen,
 3. upprättande av kommunikationslänken mellan fartyget och det landbaserade stödet, om sådant finns,
 4. manövrering av vattentäta dörrar och andra vattentäta tillslutningar,
 5. demonstration av kunnighet i användningen av system för flödningsdetektering, om sådant finns, i enlighet med arbetsuppgifterna i mönstringslistan,
 6. demonstration av kunnighet i användningen av korsfyllnings- och utjämningsystem, om sådana finns, i enlighet med arbetsuppgifterna i mönstringslistan,
 7. manövrering av läns-pumpar och kontroll av larm för slagvatten och automatiska läns-pumpstartsystem, och
 8. instruktion i skadeundersökning och användning av fartygets skadekontrollsystem.
5. Minst en skadekontrollövning per år ska innefatta aktivering av det landbaserade stödet, om sådant finns i enlighet med regel 8-1.3, för att utföra stabilitetsbedömningar för de simulerade skadefallen.
6. Varje besättningsmedlem med tilldelat skadekontrollansvar ska vara förtrogen med sina uppgifter och med skadekontrollinformationen innan resa påbörjas.
7. Varje skadekontrollövning ska dokumenteras på det sätt som anges för övriga övningar enligt regel 19.5 i bilagan till Transportstyrelsens föreskrifter och allmänna råd (TSFS 2009:93) om livräddningsutrustning och livräddningsanordningar på fartyg som omfattas av 1974 års internationella konvention om säkerheten för människoliv till sjöss.

Regel 20

Lastning av fartyg

1. När lastningen av fartyget har slutförts och före avgång, ska befälhavaren fastställa fartygets trim och stabilitet samt förvissa sig om och dokumentera att fartyget inte kränger och uppfyller stabilitetskriterier i relevanta regelverk. Fartygets stabilitet ska fastställas genom beräkning

eller genom att säkerställa att fartyget lastas enligt ett av de förberäknade lastfallen i den godkända stabilitetsinformationen. Transportstyrelsen kan medge att en dator med programvara för beräkning av last- och stabilitetsförhållanden eller likvärdiga system används för detta ändamål.

2. Vattenbarlast ska i allmänhet inte föras i tankar avsedda för brännolja. För fartyg där det inte är praktiskt möjligt att undvika vatten i brännoljetankar, kan Transportstyrelsen medge installation av utrustning för separering av olja och vatten eller alternativa arrangemang, såsom avlämning av oljehaltigt vatten till mottagningsanordningar i land.

3. Denna regel begränsar inte tillämpningen av MARPOL.

Regel 21

Periodisk funktionsprovning och besiktning av vattentäta dörrar etc. för passagerarfartyg

1. Driftprov av vattentäta dörrar, fönsterventiler, ventiler och tillslutningsanordningar för spygatt, askrännor och avfallsschakt ska genomföras en gång i veckan. För fartyg vars resa överskrider en vecka, ska en komplett serie driftprov genomföras innan resan påbörjas samt därefter minst en gång i veckan under resan.

2. Alla vattentäta dörrar i vattentäta skott som används under resa, såväl gångjärnshängda som maskinellt manövrerade, ska manövreras varje dag.

3. Vattentäta dörrar och all därtill hörande utrustning och indikatorer, alla ventiler som behöver stängas för att göra en avdelning vattentät samt alla ventiler som behöver användas för motfyllning efter en skada, ska regelbundet besiktigas under resa minst en gång per vecka.

4. Alla driftprov och inspektioner som krävs enligt denna regel ska dokumenteras i skeppsdagboken med tydlig angivelse av varje felaktighet som har upptäckts.

Regel 22

Förhindrande och kontroll av vatteninträning m.m.

1. Alla vattentäta dörrar ska hållas stängda under resa med undantag av att de får öppnas i de fall som anges i punkt 3. Vattentäta dörrar med en bredd större än 1,2 meter i maskinutrymmen som medges enligt regel 13.10, får öppnas endast under de förhållanden som anges i den regeln. Varje dörr som öppnas i enlighet med denna punkt ska kunna stängas omedelbart.

2. Vattentäta dörrar som är belägna under skottdäcket på passagerarfartyg och fribordsdäcket på lastfartyg, och som har en största bredd som överstiger 1,2 meter, ska vara stängda under resa. Transportstyrelsen kan medge undantag för begränsade perioder om det är absolut nödvändigt.

3. Transportstyrelsen kan i enskilda fall medge att en vattentät dörr får öppnas under resa för att passagerare eller besättning ska kunna passera,

eller när arbete i dörrens omedelbara närhet kräver att den öppnas. Dörren ska stängas omedelbart efter passage eller så snart som det arbete som krävde att den öppnades är slutfört. En vattentät dörr som får öppnas under resa ska tydligt anges i fartygets stabilitetsdokumentation och ska alltid kunna stängas omedelbart.

Allmänna råd

För passagerarfartyg bör MSC.1/Circ.1564 beaktas vid öppning av vattentäta dörrar under resa.

4. Löstagbara plåtar i skott ska alltid vara monterade innan resa påbörjas och får inte avlägsnas under resa förutom på befälhavarens order vid akut behov. Nödvändiga åtgärder ska vidtas då de sätts tillbaka för att säkerställa att fogarna är vattentäta. Maskindrivna vattentäta skjutdörrar som medges i maskinutrymmen i enlighet med regel 13.10, ska stängas innan resa påbörjas och hållas stängda under resa förutom på befälhavarens order vid akut behov.

5. Vattentäta dörrar som är monterade i vattentäta skott som avskiljer last mellan däcksutrymmen i enlighet med regel 13.9.1, ska stängas innan resa påbörjas och hållas stängda under resa. Tidpunkter då dörrarna öppnas eller stängs ska antecknas i skeppsdagboken.

6. Landgångs-, last- och bunkerportar under skottdäcket på passagerarfartyg och fribordsdäcket på lastfartyg, ska vara ordentligt stängda och vattentätt säkrade innan resan påbörjas samt hållas stängda under resa.

7. Följande portar belägna ovanför skottdäcket på passagerarfartyg och fribordsdäcket på lastfartyg, ska stängas och låsas innan resa påbörjas samt hållas stängda och låsta till dess att fartyget är förtöjt vid nästa kaj:

1. Lastportar i bordläggningen eller i yttersida av slutna överbyggnader.
2. Bogvisir monterade i positioner som anges i punkt 7.1.
3. Lastportar i kollisionsskottet.
4. Ramper som utgör en alternativ tillslutningsanordning till de anordningar som anges i punkterna 7.1–7.3.

8. Om en port inte kan öppnas eller stängas medan fartyget ligger vid kaj får en sådan port öppnas eller lämnas öppen medan fartyget närmar sig eller lämnar kajen, dock endast i den utsträckning som behövs för att det ska vara möjligt att omedelbart manövrera den. Den inre bogporten ska hållas stängd under alla förhållanden.

9. Utan hinder av punkterna 7.1 och 7.4, kan Transportstyrelsen i enskilda fall medge att portar får öppnas under befälhavarens ansvar om det är nödvändigt för fartygets drift eller för att ta ombord eller sätta i land passagerare när fartyget ligger säkert för ankar och under förutsättning att fartygets säkerhet inte försämras.

10. Befälhavaren ska säkerställa att ett effektivt system införs för övervakning och rapportering avseende stängning och öppning av de portar som avses i punkt 7.

11. Innan resa påbörjas ska befälhavaren säkerställa att en anteckning görs i skeppsdagboken om tidpunkten då de öppningar som anges i punkt 12 stängs, och om tidpunkten då enskilda öppningar öppnas i enlighet med punkt 13.

12. Hängda dörrar, löstagbara plåtar, fönsterventiler, landgångs-, last- och bunkerportar samt andra öppningar vilka enligt dessa regler ska vara stängda under resa, ska stängas innan resan påbörjas. Tidpunkter när sådana öppningar öppnas och stängs, ska antecknas i skeppsdagboken.

13. Om underkanten av någon av de fönsterventiler som anges i regel 15.3.2 i ett mellandäck ligger under en parallellt med skottdäcket på passagerarfartyg och fribordsdäcket på lastfartyg bordwärts dragen linje och linjens lägsta punkt ligger på ett avstånd av 1,4 meter plus 2,5 % av fartygets bredd över vattenytan då resan påbörjas, ska alla fönsterventiler i detta mellandäck stängas vattentätt och låsas innan resan påbörjas. Dessa fönsterventiler får inte öppnas innan fartyget anländer till nästa hamn. Lämpligt färskvattenavdrag får göras när det är tillämpligt enligt denna punkt.

1. Tidpunkten då sådana ventiler öppnas i hamn och då de stängs och låses innan resa påbörjas, ska antecknas i skeppsdagboken.
2. För fartyg som har fönsterventiler placerade på ett sådant sätt att punkt 13 ska tillämpas när fartyget ligger på fullastdjupgående, kan Transportstyrelsen fastställa ett begränsande medeldjupgående vid vilket alla fönsterventilers underkant ligger över en parallellt med skottdäcket på passagerarfartyg och fribordsdäcket på lastfartyg bordwärts dragen linje som har sin lägsta punkt på ett avstånd av 1,4 meter plus 2,5 % av fartygets bredd över den begränsade vattenlinjen, varvid resan får påbörjas utan att ventilerna är stängda och låsta samt får öppnas under resan på befälhavarens ansvar. Detta största djupgående ska vara godkänt av Transportstyrelsen. I tropiska zoner enligt bilaga 2 får det begränsande djupgåendet ökas med 0,3 meter.

14. Fönsterventiler och tillhörande stormluckor som inte kommer att vara åtkomliga under resa, ska vara stängda och säkrade innan resan påbörjas.

15. Om last transporteras i utrymmen som avses i regel 15.5.2, ska fönsterventilerna med tillhörande stormluckor tillslutas vattentätt och låsas innan lastning, och tidpunkten för detta ska antecknas i skeppsdagboken.

16. När ett avfallsschakt eller motsvarande inte används, ska både luckan och backventilen som krävs enligt regel 15.10.2 vara stängda och säkrade.

Regel 22-1

Flödningsdetekteringssystem för passagerarfartyg som medför minst 36 personer

Vattentäta utrymmen under skottdäcket ska vara försedda med ett flödningsdetekteringssystem i enlighet med MSC.1/Circ.1291.

Regel 23

Särskilda krav för ro-ro-passagerarfartyg

1. Utrymmen av särskild kategori och ro-ro-lastutrymmen ska antingen avpatrulleras kontinuerligt eller övervakas med effektiva arrangemang, såsom tv-övervakning, så att fordons rörelse i ogynnsamt väder och otillåtet tillträde av passagerare i dessa utrymmen kan uppmärksammas under resa.
2. Dokumenterade driftsprocedurer för stängning och säkring av alla portar i bordläggningen, lastportar och andra tillslutningsanordningar som, om de lämnas öppna eller inte är ordentligt säkrade, kan medföra flödningsavstämning av ett utrymme av särskild kategori eller ett ro-ro-lastutrymme, ska förvaras ombord och vara anslagna på en lämplig plats ombord.
3. Alla tillträdesvägar från ro-ro-däcket och fordonsramper som leder till utrymmen under skottdäcket, ska stängas innan resa påbörjas och hållas stängda till dess att fartyget är förtöjt vid nästa kaj.
4. Befälhavaren ska säkerställa att ett effektivt system införs för övervakning och rapportering avseende stängning och öppning av de tillträdesvägar som avses i punkt 3.
5. Befälhavaren ska, innan resa påbörjas, säkerställa att en anteckning görs i skeppsdagboken enligt regel 22.12 om tidpunkten för den senaste stängningen av de tillträdesvägar som avses i punkt 3.
6. Utan hinder av punkt 3, kan Transportstyrelsen i enskilda fall medge att tillträdesvägar öppnas under resa under den tid som behövs för passage eller när det är nödvändigt för fartygets drift.
7. Alla tvärskepps- och långskeppsskott som anses vara effektiva för att begränsa havsvatten som samlas på ro-ro-däcket, ska vara på plats och säkrade innan resa påbörjas och förbli på det sättet till dess att fartyget är förtöjt vid nästa kaj.
8. Utan hinder av punkt 7, kan Transportstyrelsen i enskilda fall medge att öppningar i sådana skott öppnas under resa under den tid som behövs för passage eller när det är nödvändigt för fartygets drift.
9. Befälhavaren eller utsett befäl ska säkerställa att inga passagerare har tillträde till slutna ro-ro-däck under resa utan uttryckligt tillstånd från befälhavaren eller utsett befäl.

Regel 24

Ytterligare krav för förhindrande och kontroll av vatteninträngning m.m. för lastfartyg

1. Öppningar i bordläggningen under det däck som begränsar den vertikala utsträckningen av en skada, ska vara permanent stängda under resa.
2. Utan hinder av punkt 1, kan Transportstyrelsen i enskilda fall medge att dörrar öppnas under befälhavarens ansvar om det är nödvändigt för fartygets drift och inte försämrar fartygets säkerhet.
3. Vattentäta dörrar eller ramper som är installerade för att internt avgränsa stora lastutrymmen, ska stängas innan resa påbörjas och hållas stängda under resan. Tidpunkten då sådana dörrar öppnas eller stängs ska antecknas i skeppsdagboken.
4. Användningen av dörrar och luckor som är avsedda att säkerställa den vattentäta indelningen, ska vara godkända av vakthavande befäl.

Regel 25

Nivåalarm för lastfartyg, andra än bulkfartyg, med ett lastrum

1. Fartyg med en längd (L_{LL}) mindre än 80 meter med ett lastrum under fribordsdäck, eller flera lastrum under fribordsdäck som inte är åtskilda av minst ett skott som är vattentätt upp till det däcket, ska vara försedda med nivåalarm som uppfyller resolution MSC.188(79) i sådana utrymmen.
2. De nivåalarm som krävs enligt punkt 1 ska
 1. avge akustiskt och optiskt larm på bryggan när vattennivån i lastrummet når en höjd av minst 0,3 meter över innerbotten, och ett annat larm när nivån når högst 15 % av lastrummets medeldjup, och
 2. vara placerade i lastrummets akre ände, eller ovanför dess lägsta del om innerbotten inte är parallell med konstruktionsvattenlinjen. Om vebspant eller partiella vattentäta skott finns över innerbotten, kan Transportstyrelsen kräva att ytterligare nivåalarm installeras.
3. De nivåalarm som krävs enligt punkt 1 får undvaras för fartyg som uppfyller 27 och 28 §§ Sjöfartsverkets föreskrifter och allmänna råd (SJÖFS 2007:14) om förhöjda säkerhetskrav för bulkfartyg eller som har vattentäta sidoavdelningar på båda sidor av lastrummets längd som sträcker sig vertikalt åtminstone från innerbotten till fribordsdäcket.

Bilaga 2. Fribord för svenska fartyg på internationell resa

Allmänt

Regel 1

Tillämpning

Denna bilaga gäller för svenska fartyg på internationell resa.

Bilagan gäller dock inte

1. fartyg med en längd (L_{LL}) mindre än 24 meter,
2. fiskefartyg,
3. höghastighetsfartyg som uppfyller Transportstyrelsens föreskrifter och allmänna råd (TSFS 2009:102) om säkerheten på höghastighetsfartyg (HSC-koden 2000), eller
4. fartyg som endast trafikerar
 - a) Nordamerikas Stora Sjöar och St. Lawrencefloden österut till loxodromen från Cap des Rosier till West Point, Anticosti Island, och på nordsidan av Anticosti Island, till meridianen 63°W,
 - b) Kaspiska havet, eller
 - c) floderna La Plata, Parana och Uruguay österut till loxodromen från Punta Rasa (Kap San Antonio) i Argentina till Punta del Este i Uruguay.

Regel 2

Zoner och områden

Fartyg som omfattas av denna bilaga ska uppfylla de krav som gäller inom de zoner och områden som anges i del 2 av denna bilaga.

En hamn som är belägen på gränslinjen mellan två zoner eller områden, ska anses ligga inom den zon eller det område från vilket fartyget kommer eller till vilket det går.

Regel 3

Nedlastning

Med undantag av andra och tredje styckena får lastlinjer som gäller för årstiden och den zon eller det område inom vilket fartyget befinner sig, inte ligga under vattenytan vid fartygets avgång, under resan eller vid ankomsten. Fribord för respektive zon och område följer av tabell 1.

Fribordet får inte vara mindre än vad som motsvaras av det största djupgåendet som förekommer i fartygets godkända stabilitetshandlingar.

För fartyg vars längd överstiger 100 meter är vinterfribordet i Nordatlanten lika med vinterfribordet.

När ett fartyg avgår från en hamn, belägen vid en flod eller inre farvatten, medges den ökning av nedlastningen som motsvarar vikten av det bränsle och alla andra förbrukningsämnen, som beräknas åtgå mellan avgångshamnen och havet.

Fribord	Zoner och områden
Vinterfribord i Nordatlanten	Under vinterårstiden i: – Vinterårstidszon I i Nordatlanten. – Vinterårstidszon II i Nordatlanten mellan meridianerna 15°V och 50°V. Under övriga årstider gäller sommarfribord.
Vinterfribord	Under vinterårstiden i: – Vinterårstidsområdet i Nordatlanten. – Vinterårstidszonen i norra Stilla havet. – Södra vinterårstidszonen. För fartyg med en $L_{LL} \leq 100$ meter gäller vinterfribord även under vinterårstiden i – en korridor vid USA:s ostkust (se regel 50), – Östersjön, – Svarta havet, – Medelhavet, och – Japanska sjön. Under övriga årstider gäller sommarfribord.
Tropikfribord	Under hela året i tropiska zonen. Under den tropiska årstiden i det tropiska årstidsområdet i: – Nordatlanten. – Arabiska sjön. – Bengaliska viken. – Södra Indiska oceanen. – Kinesiska sjön. – Norra Stilla havet. – Södra Stilla havet. Under övriga årstider gäller sommarfribord.
Sommarfribord	I andra områden än ovanstående gäller sommarfribord året om.

Tabell 1. Sammanställning av zoner och områden

Regel 4

Utökade krav

Transportstyrelsen kan i enskilda fall besluta om utökade krav jämfört med vad som följer av del 1. Sådana beslut kan exempelvis vara motiverade med hänsyn till fartygets stabilitet eller användningsområde.

Del 1

KAPITEL I

Allmänna bestämmelser

Regel 1

Tillämpning

1. För fartyg med mekanisk framdrivning och för pråmfartyg, läktare eller andra fartyg utan egen framdrivning, ska fribord fastställas i enlighet med kapitlen I–III.
2. För fartyg med däckslast av trä kan, utöver de fribord som avses i punkt 1, fastställas trälastfribord i enlighet med kapitel IV.
3. För fartyg avsedda att föra segel som enda framdrivning eller som komplement till annan framdrivning och för bogserbåtar, ska fribord fastställas i enlighet med kapitlen I–III. Transportstyrelsen kan, om det anses nödvändigt ur sjösäkerhetssynpunkt, i enskilda fall kräva ett större fribord för sådana fartyg.
4. För fartyg av trä, av trä på järnspant eller av andra material som Transportstyrelsen har godkänt, eller för fartyg vars konstruktionsutförande är sådant att tillämpning av denna del inte är praktiskt genomförbar, fastställs fribord genom beslut av Transportstyrelsen i det enskilda fallet.
5. För fartyg för vilka minsta fribord har fastställts gäller kapitel II. För fartyg för vilka större fribord än minimifribord har fastställts, kan Transportstyrelsen i enskilda fall medge undantag från kapitel II.
6. Om ett fartyg har ett fribord som är större än minimifribordet, kan fribordsdäcket ses som överbyggnadsdäck vid tillämpning av reglerna 12, 14-1–20 och 23–25. Detta förutsätter att sommarfribordet har sådan höjd att det resulterande djupgåendet inte är större än det som fås om ett minimifribord beräknas från ett antaget fribordsdäck, beläget på ett avstånd som är lika med normalhöjden av en överbyggnad under det verkliga fribordsdäcket.

Regel 2

Definitioner och förkortningar

I denna bilaga används de definitioner och förkortningar som följer av 2 kap. 1 §. Med ett fartygs längd avses längden (L_{LL}), om inte annat anges.

Regel 3

Strukturell styrka

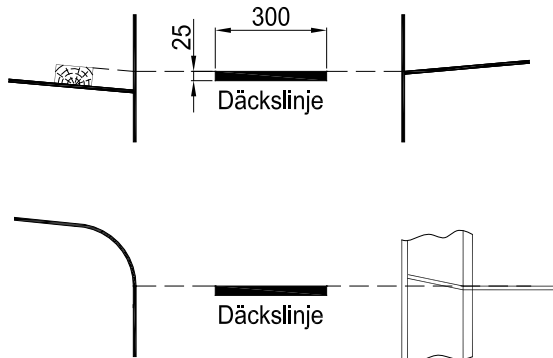
Fartyg ska ha strukturell styrka som är tillräcklig för det djupgående som motsvarar det fastställda fribordet.

Fartyg i nationell sjöfart ska vara konstruerade, byggda och underhållna i enlighet med Transportstyrelsens föreskrifter och allmänna råd (TSFS 2017:26) om fartyg i nationell sjöfart. Övriga fartyg ska vara konstruerade, byggda och underhållna i enlighet med bilaga 3.

Regel 4

Däckslinje

Däckslinjen ska vara en horisontell linje som är 300 mm lång, 25 mm bred och utmärkt midskepps på varje sida av fartyget. Dess överkant ska normalt gå genom den punkt, där friboardsdäckets bordwärts utdragna övre yta skär bordläggningens yttre sida (figur 4.1). Däckslinjen kan dock vara placerad på annan plats med utgångspunkt från någon annan fast punkt på fartyget, om fribordet korrigeras på motsvarande sätt. Den valda punktens läge och uppgift om vad som är friboardsdäck ska alltid anges i det internationella friboardscertifikatet.



Figur 4.1. Däckslinje

Regel 5

Fribordsmärke

Fribordsmärket ska bestå av en ring, 300 mm ytterdiameter och 25 mm bred, vilken skärs av en horisontell linje, 450 mm lång och 25 mm bred, vars överkant går genom ringens mittpunkt. Denna mittpunkt ska vara placerad midskepps och på ett avstånd under däckslinjens övre kant, som mätt vertikalt är lika med det fastställda sommarfribordet (figur 6.1).

Regel 6

Lastlinjer

1. Linjer som visar fribord som fastställts i enlighet med dessa regler, ska vara horisontella, 230 mm långa och 25 mm breda. Om inte annat anges, ska de sträcka sig förut och i rät vinkel mot en vertikal linje, 25 mm bred, belägen 540 mm för om ringens mittpunkt (figur 6.1).
2. Följande lastlinjer ska användas:
 - a) Sommarlastlinjen, markerad av överkanten av den linje som går genom ringens mittpunkt, och dessutom av en linje märkt S.
 - b) Vinterlastlinjen, markerad av överkanten av en linje märkt W.
 - c) Vinterlastlinjen för Nordatlanten, markerad av överkanten av en linje märkt WNA.
 - d) Tropiklastlinjen, markerad av överkanten av en linje märkt T.
 - e) Sommarlastlinjen i färskvatten, markerad av överkanten av en linje märkt F, placerad akter om den vertikala linjen. Skillnaden mellan sommarlastlinjen i färskvatten och sommarlastlinjen är lika med det avdrag som ska göras från övriga fribord vid lastning i färskvatten.
 - f) Tropiklastlinjen i färskvatten, markerad av överkanten av en linje märkt TF, placerad akter om den vertikala linjen.
3. Om fribordet för träläst har fastställts enligt dessa regler, ska lastlinjerna för träläst markeras utöver linjerna för de vanliga lastlinjerna. De förstnämnda linjerna ska vara horisontella, 230 mm långa och 25 mm breda. Om inte annat uttryckligen anges, ska de sträcka sig akterut och i rät vinkel mot en vertikal linje, 25 mm bred, belägen 540 mm akter om ringens mittpunkt (figur 6.2).
4. Följande lastlinjer ska användas för träläst:
 - a) Sommarlastlinjen för träläst, markerad av överkanten av en linje märkt LS.
 - b) Vinterlastlinjen för träläst, markerad av överkanten av en linje märkt LW.
 - c) Vinterlastlinjen för träläst i Nordatlanten, markerad av överkanten av en linje märkt LWNA.
 - d) Tropiklastlinjen för träläst, markerad av överkanten av en linje märkt LT.
 - e) Sommarlastlinjen för träläst i färskvatten, markerad av överkanten av en linje märkt LF, placerad för om den vertikala linjen. Skillnaden mellan sommarlastlinjen för träläst i färskvatten och sommarlastlinjen för

träläst visar det avdrag som får göras från övriga lastlinjer för träläst vid lastning i färskvatten.

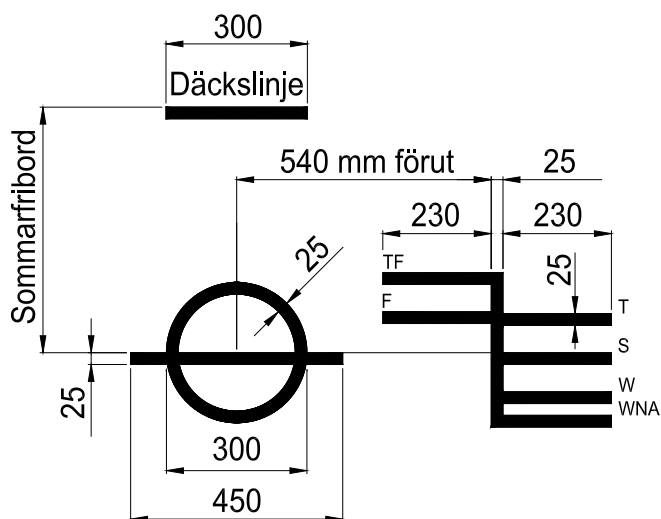
f) Tropiklastlinjen för träläst i färskvatten, markerad av överkanten av en linje märkt LTF, placerad för om den vertikala linjen.

5. En årstidslinje som inte är tillämplig på grund av fartygets egenskaper eller dess användnings- eller fartområde kan undvaras.

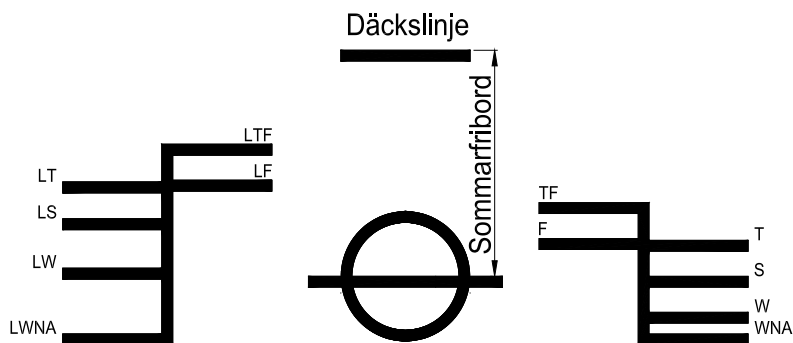
6. Om det har fastställts ett större fribord än det minsta fribordet beräknat enligt dessa föreskrifter och lastlinjen befinner sig i ett läge som är lika med eller lägre än den lägsta årstidslinje som motsvarar detta minsta fribord, behöver endast linjen för färskvattenfribordet markeras.

7. Om vinterlastlinjen för Nordatlanten sammanfaller med vinterlastlinjen på samma vertikala linje, ska denna lastlinje märkas med W.

8. Alternativa eller ytterligare lastlinjer, som kan vara fastställda med stöd av andra gällande internationella konventioner, får markeras i rät vinkel mot och akter om den vertikala linje som anges i punkt 1.



Figur 6.1. Fribordsmärke med tillhörande linjer



Figur 6.2. Fribordsmärke med tillhörande linjer för träläst

Regel 7

Märke för den organisation som fastställt fribordet

I fribordsringen ska finnas, antingen över den horisontella linje som går genom ringens mittpunkt eller över och under denna linje, ett märke som visar vilken organisation som fastställt fribordet. Märket ska bestå av högst fyra initialer som identifierar organisationen. Varje initial ska vara cirka 115 mm hög och cirka 75 mm bred.

Regel 8

Detaljbestämmelser för märkningen

Ring, linjerna och bokstäverna ska målas med vit eller gul färg på mörk botten eller med svart färg på ljus botten, och vara varaktigt markerade på fartygets sidor. De ska vara väl synliga, och om det är nödvändigt ska särskilda åtgärder vara vidtagna för detta ändamål.

Regel 9

Kontroll av märkningen

Det internationella fribordscertifikatet får inte lämnas ut till fartyget förrän tjänsteman eller inspektör bestyrkt att märkena är riktigt och varaktigt markerade på fartygets sidor.

Kapitel II

Villkor för fastställande av fribord

Regel 10

Uppgifter som ska lämnas till befälhavaren

Regler som avser stabilitet, vägning, krängning, m.m. och tillhörande dokumentation finns i bilagorna 4 och 9.

Regel 11

Ändskott i överbyggnader

Slutna överbyggnaders ändskott ska ha tillräcklig styrka i enlighet med regel 3.

Regel 12

Dörrar

1. Varje öppning i ändskott för tillträde till slutna överbyggnad ska vara försedd med dörr av stål eller annat likvärdigt material, varaktigt och kraftigt fäst vid skottet samt inramad, förstyvad och anordnad så att hela konstruktionen, när dörren är stängd, är lika stark som den ogenombrutna delen av skottet samt vädertät. Anordningarna för vädertät stängning av sådana dörrar ska utgöras av packningar och spännanordningar eller likvärdiga anordningar samt vara varaktigt anbringade vid skottet eller vid själva dörrarna. Dörrarna ska vara anordnade på ett sådant sätt att de kan öppnas och stängas från skottets båda sidor.
2. Dörrar ska öppnas utåt för ökad säkerhet mot vatteninträning. Transportstyrelsen kan dock i enskilda fall medge undantag från detta krav.
3. Om inte annat framgår av dessa föreskrifter, ska tröskelhöjden i öppningar i ändskott för tillträde till slutna överbyggnad vara minst 380 mm över däckets.
4. Trösklar får vara löstagbara endast om det krävs för att möjliggöra lastning/lossning av tyngre föremål eller under förutsättningar att
 1. trösklarna är monterade innan resa påbörjas, och
 2. tätningstätt finns och tröskeln är monterad med tätt sittande bultar.

Regel 13

Lucköppningars, dörröppningars och ventilatorers läge

För tillämpningen av dessa regler definieras följande två lägen för lucköppningar, dörröppningar och ventilatorer:

Läge 1: På oskyddade delar av fribordsdäck och höjda halvdäck samt på oskyddade delar av överbyggnadsdäck för om en punkt belägen en fjärdedel av fartygets längd akter om den förliga fribordsperpendikeln.

Läge 2: På oskyddat överbyggnadsdäck beläget akter om en fjärdedel av fartygets längd räknat från den förliga fribordsperpendikeln och minst en normalhöjd av överbyggnad över fribordsdäcket, samt på oskyddat överbyggnadsdäck beläget för om en fjärdedel av fartygets längd räknat från den förliga fribordsperpendikeln och minst två normalhöjder av överbyggnad över fribordsdäcket.

Regel 14

Lastrums- och andra lucköppningar

1. Konstruktionen och sätt att säkra vädertätheten hos lastluckor och andra luckor i läge 1 och 2, ska åtminstone vara likvärdiga med regel 16. Transportstyrelsen kan i enskilda fall, vid tillämpningen av denna regel, medge att regel 15 tillämpas i stället för regel 16.

2. Karmar och täckluckor till oskyddade lucköppningar på högre liggande däck än överbyggnadsdäck ska vara utförda med vädertäta tillslutningar. Transportstyrelsen kan dock i enskilda fall medge andra arrangemang.

Regel 14-1

Luckkarmar

1. Karmar till lucköppningar ska vara av kraftig konstruktion och deras höjd över däcket ska vara minst 600 mm i läge 1 och 450 mm i läge 2.

2. Om lastluckor uppfyller reglerna 16.2–16.5, kan Transportstyrelsen i enskilda fall medge att karmhöjden reduceras eller helt undvaras under för-utsättning att sjövärdigheten inte försämras.

Regel 15

Lucköppningar tillslutna med bärbara täckluckor och vädertätt säkrade med presenningar och skalkningsanordningar

Täckluckor

1. Varje bäryta för täckluckor ska vara minst 65 mm bred.

2. Täckluckor av trä ska i färdigt skick ha en tjocklek av minst 60 mm vid en spännvidd av högst 1,5 meter.

3. Täckluckor av normalstål ska ha en styrka i enlighet med reglerna 16.2–16.4. Den maximala beräknade spänningen multiplicerad med 1,25 får inte överstiga sträckgränsen för materialet. Luckorna ska vara konstruerade så att nedböjningen inte överstiger 0,0056 multiplicerat med spannet vid denna belastning.

Demonterbara tvärbalkar

4. Demonterbara tvärbalkar av normalstål som bär täckluckor ska beräknas för en last av minst 3,5 t/m² för täckluckor i läge 1 och minst 2,6 t/m² i läge 2. Den maximala beräknade spänningen multiplicerad med 1,47 får inte överstiga sträckgränsen för materialet. Luckorna ska vara konstruerade så att nedböjningen inte överstiger 0,0044 multiplicerat med spannet vid denna last.

5. Den antagna lasten på lucköppningar i läge 1 får reduceras till 2 t/m² för fartyg med en längd av 24 meter men ska inte ansättas till mindre än 3,5 t/m² för fartyg med en längd av 100 meter. Motsvarande laster i läge 2 är 1,5 t/m² respektive 2,6 t/m². För fartyg i mellanliggande längder bestäms laster genom linjär interpolering.

Pontonluckor

6. Pontonluckor av normalstål som används i stället för demonterbara tvärbalkar och täckluckor, ska ha en styrka i enlighet med reglerna 16.2–16.4. Den maximala beräknade spänningen multiplicerad med 1,47 får inte överstiga sträckgränsen för materialet. Luckorna ska vara konstruerade så att nedböjningen inte överstiger 0,0044 multiplicerat med spannet vid denna last. Luckans översida ska, om den är utförd i normalstål, ha en tjocklek som inte understiger 1 % av spannet mellan förstävningarna, dock minst 6 mm.

7. Styrkan och styvheten hos luckor som är gjorda av andra material än normalstål, ska vara likvärdig med luckor av normalstål.

Stöd eller gejdrar

8. Stöd eller gejdrar för demonterbara tvärbalkar ska vara av kraftig konstruktion och möjliggöra ändamålsenlig montering och säkring av tvärbalkarna. När rullande tvärbalkar används, ska anordningarna säkerställa att balkarna ligger kvar på sina rätta platser, när lucköppningen är tillsluten.

Skalkningsbeslag

9. Skalkningsbeslag ska vara monterade så att de passar till kilarnas avsmalning. De ska vara minst 65 mm breda och deras inbördes centrumavstånd får vara högst 600 mm. Vid luckans hörn ska skalkningsbeslagen vara högst 150 mm från hörnet.

Skalkningsjärn och kilar

10. Skalkningsjärn och kilar ska vara ändamålsenliga och i gott skick. Kilarna ska vara av segt trä eller annat likvärdigt material. Kilens lutning får inte överstiga 1 till 6. Den smala änden ska vara minst 13 mm tjock.

Presenningar

11. Minst två lager presenningar i god kondition ska finnas till varje lucköppning i läge 1 eller 2. Presenningarna ska vara vattentäta och av synnerligen god styrka. Godkänt material är bomullskanvas nr. 4, med en vikt av 830 g/m², eller material med motsvarande egenskaper.

Säkring av täckluckor

12. Vid alla lucköppningar i läge 1 eller 2 ska det finnas luckbommar av stål eller andra likvärdiga anordningar för effektiv säkring av varje lucksektion för sig sedan presenningarna skalkats. Täckluckor som är längre än 1,5 meter ska säkras med minst två sådana säkringsanordningar.

Regel 16*Lucköppningar tillslutna med vädertäta täckluckor av stål eller likvärdigt material*

1. Alla lucköppningar i läge 1 och 2 ska vara utrustade med luckor av stål eller likvärdigt material. Med undantag av vad som krävs i regel 14.2, ska sådana luckor vara vädertäta och utrustade med tätning och spännanordningar. Anordningarna för att säkra och bibehålla vädertätheten ska ha tillräcklig styrka. Arrangemanget ska säkerställa att täthet kan uppnås under alla sjöförhållanden, varför täthetsprovning utförs vid den första besiktningen och vid behov även vid förnyade och årliga besiktningar eller oftare.

Beräkningslast för täckluckor

2. Fartyg med en längd av minst 100 meter:

a) Täckluckor i läge 1 belägna på fartygets förligaste fjärdedel, ska vara konstruerade för en last vid den förliga fribordsperpendikeln beräknad enligt följande:

$$last = 5,0 + (L_H - 100)a \quad (\text{ton/m}^2)$$

där L = fartygets längd (L_{LL}) (m) definierad enligt regel 2

L_H = L för fartyg med en längd av 100–340 meter och 340 för fartyg med en längd större än 340 meter

a = värde enligt tabell 16.1

Lasten reduceras linjärt till 3,5 ton/m² vid akterliga änden av fartygets förligaste fjärdedel (tabell 16.2). Beräkningslasten på en enskild lucka bestäms av positionen av dess mittpunkt.

- b) Alla andra täckluckor i läge 1 ska vara konstruerade för 3,5 ton/ m².
- c) Täckluckor i läge 2 ska vara konstruerade för 2,6 ton/m².
- d) Om en lucköppning är placerad i läge 1 minst en normalhöjd av överbyggnad högre än fribordsdäcket kan en beräkningslast av 3,5 ton/m² accepteras.

	a
Fartyg med B-fribord	0,0074
Fartyg med reducerat fribord i enlighet med reglerna 27.9 eller 27.10	0,0363

Tabell 16.1

3. Fartyg med en längd av högst 24 meter:

- a) Täckluckor i läge 1 belägna på fartygets förligaste fjärdedel, ska vara konstruerade för en last av 2,43 ton/m² vid den förliga fribords-perpendikeln och reduceras linjärt till 2,0 ton/m² vid 0,25L akter om den förliga fribords-perpendikeln (tabell 16.2). Belastningen på en enskild lucka bestäms av positionen av dess mittpunkt.
- b) Alla andra täckluckor i läge 1 ska vara konstruerade för 2,0 ton/ m².
- c) Täckluckor i läge 2 ska vara konstruerade för 1,5 ton/m².
- d) Om en lucköppning är placerad i läge 1 minst en normalhöjd av överbyggnad högre än fribordsdäcket kan en beräkningslast av 2,0 ton/ m² accepteras.

4. För fartyg med en längd av 24–100 meter, och mellan förliga fribordsperpendikeln och 0,25L_{LL}, fås beräkningslasten genom linjär interpolering (tabell 16.2).

Longitudinell position			
	FP	0,25L _{LL}	Akter om 0,25L _{LL}
Fartygets längd		L _{LL} > 100 m	
Fribordsdäck	Ekvationen i 16.2(a)	3,5 ton/m ²	3,5 ton/m ²
Överbyggnadsdäck	3,5 ton/m ²		2,6 ton/m ²
Fartygets längd		L _{LL} = 100 m	
Fribordsdäck	5,0 ton/m ²	3,5 ton/m ²	3,5 ton/m ²
Överbyggnadsdäck	3,5 ton/m ²		2,6 ton/m ²
Fartygets längd		L _{LL} = 24 m	
Fribordsdäck	2,43 ton/m ²	2,0 ton/m ²	2,0 ton/m ²
Överbyggnadsdäck	2,0 ton/m ²		1,5 ton/m ²

Tabell 16.2

5. Alla täckluckor ska vara utformade på ett sådant sätt att
 1. den maximala spänningen som fås med ovanstående beräkningslast multiplicerad med 1,25 inte överstiger materialets minsta övre sträckgräns i drag och den kritiska bucklingsstyrkan i tryck,
 2. nedböjningen inte överstiger 0,0056 gånger spannet,
 3. luckans översida har en tjocklek som inte understiger 1 % av spannet mellan förstävningarna, dock minst 6 mm, och
 4. tillräcklig korrosionsmarginal finns.

Säkringsarrangemang

6. Andra arrangemang för att säkra och bibehålla vädertäthet än packning med spännanordning kan medges av Transportstyrelsen i det enskilda fallet.
7. Täckluckor som ligger på karmar ska i sin låsta position ha låsningar som klarar de horisontella belastningar som kan uppkomma i alla tänkbara sjö tillstånd.

Regel 17

Maskinrumsöppningar

1. Maskinrumsöppningar i läge 1 eller 2 ska vara lämpligt utformade och vara ändamålsenligt inneslutna av stålkappar av god styrka. Styrkan av kappar som inte är skyddade av annan byggnad ska särskilt beaktas. Tillträdesöppningar i maskinkappar ska vara försedda med dörrar som uppfyller regel 12.1 samt med trösklar som har en höjd över däckets av minst 600 mm i läge 1 och minst 380 mm i läge 2. Andra öppningar i sådana kappar ska vara försedda med likvärdiga tillslutningsanordningar, varaktigt fästa på sina rätta platser.
2. Om en maskinrumsöppning inte är skyddad av någon annan struktur, ska dubbla dörrar (dvs. en inre och en yttre dörr som uppfyller regel 12.1) vara installerade för fartyg som har ett fribord mindre än de fribord som följer av tabell B i regel 28. Den inre tröskeln ska vara minst 230 mm och den yttre minst 600 mm.
3. Karmar till pannrums-, skorstens- eller maskinrumsventilatorer med oskyddat läge på fribordsdäcket eller överbyggnadsdäcket ska ha så stor höjd över däckets som är rimligt och möjligt. Generellt gäller att ventilatorer som behövs för att ge luft till maskinrummet, samt till nödgeneratorrummet om så anses nödvändigt, ska vara försedda med karmhöjder tillräckliga för att uppfylla regel 19.3 utan att öppningarna behöver vara försedda med vädertäta stängningsanordningar. Ventilatorer som är nödvändiga för tillräckligt luftflöde till nödgeneratorrummet ska, om detta utrymme anses deplacerande i stabilitetsberäkningarna eller skyddar öppningar till lägre liggande utrymmen, ha karmar som uppfyller regel 19.3 utan att det krävs vädertäta tillslutningsanordningar.
4. Om punkt 3 på grund av fartygets storlek och arrangemang inte är praktiskt möjlig att uppfylla, kan en lägre karmhöjd accepteras för maskin- och nödgeneratorutrymmena om de är försedda med vädertäta

tillslutnings-anordningar enligt regel 19.4 i kombination med ett lämpligt, alternativt arrangemang för att säkerställa kontinuerligt, tillräckligt luftflöde för dessa utrymmen.

5. Pannrumsöppningar ska vara försedda med starka täckluckor av stål eller likvärdigt material. Luckorna ska vara permanent monterade på sina rätta platser och kunna säkras vädertätt.

Regel 18

Övriga öppningar på fribordsdäck och överbyggnadsdäck

1. Manhål och andra små öppningar utan karm i läge 1 eller 2 eller inne i icke slutna överbyggnader, ska tillslutas med kraftiga luckor som ska kunna göras vattentäta. Luckor som inte är fastsatta med tätt sittande bultar ska vara varaktigt anbringade.

2. Andra öppningar i fribordsdäck än lucköppningar, maskinrumsöppningar, manhål och små öppningar utan karm ska vara skyddade av en sluten överbyggnad eller av ett däckshus eller nedgångskapp av likvärdig styrka och vädertäthet. Varje sådan öppning i ett oskyddat överbyggnadsdäck eller i taket på ett däckshus beläget på fribordsdäcket för tillträde till ett rum under fribordsdäcket eller till ett utrymme inom en sluten överbyggnad, ska vara skyddad av ett ändamålsenligt däckshus eller nedgångskapp. Dörröppningar i sådana däckshus eller nedgångskappar som skyddar nedgångar till underliggande utrymmen, ska vara försedda med dörrar, som uppfyller regel 12.1. Den yttre dörren behöver inte vara vädertät om nedgången är skyddad i däckshuset med en kapp av tillräcklig styrka och med dörr som uppfyller regel 12.1.

3. Taköppningar i däckshus belägna på höjda halvdäck eller överbyggnad lägre än normalhöjden, men med en höjd motsvarande en normalhöjd av höjda halvdäck eller mer, ska ha tillfredsställande tillslutningsanordningar.

Öppningar enligt första stycket behöver inte vara skyddade av däckshus eller kapp under förutsättning att däckshusets höjd är minst normalhöjd för överbyggnader. Taköppningar på däckshus placerade på däckshus som är lägre än normalhöjden för överbyggnader ska behandlas på motsvarande sätt.

4. I läge 1 ska tröskelhöjden över däcket i dörröppningar i nedgångskappar vara minst 600 mm. I läge 2 ska höjden vara minst 380 mm.

5. Om det finns en alternativ tillträdesväg från ett högre liggande däck i stället för från fribordsdäck i enlighet med regel 3.10 b), får karmhöjden till dörrar i midskeppsöverbyggnad eller poop reduceras till 380 mm på fribordsdäcket. Detta gäller även däckshus som ligger på fribordsdäck.

6. Tröskelhöjderna ska vara 600 mm för däckshus belägna på fribordsdäck då det inte finns alternativa tillträdesvägar från högre liggande däck.

7. Om tillslutningsanordningarna till öppningarna i överbyggnader och däckshus inte uppfyller regel 12.1, ska invändiga öppningar anses vara oskyddade (belägna på öppet däck).

Regel 19

Ventilatorer

1. Ventilatorer till rum under fribordsdäck eller däck i slutna överbyggnader ska i läge 1 eller 2 ha karmar av stål eller likvärdigt material som är kraftigt konstruerade och ändamålsenligt anslutna till däcket. Ventilatorer i läge 1 ska ha en karmhöjd av minst 900 mm över däck, och i läge 2 ska karmhöjden vara minst 760 mm över däck. Karm vars höjd över däcket överstiger 900 mm ska vara särskilt stagad.
2. Ventilatorer som passerar genom icke slutna överbyggnader ska invid fribordsdäcket ha kraftiga karmar av stål eller likvärdigt material.
3. Ventilatorer i läge 1, vars karmar höjer sig mer än 4,5 meter över däcket och ventilatorer i läge 2, vars karmar höjer sig mer än 2,3 meter över däcket, behöver inte vara försedda med stängningsanordningar.
4. Med de undantag som anges i punkt 3 ska ventilatoröppningar vara försedda med vädertäta tillslutningsanordningar av stål eller likvärdigt material. Tillslutningsanordningarna ska vara varaktigt anbringade. För fartyg vars längd överstiger 100 meter, kan tillslutningsanordningarna i stället vara stuvade så att de är lättåtkomliga nära de ventilatorer som de är avsedda för.
5. I utsatta positioner kan Transportstyrelsen kräva en ökning av karmhöjden.

Regel 20

Luftrör

1. Oskyddade delar av luftrör till barlasttankar och andra tankar, som höjer sig över fribordsdäcket eller överbyggnadsdäcket, ska vara av kraftig konstruktion. Höjden från däcket till den punkt där vatten kan tränga ned under däck ska vara minst 760 mm på fribordsdäcket och 450 mm på överbyggnadsdäcket.
2. Om de höjder som anges i punkt 1 kan vara hindrande vid handhavande av fartyget, kan Transportstyrelsen i enskilda fall medge en lägre höjd.
3. Luftrören ska ha automatiska tillslutningsanordningar.

Allmänna råd

För tankfartyg anses tryck-/vakuumventil för tankatmosfär (P/V-ventil) motsvara automatisk tillslutningsanordning.

Regel 21

Lastportar och andra, liknande öppningar

1. Lastportar och andra, liknande öppningar i fartygssidorna under fribordsdäcket ska vara försedda med dörrar så konstruerade, att de garanterar vattentätethet och konstruktiv styrka som motsvarar den omgivande bordläggningen. Portar ska öppnas utåt. Transportstyrelsen kan i

enskilda fall medge andra arrangemang. Antalet sådana öppningar får inte överstiga det minsta antal som är nödvändigt med hänsyn till fartygets konstruktion och hand-havande.

2. Den nedre punkten av lastportar och andra öppningar enligt punkt 1 ska inte ligga lägre än en linje, parallell med fribordsdäcket vid fartygs-sidan, som har sin lägsta punkt minst 230 mm över översta lastlinjen.
3. Transportstyrelsen kan i enskilda fall medge placering av lastportar och andra liknande öppningar med en nedre punkt lägre än vad som anges i punkt 2. Utökade åtgärder ska då vara vidtagna för att säkerställa vatten-tätheten.
4. Vattentätheten får säkerställas genom en inre dörr med likvärdig styrka och täthet. Det ska finnas läckindikering i utrymmet mellan dörrarna. Det ska även finnas dränering från detta utrymme, med lätt-åtkomlig kägelventil. Den yttre dörren ska öppnas utåt.
5. Bogportar med tillhörande innerportar, sidoportar och akterportar ska vara utförda i enlighet med en erkänd organisations regler.

Regel 22

Spygatt, intag och avlopp

1. a) Avlopp genom bordläggningen från utrymmen under fribords-däcket eller från överbyggnader och däckshus på fribordsdäcket som är försedda med dörrar som uppfyller regel 12 ska, med undantag av punkt 2, vara försedda med ändamålsenliga och åtkomliga anordningar för att förhindra att vatten tränger in i fartyget.

Varje enskilt avlopp ska normalt ha en fjäderbelastad backventil med manuell avstängning som ska kunna manövreras från en plats över fri-bordsdäcket. Manöveranordning för manuell avstängning ska vara lätt-åtkomlig och försedd med en indikator som visar om ventilen är öppen eller stängd.

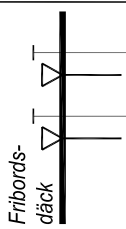
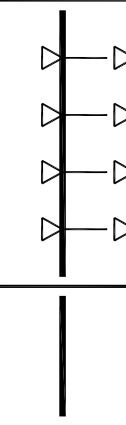
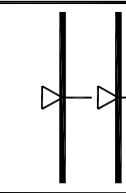
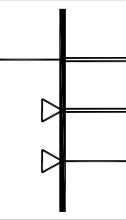
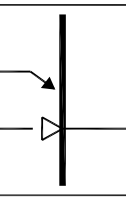
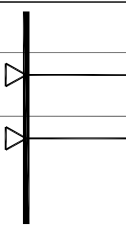
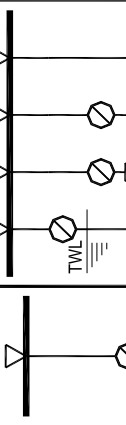

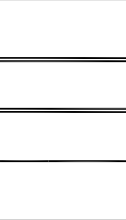
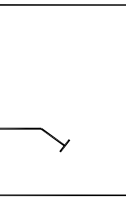
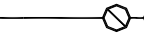
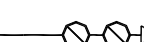

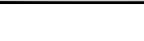




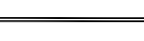

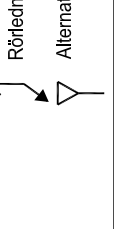
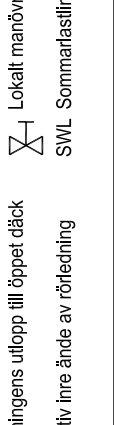



Om avloppets inre ände är placerad minst $0,01L_{LL}$ över sommarlastlinjen får avloppet alternativt vara försett med två fjäderbelastade backventiler utan manuell avstängning. Om avståndet överstiger $0,02L_{LL}$ kan i stället en fjäderbelastad backventil utan manuell avstängning användas.

b) Som alternativ till punkt 1 a) andra stycket medges en fjäderbelastad backventil i kombination med en slussventil som kan manövreras från en plats över fribordsdäck.

c) Om två fjäderbelastade backventiler krävs, ska den inre ventilen vara placerad så att den är tillgänglig för besiktning i alla drifts-konditioner. Detta innebär att den inre ventilen ska vara placerad över tropiklastlinjens nivå. Om detta inte är praktiskt möjligt, ska en lokalt manövrerad slussventil vara installerad mellan de två backventilerna. Den inre ventilen behöver då inte vara placerad över tropiklastlinjen.

d) Sanitetsavlopp och spygatt som leds genom bordläggningen inom ett maskinutrymme får vara försett med en lokalt manövrerad manuell avstängningsventil monterad vid bordläggningen tillsammans med en inre backventil. Ventilen ska manövreras från en lättåtkomlig position.

- e) Läget av avloppets inre ände ska relateras till sommarlastlinjen vid trälåst när fribord för trälåst är utfärdat.
- f) Kravet på backventiler gäller endast de avlopp som hålls öppna under normalt handhavande av fartyget. För avlopp som hålls stängda under resa, får en kägelventil som manövreras från däcket användas.
- g) Tabell 22.1 anger acceptabla arrangemang för spygatt, intag och avlopp.

Avlopp från slutna utrymmen under fribordsdäck eller på fribordsdäck	Avlopp med utlopp genom maskinutrymme	Alternativa lösningar med inre ände > 0,01L över SWL	Alternativa lösningar med inre ände > 0,02L över SWL	Spygatt från övriga utrymmen
Allmänna krav (regel 22.1) med inre ände ≤ 0,01L över SWL	Överbyggnadsdäck eller högre liggande däck	Fribordsdäck	Övriga (regel 22.5)	Utlopp > 450 mm under fribordsdäck eller < 600 mm över SWL (regel 22.4)
				
<p>Symboler</p>  Inre ände av rörledning  Rörledningens utlopp  Rörledningens utlopp till öppet däck  Alternativ inre ände av rörledning	 Backventil utan manuell avstängning  Backventil med manuell avstängning  Lokalt manövrerad avstängningsventil  SWL Sommarstiftflinjen	 Backventil utan manuell avstängning  Backventil med manuell avstängning  Lokalt manövrerad avstängningsventil  SWL Sommarstiftflinjen	 Fjärrmanövrering  Rör med normal väggfjocklek  Tjockväggt rör  TWL Tropikastflinjen	 Fjärrmanövrering  Rör med normal väggfjocklek  Tjockväggt rör  TWL Tropikastflinjen

Tabell 22.1

2. Dränering, som leds genom bordläggningen från en slutna överbyggnad som används för last tillåts endast om fribordsdäcket inte når vattenytan vid 5° krängning åt någon sida. I andra fall ska dräneringen ledas ner i fartyget i enlighet med bilaga 1.

3. I bemannade maskinrum får såväl huvud- som hjälpledning för vattenintag och avlopp för maskineriets behov manövreras lokalt. Stängningsanordningarna ska vara lättåtkomliga och försedda med indikatorer som visar om ventilerna är öppna eller stängd.

4. Spygatt och avloppsrör som kommer från vilken nivå som helst i fartyget och passerar ut genom skrovet antingen mer än 450 mm under fribordsdäcket eller mindre än 600 mm ovanför sommarlastlinjen ska vid bordläggningen vara försedda med en backventil. Denna ventil kan undvaras om rörledningen är utförd med tjockväggiga rör i enlighet med punkt 7, förutsatt att ventilen inte krävs enligt punkt 1.

5. Spygatt från överbyggnader eller däckshus som saknar dörrar som uppfyller regel 12, ska ledas överbord.

6. Alla bordlägningsanslutningar och de ventiler som krävs enligt denna regel ska vara av stål, brons eller annat godkänt, icke sprött, material. Ventiler får inte vara av vanligt gjutjärn eller liknande material. Rörledningar som avses i denna regel ska vara av stål eller annat likvärdigt material som är godkänt av en erkänd organisation.

7. Spygatt- och avloppsrör:

a) För spygatt- och avloppsrör där tjockväggiga rör inte krävs gäller följande:

– Rör med en ytterdiameter av högst 155 mm ska godstjockleken vara minst 4,5 mm.

– Rör med en ytterdiameter av minst 230 mm ska godstjockleken vara minst 6,0 mm.

Godstjockleken för mellanliggande diametrar fås genom linjär interpolering.

b) För spygatt- och avloppsrör där tjockväggiga rör krävs gäller följande:

– Rör med en ytterdiameter av högst 80 mm ska godstjockleken vara minst 7,0 mm.

– Rör med en ytterdiameter av 180 mm ska godstjockleken vara minst 10,0 mm.

– Rör med en ytterdiameter av minst 220 mm ska godstjockleken vara minst 12,5 mm.

Godstjockleken för mellanliggande diametrar fås genom linjär interpolering.

Regel 22-1

Avfallsschakt

1. Avfallsschakt ska vara försedda med backventil med manuell avstängning som kan manövreras från en position över fribordsdäck. Alternativt kan avfallsschakt vara försedda med två slussventiler som manövreras från det däck där schaktet börjar under förutsättning att

- a) den nedre slussventilen manövreras från en plats över fribordsdäcket, och ventilerna har en gemensam avstängning, och
 - b) schaktets inre ände ligger ovanför vattenytan vid 8,5° krängning åt babord eller styrbord vid det djupgående som motsvarar sommarfribordet. Avståndet får dock inte vara mindre än 1 000 mm över sommarlastlinjen. Om schaktets inre ände mynnar minst 0,01 L_{LL} över sommarlastlinjen, krävs det inte att ventilen ska kunna kontrolleras från fribordsdäcket, under förutsättning att den inre slussventilen alltid är tillgänglig under alla drifts-konditioner, eller
 - c) en hängd vädertät lucka, i stället för en inre och yttre slussventil, är installerad vid schaktets inre ände tillsammans med en klaffventil, och luckorna är arrangerade så att klaffventilen inte kan öppnas innan den vädertäta luckan är stängd.
2. Schaktet med tillhörande luckor ska vara utförda i material av tillräcklig styrka för att motstå eventuellt vattentryck.
 3. Vid manöverplatserna för slussventiler och/eller luckor ska följande text tydligt anslås: "Hålls stängd då schaktet inte används".
 4. Om den inre änden av schaktet ligger under fribordsdäck på ett passagerarfartyg eller på lastfartyg lägre än jämviktsläget efter skada enligt gällande skadestabilitetsregler, gäller följande:
 - a) Den inre luckan/ventilen ska vara vattentät.
 - b) Ventilen ska vara en stängningsbar backventil monterad på en lättåtkomlig plats över den djupaste lastlinjen.
 - c) Den stängningsbara backventilen ska manövreras från en plats över skottdäcket och vara försedd med öppen/stängd-indikering. Vid manöverplatsen ska följande text tydligt anslås: "Ventilen ska hållas stängd då den inte används".

Regel 22-2

Kättingrör och kättingbox

1. Kättingrör och kättingbox ska vara vattentäta upp till väderdäck.
2. Om det finns tillträdesöppningar ska dessa vara stängda med kraftiga luckor, som är fastsatta med tätt sittande bultar.
3. Kättingröret ska ha permanenta tillslutningsanordningar för att minimera vatteninträning.

Regel 23

Fönsterventiler, fönster och skylight

1. Fönsterventiler och fönster med tillhörande glas och stormluckor ska vara av godkänd konstruktion. Endast metallramar får användas.
2. Fönsterventiler är runda eller ovala ljusöppningar med en area som inte överstiger 0,16 m². Runda eller ovala ljusöppningar med en area som överstiger 0,16 m² ska ses som fönster.

- 3.** Fönster är ljusöppningar, vanligen rektangulära, med hörnradie som beror på fönstrets yta och runda eller ovala ljusöppningar med en area större än 0,16 m².
- 4.** Fönsterventiler till följande utrymmen ska vara försedda med invändiga, hängda stormluckor:

 - a) Utrymmen under fribordsdäck.
 - b) Utrymmen i slutna överbyggnaders första nivå.
 - c) Första nivån av däckshus belägna på fribordsdäck, som skyddar öppningar till underliggande utrymmen eller som definieras som deplacerande i stabilitetsberäkningarna.

Stormluckor ska kunna tillslutas vattentätt under fribordsdäck och väder-tätt över fribordsdäck.
- 5.** En fönsterventil får inte ha sin lägsta punkt belägen under en linje dragen parallell med fribordsdäcket vid fartygssidan, och vars avstånd till sommarlastlinjen (eller sommarlastlinjen för trälast) vid däckets lägsta punkt är 500 mm eller 2,5 % av bredden (B_{LL}), beroende på vilket avstånd som är störst.
- 6.** En fönsterventil får inte vara öppningsbar om fartygets skadestabilitetsanalys visar att fönsterventilen når vattenytan vid något mellanliggande steg eller vid jämviktsläget efter skada.
- 7.** Fönster ska inte vara monterade

 - a) under fribordsdäck,
 - b) i första nivån av ändskott eller i sidor av slutna överbyggnader, eller
 - c) i första nivån av däckshus som definieras som deplacerande i stabilitetsberäkningarna.
- 8.** Fönsterventiler och fönster i sidan av andra nivån av överbyggnader ska vara försedda med invändiga stormluckor som ska kunna stängas väder-tätt om överbyggnaden skyddar direkt tillträde till underliggande utrymmen eller definieras som deplacerande i stabilitetsberäkningarna.
- 9.** Fönsterventiler och fönster i sidoskott som ligger innanför fartygssidan, belägna på andra nivån och som skyddar direkt tillträde till underliggande utrymmen som anges i punkt 4, ska vara försedda med

 1. invändiga hängda stormluckor, eller
 2. förutsatt att de är åtkomliga, utvändiga och permanent monterade stormluckor som kan stängas vädertätt.
- 10.** För däckbyggnader i andra nivån med direkt tillträde till underliggande utrymmen eller som definieras som deplacerande i stabilitetsberäkningarna, kan inredningsskott och inredningsdörrar accepteras som alternativ till stormluckor för fönsterventiler och fönster.
- 11.** Däckshus belägna på höjda halvdäck eller överbyggnadsdäck med lägre höjd än normalhöjden kan anses vara andra nivån då det gäller kraven för stormluckor, om det höjda halvdäcket eller överbyggnaden är högre än normalhöjden för höjt halvdäck.
- 12.** Fast eller öppningsbart skylight ska ha en glastjocklek anpassad för dess storlek och läge, motsvarande kraven för fönsterventiler och fönster. Oberoende av skylights läge ska glaset vara skyddat mot mekanisk skada.

Om skylight är installerat i läge 1 eller 2, ska det vara försedd med fast monterade invändiga eller utvändiga stormluckor.

Regel 24

Länsportar

1. a) Om brädgångar på oskyddade delar av fribordsdäck eller överbyggnadsdäck bildar brunnar, ska väl tilltagna anordningar finnas för att snabbt befria däckens från vatten och dränera brunnarna.

b) Med de undantag som anges i punkt 1 c) och 2, ska den minsta länsportsarean (A) på varje sida av fartyget för varje brunn på fribordsdäcket vara den som erhålls enligt följande formler, när språnget invid brunnen är normalt eller större än normalt (regel 38).

Minsta arean för varje brunn på överbyggnadsdäck ska vara hälften av den area som erhålls enligt formlerna.

Om brädgångens längd (l) i brunnen är 20 meter eller mindre är

$$A = 0,7 + 0,035 l \text{ (m}^2\text{)};$$

om l överstiger 20 meter är

$$A = 0,07 l \text{ (m}^2\text{)}.$$

l behöver aldrig sättas större än $0,7 L_{LL}$.

Om brädgångens medelhöjd är större än 1,2 meter ska den erforderliga arean ökas för varje 0,1 meter skillnad i höjd med $0,004 \text{ m}^2$ per meter av brunnens längd. Om brädgångens medelhöjd är lägre än 0,9 meter, får den erforderliga arean minskas för varje 0,1 meter skillnad i höjd med $0,004 \text{ m}^2$ per meter av brunnens längd.

c) För fartyg utan språng ska den enligt regel 24 b) beräknade arean ökas med 50 %. Vid språng som är mindre än normalt beräknas procenttalet med linjär interpolering.

d) På flushdäckade fartyg med ett däckshus midskepps, som har en bredd som är minst 80 % av fartygsbredden och passagen längs fartygets sida inte överstiger 1,5 meter i bredd, bildas två brunnar. Varje brunn ska ha länsportar med en area som är baserad på längden av varje enskild brunn.

e) Om en skärmlåt är monterad tvärskepps över hela fartygsbredden i den förliga änden av midskeppsdäckshuset, är det oskyddade däckets uppdelat i två brunnar oberoende av däckshusets bredd.

f) Brunnar på höjda halvdäck ska behandlas som om de är belägna på fribordsdäck.

g) Rännstensäjärn med en höjd som överstiger 300 mm och som är monterade på tankfartygs väderdäck vid lastmanifold och vid laströr, ska behandlas som brädgångar. Länsportar ska vara utförda i enlighet med denna regel. Tillslutningsanordningar för länsportar som används vid lastning och lossning, ska vara utförda på ett sådant sätt att de inte kan fastna i stängt läge under resa.

2. När ett fartyg med trunk inte uppfyller regel 36.1 e) eller när kontinuerliga eller i stort sett kontinuerliga lucksidokarmar finns mellan

fristående överbyggnader, ska minsta länsportsarean beräknas enligt följande tabell:

Bredd av lucka eller trunk i förhållande till fartygets bredd	Länsportarnas area i förhållande till brädgångens hela area
40 % eller mindre	20 %
75 % eller mer	10 %

Länsportsarean vid mellanliggande bredder erhålls genom linjär interpolering.

3. Effektiviteten av länsportarna som krävs enligt punkt 1 är beroende av den fria flödesarean i däckets tvärskeppsled.

Däckets fria flödesarea är nettoarean av utrymmet mellan luckkarmar samt mellan luckkarmar och överbyggnader och däckshus upp till den aktuella höjden av brädgången.

Länsportsarean i brädgången ska fastställas i förhållande till fria flödesarean som följer:

a) Om den fria flödesarean är större än länsportsarean, beräknad enligt punkt 2 med antagandet att luckkarmarna är kontinuerliga, anses minimilänsportsarean beräknad enligt punkt 1 vara tillräcklig.

b) Om den fria flödesarean är lika stor eller mindre än länsportsarean beräknad enligt 1 ska den minimilänsportsarean beräknas enligt punkt 2.

c) Om den fria flödesarean är mindre än i punkt 2 men större än arean beräknad enligt punkt 1, ska minimilänsportsarean beräknas enligt följande:

$$F = F_1 + F_2 - f_p \quad (\text{m}^2)$$

där: F_1 är minimilänsportsarean beräknad enligt punkt 1,

F_2 är minimilänsportsarean beräknad enligt punkt 2,

f_p är den totala flödesarean av passager och öppningar mellan luckkarmar och överbyggnader eller däckshus upp till den aktuella höjden av brädgångarna.

4. För fartyg med överbyggnader på fribordsdäcket eller något överbyggnadsdäck, som är öppna i ena eller båda ändarna mot brunnar i form av brädgångar på öppna däck, ska lämplig anordning finnas för länsning av det öppna utrymmet inom sådana överbyggnader.

Den minsta länsportsarean på varje sida av fartyget i en öppen överbyggnad (A_s) och för en öppen brunn (A_w) ska beräknas enligt följande:

a) Bestäm den totala längden av brunnen (l_t) som är summan av längden av det öppna däck, omslutet av brädgångar (l_w) och längden av utrymmet inom den öppna överbyggnaden (l_s).

b) För att bestämma (A_s):

(i) beräkna den länsportsarea (A) som krävs för en öppen brunn med längden l_t i enlighet med punkt 1, med antagandet att brädgången är av standardhöjd,

(ii) multiplicera med faktorn 1,5 för att korrigera för frånvaron av språng, om tillämpligt, i enlighet med 1 c),

(iii) multiplicera med faktorn (b_o/l_t) för att justera länsportsarean med hän-syn till bredden (b_o) av öppningen i ändskottet av överbyggnaden,

(iv) justera länsportsarean för den del av hela längden av brunnen som täcks av den öppna överbyggnaden, multiplicera med faktorn:

$$1 - \left(\frac{l_w}{l_t} \right)^2$$

där l_w och l_t är definierade i punkt 4a) ovan,

(v) justera länsportsarean för avståndet mellan friboardsdäcket och det aktuella däck. För däck som ligger mer än $0,5 h_s$ över friboardsdäck, multiplicera med faktorn:

$$0,5 \left(\frac{h_s}{h_w} \right)$$

där h_w är avståndet mellan friboardsdäcket och det aktuella däck och h_s är en normalhöjd av en överbyggnad.

c) För att bestämma (A_w) :

(i) Länsportsarean för den öppna brunnen (A_w) ska beräknas i enlighet med punkt 4 b)(i) ovan, genom att använda l_w för att beräkna en nominell länsportsarea (A') och sedan justera för aktuell höjd av brädgången (h_b) genom att tillämpa den av nedanstående areakorrekationer som är tillämpligt:

för brädgångar med en höjd högre än 1,2 meter:

$$A_c = 0,004 l_w \left(\frac{h_b - 1,2}{0,10} \right) \quad (\text{m}^2)$$

för brädgångar med en höjd lägre än 0,9 meter:

$$A_c = 0,004 l_w \left(\frac{h_b - 0,9}{0,10} \right) \quad (\text{m}^2)$$

För brädgångar med en höjd av 0,9–1,2 meter görs ingen korrektion, dvs. $A_c = 0$.

(ii) Den korrigerade länsportsarean $(A_w = A' + A_c)$ ska sedan korrigeras för frånvaron av språng, om det är tillämpligt, och höjden över friboardsdäck enligt punkt 4 b)(ii) och b)(v) ovan, varvid h_s och h_w ska användas.

d) Den resulterande länsportsarean för den öppna överbyggnaden (A_s) och för den öppna brunnen (A_w) ska finnas längs båda sidor av det utrymme som täcks av den öppna överbyggnaden och på båda sidor av den öppna brunnen.

e) Ovanstående beräkning är sammanfattad med följande ekvationer, med antagandet att l_t , summan av l_w och l_s , är större än 20 meter och s står för språngkorrektion:

Länsportsarean A_w för den öppna brunnen:

$$A_w = s(0,07l_w + A_c) \left(\frac{0,5 h_s}{h_w} \right)$$

Länsportsarean A_s för den öppna överbyggnaden:

$$A_s = 0,07l_t s \left(\frac{b_o}{l_t} \right) \left(1 - \left(\frac{l_w}{l_t} \right)^2 \right) \left(\frac{0,5 h_s}{h_w} \right)$$

Om l_t är 20 meter eller mindre, är den grundläggande länsportsarean $A=0,7+0,035l_t$ i enlighet med punkt 1.

5. Länsportarnas underkanter ska ligga så nära däckets som möjligt. Två tredjedelar av den erforderliga länsportsarean ska finnas inom den hälften av brunnen som är närmast språngkurvans lägsta punkt. En tredjedel av den krävda länsportsarean ska vara jämnt fördelad längs den återstående längden av brunnen. Om det inte finns något språng eller endast ett litet språng på det oskyddade fribordsdäcket eller oskyddade överbyggnadsdäcket, ska länsportsarean vara jämnt fördelad längs brunnen.

6. Alla öppningar i brädgångarna ska vara skyddade med räcken eller stänger med ett inbördes avstånd av omkring 230 mm. Om luckor är placerade för länsportarna ska dessa ha stort spelrum för att förhindra att de fastnar. Gångjärn ska ha sprintar eller lager av material som inte korroderar. Luckor ska inte vara försedda med säkringsanordningar.

Regel 25

Skydd för besättningen

1. Däckshus som används till bostäder för besättningen ska vara konstruerade med tillräcklig styrka i enlighet med regel 3.

2. Räcken eller brädgångar ska finnas runt alla oskyddade däck. Brädgångar och räcken ska ha en höjd över däckets av minst 1,0 meter. Om denna höjd skulle vara hindrande vid fartygets normala handhavande, kan Transportstyrelsen medge en lägre höjd i det enskilda fallet om tillräckliga skyddsåtgärder har vidtagits.

3. Räcken på fribordsdäck och överbyggnadsdäck ska vara försedda med minst tre spolar. Öppningen under den lägsta spolen i räckets får inte överstiga 230 mm. Mellanrummet mellan övriga spolar får inte överstiga 380 mm. För fartyg med rundad övergång mellan däck och sida ska räckets stöttor vara placerade på däckets plana del. På andra positioner ska räcken med minst två spolar vara monterade. Räcken ska uppfylla följande:

- a) Fasta, demonterbara eller fällbara stöttor ska vara monterade med cirka 1,5 meters mellanrum. Demonterbara eller fällbara stöttor ska kunna låsas i upprätt läge.
- b) Minst var tredje stötta ska ha stöd av en bricka eller stag.
- c) Om den är nödvändig för fartygets handhavande kan ställina accepteras i stället för fasta spolar. Ställinan ska sträckas med hjälp av en vant-skruv.
- d) Om det är nödvändigt för fartygets handhavande kan kätting användas mellan två fasta stöttor och/eller brädgång, i stället för fasta spolar.

4. Tillfredsställande arrangemang utförda i enlighet med regel 25.1 (i form av räcken, mantåg, gångbroar eller gångar under däck, etc.), ska vara anordnade för att skydda besättningen vid förflyttning mellan bostäder, maskinrum och andra utrymmen på fartyget som används i arbetet ombord.

5. Däckslast ska vara stuvad så att varje öppning intill lasten, som leder till eller från besättningens bostäder, maskinrummet och alla andra delar av fartyget som utnyttjas i arbetet ombord, kan stängas och säkras mot in-trängande vatten. Skydd ska finnas för besättningen genom räcken eller mantåg ovanpå däckslasten, om ingen lämplig väg finns på eller under fartygets däck.

Regel 25-1

Säkra tillträdesvägar för besättningen

1. Säkra tillträdesvägar ska finnas genom minst ett av de alternativ som anges i tabell 25-1.1.

Fartygstyper	Tillträdesvägens placering på fartyget	Utfärdat sommarfribord	Accepterat utförande beroende på typ av utfärdat fribord ¹			
			A	B-100	B-60	B & B+
Fartyg andra än oljetankfartyg, kemikalietankfartyg och gastankfartyg	1.1 Tillträde till midskeppsbygge 1.1.1 Mellan poop och midskeppsöverbyggnad, eller 1.1.2 mellan poop och däckshus som innehåller bostadsutrymmen och/eller navigationsutrustning	≤ 3000 mm	a b e	a b e	a b c(i) e f(i)	a b c(i)
		> 3000 mm	a b e	a b e	a b c(i) c(ii) e f(i) f(ii)	c(ii) c(iv) d(i) d(ii) d(iii) e f(i)

¹ Utförande "a" till "f" beskrivs i punkt 2 nedan. Läge (i)–(v) beskrivs i punkt 3 nedan.

Fartygstyper	Tillträdesvägens placering på fartyget	Utfärdat sommarfribord	Accepterat utförande beroende på typ av utfärdat fribord ¹			
			A	B-100	B-60	B & B+
	<p>1.2 Tillträde till ändskeppen</p> <p>1.2.1 Mellan poop och för (om det inte finns någon midskeppsöverbyggnad),</p> <p>1.2.2 mellan midskeppsöverbyggnad och för,</p> <p>1.2.3 mellan däckshus som innehåller bostadsutrymmen och/eller navigationsutrustning, eller</p> <p>1.2.4 om fartyget är flushdäckt, mellan besättningens bostadsutrymmen och fartygets för och akter.</p>	<p>≤ 3000 mm</p>	<p>a</p> <p>b</p> <p>c(i)</p> <p>e</p> <p>f(i)</p>	<p>a</p> <p>b</p> <p>c(i)</p> <p>c(ii)</p> <p>e</p> <p>f(i)</p> <p>f(ii)</p>	<p>a</p> <p>b</p> <p>c(i)</p> <p>c(ii)</p> <p>e</p> <p>f(i)</p> <p>f(ii)</p>	<p>f(ii)</p> <p>f(iv)</p>
		<p>> 3000 mm</p>	<p>a</p> <p>b</p> <p>c(i)</p> <p>d(i)</p> <p>e</p> <p>f(i)</p> <p>e</p> <p>f(i)</p> <p>f(ii)</p>	<p>a</p> <p>b</p> <p>c(i)</p> <p>c(ii)</p> <p>d(i)</p> <p>d(ii)</p> <p>e</p> <p>d(ii)</p> <p>d(iii)</p> <p>e</p> <p>f(i)</p> <p>f(ii)</p> <p>f(iv)</p>	<p>a</p> <p>b</p> <p>c(i)</p> <p>c(ii)</p> <p>c(iv)</p> <p>d(i)</p> <p>d(ii)</p> <p>d(iii)</p> <p>e</p> <p>f(i)</p> <p>f(ii)</p> <p>f(iv)</p>	
Oljetankfartyg, kemikalietankfartyg och gastankfartyg	<p>2.1 Tillträde till fören</p> <p>2.1.1 Mellan poop och för,</p> <p>2.1.2 mellan däckshus som innehåller bostadsutrymmen och/eller navigationsutrustning, eller</p> <p>2.1.3 om fartyget är flushdäckt, mellan besättningens bostadsutrymmen och fartygets för.</p>	<p>≤ (A_f+H_s)²</p>	<p>a</p> <p>e</p> <p>f(i)</p> <p>f(v)</p>			
	<p>2.2 Tillträde till aktern</p> <p>Om fartyget är flushdäckt, mellan besättningens bostadsutrymmen och fartygets akter.</p>		<p>> (A_f+H_s)⁴⁵</p>	<p>a</p> <p>e</p> <p>f(i)</p> <p>f(v)</p>		
			Enligt kraven i 1.2.4 för andra typer av fartyg.			

Tabell 25-1.1

2. De arrangemang som följer av tabell 25-1.1 och som anses godtagbara är följande:

- En upplyst och ventilerad gång under däck med en fri öppning som är minst 0,8 meter bred och 2,0 meter hög, så nära fribordsdäcket som är praktiskt möjligt, som ger tillträde till platserna i fråga.
- En permanent gångbro, på eller över överbyggnadsdäcket, vid eller så nära fartygets centerlinje som möjligt, som är kontinuerlig, har en gångbredd av minst 0,6 meter, halkfri yta samt räcken längs hela dess längd. Räckena ska vara minst 1,0 meter höga och med tre spolar enligt regel 25.3. Fotlist ska finnas.
- En permanent gångväg med en bredd av minst 0,6 meter på fribordsdäcksnivå som består av två rader räcken som har ett avstånd mellan

²A_f: Minsta sommarfribord beräknat för typ A-fartyg, oberoende av vilken typ av fribord som är utfärdat för fartyget. H_s: Normalhöjden av överbyggnader enligt regel 33.

stöttorna som inte överstiger tre meter. Antalet spolar och deras placering ska vara i enlighet med regel 25.3. På typ B-fartyg kan luckkarmar med en höjd av minst 0,6 meter anses utgöra ena sidan av tillträdesvägen, under förutsättning att två rader med räcken finns mellan luckorna.

d) Ett mantåg med ställina om minst 10 mm diameter, stagat med stöttor med ett inbördes avstånd av högst 10 meter, eller ett räcke eller en ställina som löper mellan luckorna, som är monterat på luckkarmarna och stagat med stöttor.

e) En permanent gångbro som är

- (i) belägen på eller över överbyggnadsdäckets nivå,
- (ii) placerad på eller så nära fartygets centerlinje som möjligt,
- (iii) placerad så den inte hindrar tillträde till arbetsområden på däckets,
- (iv) kontinuerlig och med en bredd som inte understiger 1,0 meter,
- (v) gjord av brandbeständigt och halkskyddat material,
- (vi) utrustad med skyddsräcken på bägge sidor i hela dess längd, minst 1,0 meter höga och med spolar enligt regel 25.3 och som har stöttor med ett inbördes avstånd av högst 1,5 meter,
- (vii) utrustad med fotlist på bägge sidor,
- (viii) försedd med öppningar, med lejdare när så krävs, till och från däckets varvid öppningar ska finnas vid minst var 40:e meter, och
- (ix) utrustad med väderskydd längs tillträdesvägen med ett intervall som inte överstiger 45 meter om längden av passagen över det oskyddade däckets överstiger 70 meter. Varje sådant skydd ska ha plats för minst en person och vara så utformad att den ger väderskydd från fören, babord och styrbord.

f) En permanent gångväg på fribordsdäcksnivå, placerad på eller så nära fartygets centerlinje som möjligt, utformad enligt samma krav som permanenta tillträdesvägar beskrivna i punkt e), med undantag av fotlist. För fartyg med typ B-fribord som är certifierade att föra vätskor i bulk, och där höjden av luckkarmar med tillhörande luckor inte är mindre än 1,0 meter, kan luckkarmarna anses utgöra ena sidan av tillträdesvägen under förutsättning att två rader av skyddsräcken är installerade mellan luckkarmarna.

3. Om det är lämpligt, kan tvärskeppsplaceringen av arrangemang i 2 c), d) och f) vara enligt följande:

- (i) Vid eller så nära fartygets centerlinje som möjligt, eller placerade på luckor vid eller så nära fartygets centerlinje som möjligt.
- (ii) Placerade på båda sidor av fartyget.
- (iii) Placerat på fartygets ena sida men med möjlighet till placering på valfri sida.
- (iv) Placerat endast på fartygets ena sida.
- (v) Placerade på båda sidor om luckorna, så nära fartygets centerlinje som är praktiskt möjligt.

4. a) När ställina används ska det finnas vantskruvar för att säkerställa att den sträcks.
 - b) Om det är nödvändigt för fartygets handhavande, kan ställina accepteras i stället för fasta spolar.
 - c) Om det är nödvändigt för fartygets handhavande, kan kätting mellan två stöttor accepteras i stället för fasta spolar.
 - d) När det finns stöttor ska var tredje stötta ha stöd av brickor eller stag.
 - e) Demonterbara eller fällbara stöttor ska kunna låsas i upprätt läge.
 - f) Över hinder, t.ex. rör eller annan fast utrustning, ska det finnas passage.
 - g) Generellt gäller att tillträdesvägens bredd inte ska överstiga 1,5 meter.
5. För tankfartyg med en längd mindre än 100 meter kan bredden av tillträdesvägen enligt punkterna 2 e) och f) reduceras till 0,6 meter.

Regel 26

Särskilda villkor för fartyg av typ A

Maskinkappar

1. För fartyg av typ A enligt definitionen i regel 27, ska maskinkappar vara skyddade av ett av följande arrangemang:
 - a) En sluten poop eller midskeppsöverbyggnad av minst normalhöjd.
 - b) Ett däckshus av motsvarande höjd och likvärdig styrka.
2. Maskinkappar får dock vara oskyddade om de inte har några öppningar som ger direkt tillträde från fribordsdäcket till maskinrummet. En dörr som uppfyller regel 12 medges i maskinkappen under förutsättning att den leder till ett utrymme eller gång vars konstruktion är lika kraftig som kappen och som är avskilt från nedgången till maskinrummet genom ytterligare en vädertät dörr av stål eller likvärdigt material.

Gångbro och förbindelse

3. Permanent gångbro i långskeppsled som uppfyller regel 25-1.2 e), ska finnas i höjd med överbyggnadsdäcket på fartyg av typ A mellan poopen och midskeppsöverbyggnaden eller däckshuset, om sådant finns. Arrangemang enligt regel 25-1.2 a) anses vara en likvärdig tillträdesväg och anses uppfylla samma syfte som en gångbro.
4. Från gångbrons plan ska en säker förbindelse finnas mellan olika delar av besättningens utrymmen och mellan dessa utrymmen och maskinrummet.

Lucköppningar

5. Oskyddade lucköppningar på fribordsdäck, på backdäck eller på ovasidan av expansionstrunkar ska på fartyg av typ A vara försedda med ändamålsenliga, vattentäta luckor av stål eller likvärdigt material.

Länsanordningar

6. Fartyg av typ A med brädgångar ska antingen ha öppna räcken på minst halva längden av väderdäcket eller andra likvärdiga länsanordningar. En länsportsarea i den nedre delen av brädgången som är 33 % av totalarean anses vara en likvärdig länsanordning. Överkanten av skärstråket ska hållas så låg som praktiskt möjligt.
7. När överbyggnader är förbundna genom trunkar ska öppna räcken finnas utmed hela längden av de oskyddade delarna av fribordsdäcket.

Kapitel III

Fastställande av fribord

Regel 27

Fartygstyper

1. För fribordsberäkning ska fartyg indelas i typ A och typ B.

Fartyg av typ A

2. Ett typ A-fartyg
 - a) är konstruerat enbart för att transportera flytande last i bulk,
 - b) har en hög grad av vattentäthet på oskyddade däck och lasttankar med endast små tillträdesöppningar, som är tillslutna med vattentäta, med packningar försedda luckor av stål eller likvärdigt material, och
 - c) har lasttankar med låg permeabilitet då de är lastade.
3. Ett fartyg av typ A med en längd som överstiger 150 meter och som har ett fribord mindre än typ B ska, med en antagen permeabilitet av 0,95, när det är lastat i enlighet med punkt 11 kunna klara flödning av vilket eller vilka utrymmen som helst som följd av de skadeantaganden som anges i punkt 12. Fartyget ska härvid flyta i ett tillfredsställande jämviktsläge som anges i punkt 13. Maskinutrymmet ska också ses som flödningsbart med en permeabilitet av 0,85.
4. Ett fartyg av typ A ska ha ett fribord som inte understiger ett fribord som följer av tabell 28.1.

Fartyg av typ B

5. Fartyg som inte uppfyller kraven för fartyg av typ A i punkterna 2 och 3, ska betraktas som fartyg av typ B.
6. Fartyg av typ B, som i läge 1 har lucköppningar med luckor som är godkända av Transportstyrelsen i enlighet med regel 15 (med undantag av punkt 6) eller som är försedda med låsning accepterad i enlighet med regel 16.6 ska ha fribord baserat på tabell 28.2, ökat med de värden som följer av tabell 27.1.

Fribordstillägg utöver tabellfribord för fartyg av typ B som har lastluckor som uppfyller regel 15 (med undantag av 15.6)

Fartygets längd (m)	Fribordstillägg (mm)	Fartygets längd (m)	Fribordstillägg (mm)	Fartygets längd (m)	Fribordstillägg (mm)
108 eller mindre	50	139	175	170	290
109	52	140	181	171	292
110	55	141	186	172	294
111	57	142	191	173	297
112	59	143	196	174	299
113	62	144	201	175	301
114	64	145	206	176	304
115	68	146	210	177	306
116	70	147	215	178	308
117	73	148	219	179	311
118	76	149	224	180	313
119	80	150	228	181	315
120	84	151	232	182	318
121	87	152	236	183	320
122	91	153	240	184	322
123	95	154	244	185	325
124	99	155	247	186	327
125	103	156	251	187	329
126	108	157	254	188	332
127	112	158	258	189	334
128	116	159	261	190	336
129	121	160	264	191	339
130	126	161	267	192	341
131	131	162	270	193	343
132	136	163	273	194	346
133	142	164	275	195	348
134	147	165	278	196	350
135	153	166	280	197	353
136	159	167	283	198	355
137	164	168	285	199	357
138	170	169	287	200	358

Fribord för fartyg av mellanliggande längder erhålls genom linjär interpolering. Fribord för fartyg vars längd överstiger 200 meter, fastställs av Transportstyrelsen i varje enskilt fall.

Tabell 27.1

7. Fartyg av typ B som i läge 1 har lucköppningar med luckor som uppfyller reglerna 16.2–16.5 ska, med de undantag som anges i punkterna 8–13, ha fribord baserat på tabell 28.2.
8. Fartyg av typ B med en längd som överstiger 100 meter får ha mindre fribord än vad som följer av punkt 7, under förutsättning att
- de för besättningens skydd vidtagna åtgärderna är tillfredsställande,
 - länsportsanordningarna är tillräckliga,
 - luckorna i läge 1 och 2 uppfyller reglerna 16.1–16.5 och 16.7, samt
 - fartyget, lastat i enlighet med punkt 11, klarar flödning av vilket eller vilka utrymmen som helst med en antagen permeabilitet av 0,95 som följd av de skadeantaganden som anges i punkt 12, och flyter i ett tillfredsställande jämviktsläge som anges i punkt 13. För fartyg vars längd överstiger 150 meter, ska maskinutrymmet anse vara ett flödningsbart utrymme med en permeabilitet av 0,85.
9. Vid beräkning av fribord för fartyg av typ B som uppfyller punkterna 8, 11, 12 och 13, ska värdet som fås av tabell 28.2 inte reduceras med mer än 60 % av differensen mellan värdena från tabell 28.1 och 28.2 med avseende på fartygets längd.
10. a) Reduktionen av tabellfribordet enligt punkt 9 kan ökas upp till den totala differensen mellan värdet i tabell 28.1 och 28.2, under förutsättning att fartyget uppfyller
- regel 26, med undantag av punkt 5, som om det vore ett fartyg av typ A,
 - punkterna 8, 11 och 13, samt
 - punkt 12, om ett enskilt tvärskeppsskott inom fartygslängden antas skadat så att de två intilliggande utrymmena flödas samtidigt. Sådana skador behöver inte antas när det gäller de skott som avgränsar maskinutrymmet.
- b) För fartyg med en längd som överstiger 150 meter, ska maskinutrymmet anses vara ett flödningsbart utrymme med en permeabilitet av 0,85.

Lastkondition

11. Lastkonditionen före skada bestäms enligt följande:
- Fartyget lastas till sommarlastlinjen och ska anses vara otrimmat.
 - Vid beräkning av den vertikala tyngdpunkten, ska följande principer tillämpas:
 - Lasten ska vara homogen.
 - Alla lastutrymmen, bortsett från de som avses i (iii), men inklusive de som avses vara delfyllda, ska anses vara fullastade förutom i de fall med flytande last då varje utrymme ska anses ha 98 % fyllnad.
 - Om fartyget är tänkt att operera vid sommarlastlinjen med tomma lastutrymmen, ska sådana utrymmen antas vara tomma under förutsättning att den beräknade vertikala tyngdpunkten inte är mindre än den som fås enligt (ii).

(iv) Tankar och utrymmen anpassade för att innehålla varje typ av förbrukningsvaror och förråd, får antas innehålla 50 % av den totala kapaciteten. Det ska antas att för varje typ av vätska ska åtminstone ett par sidotankar eller en centertank har maximal fri vätskeyta, och att tanken eller kombinationen av tankar som tas med ska vara de som ger den största effekten av fria vätskeytor. I dessa tankar ska den tyngdpunkt som fås av den totala volymen användas. Resten av tankarna ska anses vara helt fulla eller helt tomma, och fördelningen av förbrukningsvätskor mellan dessa tankar ska vara sådan att den högsta möjliga tyngdpunkten uppnås.

(v) Barlastvattentankar ska normalt anses vara tomma, och ingen korrigerings för fria vätskeytor ska göras för dem.

(vi) Alternativ hantering av fria vätskeytor får övervägas vid framtagande av slutgiltig lastkondition för tillämpning av de skador som anges i regel 27.12:

(aa) Metod 1 (lämplig vid virtuella korrigeringar). Den virtuella tyngdpunkten för initial lastkondition fastställs enligt följande:

- i. Lastkonditionen ska tas fram i enlighet med punkterna (i)–(iv).
- ii. Korrigeringen för fria vätskeytor adderas till den vertikala tyngdpunkten.
- iii. En virtuell initial lastkondition med alla utrymmen tomma genereras vid djupgåendet på sommarlastlinjen utan trim, med användning av den vertikala tyngdpunkten från ovanstående lastkondition.
- iv. Med användning av den initiala lastkonditionen ovan görs en kontroll av om skadefallen uppfyller skadestabilitetskriterierna.

(bb) Metod 2 (lämplig vid användning av faktiska moment av fria vätskeytor i enlighet med den antagna tankfyllnaden för skadefall). Den virtuella tyngdpunkten för den initiala lastkonditionen fastställs enligt följande:

- i. Lastkonditionen ska tas fram i enlighet med punkterna (i)–(iv).
- ii. En virtuell initial lastkondition för varje skadefall med vätskefyllda utrymmen kan genereras vid djupgående på sommarlastlinjen utan trim, med användning av den initiala virtuella lastkonditionen med fyllda utrymmen, genererad vid djupgående på sommarlastlinjen utan trim. Med användning av den vertikala tyngdpunkten och korrigeringen för fria vätskeytor från ovanstående lastkondition, görs separata beräkningar för

varje skadefall varvid endast de vätskefyllda utrymmen som ska skadas antas vara tomma före skada.

iii. Med användning av ovanstående initiala lastkonditioner (en initial lastkondition för varje skadefall), görs en kontroll av om skadefallen uppfyller skadestabilitetskriterierna.

(vii) Följande specifika vikter ska användas:

Saltvatten	1,025
Färskvatten	1,000
Tjockolja	0,950 (oil fuel)
Dieselolja	0,900
Smörjolja	0,900

Skadeantagande

12. Följande principer ska tillämpas för de antagna skadorna:

a) Den vertikala utsträckningen ska tas från baslinjen och uppåt, utan begränsning.

b) Den transversella utsträckningen är den minsta av $B_{LL}/5$ och 11,5 meter, mätt vinkelrätt från centerlinjen i nivå med sommarlastlinjen.

c) Om en skada med mindre utsträckning än vad som följer av a) och b) ger ett mer kritiskt flytläge, ska skadan med mindre utsträckning antas.

d) Om inte annat anges i punkt 10 a), ska flödningen begränsas till ett utrymme mellan två närliggande tvärskeppsskott, under förutsättning att det inre avståndet längskepps av utrymmets avgränsning inte är mindre än den antagna skadans utsträckning tvärskepps. De tvärskeppsskott som avgränsar vingtankar och som inte har en utsträckning över fartygets fulla bredd ska antas oskadade, under förutsättning att de har en utsträckning som är större än den utsträckningen tvärskepps av den antagna skadan som beskrivs i b).

Om det i skotten tvärskepps finns steg eller recesser som inte är längre än tre meter, belägna inom utbredningen tvärskepps av den antagna skadan definierad enligt b) kan sådana skott anses intakta och endast det angränsande utrymmet flödas. Om det inom utsträckningen av den antagna skadan finns ett steg eller recess i tvärskeppsskottet med en längd som överstiger tre meter, ska de två utrymmen som angränsar till detta skott flödas. De steg som bildas av akterpikskottet och akterpikens tanktak ska inte ses som steg vid tillämpning av denna regel.

e) Om ett huvudtvärskeppsskott är placerat inom tvärskeppsutsträckningen av den antagna skadan och är stegat i dubbelbotten eller sidotank med mer än tre meter, ska de närliggande dubbelbotten- eller sidotankar som är stegade i förhållande till huvudtvärskeppsskottet anses flödas samtidigt. Om denna sidotank har öppningar till ett eller flera lastrum, t.ex. öppningar för spannmålsutfyllnad, ska detta eller dessa lastrum anses flödas samtidigt. Motsvarande gäller för fartyg avsedda för flytande last om en sidotank har öppningar till intilliggande utrymmen. Sådana

intelligande utrymmen ska anses vara tomma och flödas samtidigt. Denna bestämmelse är tillämplig även om öppningarna är utrustade med tillslutningsanordningar, med undantag av de fall där slussventiler är monterade i skotten mellan tankar och dessa ventiler kan manövreras från däck. Manhåll med lucka fastsatt med tätt sittande bultar anses i detta sammanhang inte vara en öppning, med undantag av öppningar i toppsidotankar mellan toppsidotank och lastrum såsom exempelvis öppningar för spannmålsutfyllnad.

f) Om flödning av två intelligande utrymmen förutsätts, ska vattentäta huvudtvärskeppsskott ha ett inbördes avstånd som är det minsta värdet av $1/3L_{LL}^{2/3}$ och 14,5 meter för att anses vara effektiva. Om tvärskeppsskotten har ett mindre inbördes avstånd, anses dessa inte existera då minsta tillåtna avstånd mellan tvärskeppsskott fastställs.

Jämviktsläge efter skada

13. Jämviktsläget efter skada ska anses tillfredsställande under följande förutsättningar:

a) Den slutliga vattenlinjen efter skada, då hänsyn tagits till nedsänkning, slagsida och trim, ska ligga under den nedre punkten av öppningar genom vilka progressiv flödning kan ske. Öppningar som avses är exempelvis luftrör, ventilatorer (även om de uppfyller regel 19.4), öppningar som kan tillslutas med vädertäta dörrar (även om de uppfyller regel 12) och luckor (även om de uppfyller reglerna 16.1–16.5). Öppningar som inte omfattas av denna punkt är

- öppningar tillslutna med manhållsluckor och flushluckor (som uppfyller regel 18),
- lastluckor av den typ som anges i regel 27.2, och
- fjärmanövrerade vattentäta skjutdörrar och icke öppningsbara fönster-ventiler (som uppfyller regel 23).

Vattentäta dörrar som separerar huvudmaskinutrymmet från styrmaskinutrymmet får dock vara av hängd typ med centralvred, under förutsättning att den nedre tröskeln av en sådan dörr ligger ovanför sommarlastlinjen och att dessa dörrar hålls stängda under resa då de inte används.

b) Om rör, trummor eller tunnlar är belägna inom den antagna skadan, definierad enligt punkt 12 b), ska åtgärder vara vidtagna så att progressiv flödning inte fortsätter till andra avdelningar än de som antas flödas vid varje särskilt skadefall.

c) Slagsida på grund av osymmetrisk flödning ska inte överstiga 15°. Om ingen del av däckets kommer under vattenytan får slagsidan vara maximalt 17°.

d) Metacenterhöjden vid skada ska vara positiv.

e) Om någon del av däckets utanför utrymmet som antas vara flödat i ett skadefall kommer under vattenytan, eller om reststabiliteten efter skada inte uppenbart är tillräcklig, ska reststabiliteten utvärderas. Det kan då anses tillräckligt om hävarmskurvan har en vidd av 20° förbi jämviktsläget med en rätande hävarm av minst 0,1 meter inom denna vidd.

Arean under hävarmskurvan ska inte vara mindre än 0,0175 mrad. Oskyddade öppningar får inte nå vattenytan inom detta område, men vattentäta öppningar och öppningar med vädertäta tillslutningsanordningar samt icke öppningsbara fönsterventiler får dock komma under vattenytan inom reststabilitetsvidden.

f) Stabiliteten vid de mellanliggande stegen av flödningen ska vara tillfredsställande.

g) I lastkonditioner vid drift behöver överensstämmelse med reststabilitetskriterierna i punkterna (a), (c), (d) och (e) ovan inte styrkas med hjälp av stabilitetsinstrument, stabilitetsmjukvara eller annan godkänd metod.

Fartyg utan framdrivning

14. Läktare, pråmfartyg och andra fartyg utan egen framdrivning ska vara försedda med fribord i enlighet med dessa regler. Pråmfartyg som uppfyller punkterna 2 och 3 får vara försedda med typ A-fribord.

a) Däckslast får tas endast av pråmfartyg med oducerat typ B-fribord.

b) För obemannade pråmfartyg gäller inte regel 25, 26.3, 26.4 eller 39.

c) Obemannade pråmfartyg som på fribordsdäcket endast har små tillträdesöppningar som är tillslutna med vattentäta och packningsförsedda luckor av stål eller likvärdigt material, kan ha ett fribord som är reducerat med 25 % i förhållande till fribord som beräknats enligt dessa regler.

Regel 28*Fribordstabeller***Fartyg av typ A**

1. Tabellfribord för fartyg av typ A ska fastställas enligt tabell 28.1.

Tabell 28.1. Fribordstabell för fartyg av typ A

Fartygets längd	Fribord	Fartygets längd	Fribord	Fartygets längd	Fribord
(m)	(mm)	(m)	(mm)	(m)	(mm)
24	200	60	573	96	1074
25	208	61	587	97	1089
26	217	62	600	98	1105
27	225	63	613	99	1120
28	233	64	626	100	1135
29	242	65	639	101	1151
30	250	66	653	102	1166
31	258	67	666	103	1181
32	267	68	680	104	1196
33	275	69	693	105	1212
34	283	70	706	106	1228
35	292	71	720	107	1244
36	300	72	733	108	1260
37	308	73	746	109	1276
38	316	74	760	110	1293
39	325	75	773	111	1309
40	334	76	786	112	1326
41	344	77	800	113	1342
42	354	78	814	114	1359
43	364	79	828	115	1376
44	374	80	841	116	1392
45	385	81	855	117	1409
46	396	82	869	118	1426
47	408	83	883	119	1442
48	420	84	897	120	1459
49	432	85	911	121	1476
50	443	86	926	122	1494
51	455	87	940	123	1511
52	467	88	955	124	1528
53	478	89	969	125	1546
54	490	90	984	126	1563
55	503	91	999	127	1580
56	516	92	1014	128	1598
57	530	93	1029	129	1615
58	544	94	1044	130	1632

Fartygets längd	Fribord	Fartygets längd	Fribord	Fartygets längd	Fribord
(m)	(mm)	(m)	(mm)	(m)	(mm)
59	559	95	1059	131	1650
132	1667	175	2332	218	2775
133	1684	176	2345	219	2784
134	1702	177	2357	220	2792
135	1719	178	2369	221	2801
136	1736	179	2381	222	2809
137	1753	180	2393	223	2817
138	1770	181	2405	224	2825
139	1787	182	2416	225	2833
140	1803	183	2428	226	2841
141	1820	184	2440	227	2849
142	1837	185	2451	228	2857
143	1853	186	2463	229	2865
144	1870	187	2474	230	2872
145	1886	188	2486	231	2880
146	1903	189	2497	232	2888
147	1919	190	2508	233	2895
148	1935	191	2519	234	2903
149	1952	192	2530	235	2910
150	1968	193	2541	236	2918
151	1984	194	2552	237	2925
152	2000	195	2562	238	2932
153	2016	196	2572	239	2939
154	2032	197	2582	240	2946
155	2048	198	2592	241	2953
156	2064	199	2602	242	2959
157	2080	200	2612	243	2966
158	2096	201	2622	244	2973
159	2111	202	2632	245	2979
160	2126	203	2641	246	2986
161	2141	204	2650	247	2993
162	2155	205	2659	248	3000
163	2169	206	2669	249	3006
164	2184	207	2678	250	3012
165	2198	208	2687	251	3018
166	2212	209	2696	252	3024
167	2226	210	2705	253	3030
168	2240	211	2714	254	3036
169	2254	212	2723	255	3042
170	2268	213	2732	256	3048
171	2281	214	2741	257	3054
172	2294	215	2749	258	3060

Fartygets längd	Fribord	Fartygets längd	Fribord	Fartygets längd	Fribord
(m)	(mm)	(m)	(mm)	(m)	(mm)
173	2307	216	2758	259	3066
174	2320	217	2767	260	3072
261	3078	296	3246	331	3361
262	3084	297	3250	332	3363
263	3089	298	3254	333	3366
264	3095	299	3258	334	3368
265	3101	300	3262	335	3371
266	3106	301	3266	336	3373
267	3112	302	3270	337	3375
268	3117	303	3274	338	3378
269	3123	304	3278	339	3380
270	3128	305	3281	340	3382
271	3133	306	2285	341	3385
272	3138	307	3288	342	3387
273	3143	308	3292	343	3389
274	3148	309	3295	344	3392
275	3153	310	3298	345	3394
276	3158	311	3302	346	3396
277	3163	312	3305	347	3399
278	3167	313	3308	348	3401
279	3172	314	3312	349	3403
280	3176	315	3315	350	3406
281	3181	316	3318	351	3408
282	3185	317	3322	352	3410
283	3189	318	3325	353	3412
284	3194	319	3328	354	3414
285	3198	320	3331	355	3416
286	3202	321	3334	356	3418
287	3207	322	3337	357	3420
288	3211	323	3339	358	3422
289	3215	324	3342	359	3423
290	3220	325	3345	360	3425
291	3224	326	3347	361	3427
292	3228	327	3350	362	3428
293	3233	328	3353	363	3430
294	3237	329	3355	364	3432
295	3241	330	3358	365	3433

Fribord för fartyg av mellanliggande längder erhålls genom linjär interpolering. Fribord för fartyg vars längd överstiger 365 meter, fastställs av Transportstyrelsen i varje enskilt fall.

Fartyg av typ B

2. Tabellfribord för fartyg av typ B ska fastställas enligt tabell 28.2.

Tabell 28.2. Fribordstabell för fartyg av typ B

Fartygets längd (m)	Fribord (mm)	Fartygets längd (m)	Fribord (mm)	Fartygets längd (m)	Fribord (mm)
24	200	61	587	98	1229
25	208	62	601	99	1250
26	217	63	615	100	1271
27	225	64	629	101	1293
28	233	65	644	102	1315
29	242	66	659	103	1337
30	250	67	674	104	1359
31	258	68	689	105	1380
32	267	69	705	106	1401
33	275	70	721	107	1421
34	283	71	738	108	1440
35	292	72	754	109	1459
36	300	73	769	110	1479
37	308	74	784	111	1500
38	316	75	800	112	1521
39	325	76	816	113	1543
40	334	77	833	114	1565
41	344	78	850	115	1587
42	354	79	868	116	1609
43	364	80	887	117	1630
44	374	81	905	118	1651
45	385	82	923	119	1671
46	396	83	942	120	1690
47	408	84	960	121	1709
48	420	85	978	122	1729
49	432	86	996	123	1750
50	443	87	1015	124	1771
51	455	88	1034	125	1793
52	467	89	1054	126	1815
53	478	90	1075	127	1837
54	490	91	1096	128	1859
55	503	92	1116	129	1880
56	516	93	1135	130	1901
57	530	94	1154	131	1921
58	544	95	1172	132	1940
59	559	96	1190	133	1959
60	573	97	1209	134	1979

Fartygets längd	Fribord	Fartygets längd	Fribord	Fartygets längd	Fribord
(m)	(mm)	(m)	(mm)	(m)	(mm)
135	2000	177	2855	219	3570
136	2021	178	2875	220	3586
137	2043	179	2895	221	3601
138	2065	180	2915	222	3615
139	2087	181	2933	223	3630
140	2109	182	2952	224	3645
141	2130	183	2970	225	3660
142	2151	184	2988	226	3675
143	2171	185	3007	227	3690
144	2190	186	3025	228	3705
145	2209	187	3044	229	3720
146	2229	188	3062	230	3735
147	2250	189	3080	231	3750
148	2271	190	3098	232	3765
149	2293	191	3116	233	3780
150	2315	192	3134	234	3795
151	2334	193	3151	235	3808
152	2354	194	3167	236	3821
153	2375	195	3185	237	3835
154	2396	196	3202	238	3849
155	2418	197	3219	239	3864
156	2440	198	3235	240	3880
157	2460	199	3249	241	3893
158	2480	200	3264	242	3906
159	2500	201	3280	243	3920
160	2520	202	3296	244	3934
161	2540	203	3313	245	3949
162	2560	204	3330	246	3965
163	2580	205	3347	247	3978
164	2600	206	3363	248	3992
165	2620	207	3380	249	4005
166	2640	208	3397	250	4018
167	2660	209	3413	251	4032
168	2680	210	3430	252	4045
169	2698	211	3445	253	4058
170	2716	212	3460	254	4072
171	2735	213	3475	255	4085
172	2754	214	3490	256	4098
173	2774	215	3505	257	4112
174	2795	216	3520	258	4125
175	2815	217	3537	259	4139
176	2835	218	3554	260	4152

Fartygets längd	Fribord	Fartygets längd	Fribord	Fartygets längd	Fribord
(m)	(mm)	(m)	(mm)	(m)	(mm)
261	4165	296	4583	331	4965
262	4177	297	4595	332	4975
263	4189	298	4607	333	4985
264	4201	299	4618	334	4995
265	4214	300	4630	335	5005
266	4227	301	4642	336	5015
267	4240	302	4654	337	5025
268	4252	303	4665	338	5035
269	4264	304	4676	339	5045
270	4276	305	4686	340	5055
271	4289	306	4695	341	5065
272	4302	307	4704	342	5075
273	4315	308	4714	343	5086
274	4327	309	4725	344	5097
275	4339	310	4736	345	5108
276	4350	311	4748	346	5119
277	4362	312	4757	347	5130
278	4373	313	4768	348	5140
279	4385	314	4779	349	5150
280	4397	315	4790	350	5160
281	4408	316	4801	351	5170
282	4420	317	4812	352	5180
283	4432	318	4823	353	5190
284	4443	319	4834	354	5200
285	4455	320	4844	355	5210
286	4467	321	4855	356	5220
287	4478	322	4866	357	5230
288	4490	323	4878	358	5240
289	4502	324	4890	359	5250
290	4513	325	4899	360	5260
291	4525	326	4909	361	5268
292	4537	327	4920	362	5276
293	4548	328	4931	363	5285
294	4560	329	4943	364	5294
295	4572	330	4955	365	5303

Fribord för fartyg av mellanliggande längder erhålls genom linjär interpolering. Fribord för fartyg vars längd överstiger 365 meter, fastställs av Transportstyrelsen i varje enskilt fall.

Regel 29*Fribordskorrektion för fartyg med en längd mindre än 100 meter*

Tabellfribordet för ett fartyg av typ B med en längd mindre än 100 meter som har slutna överbyggnader, vars sammanlagda effektiva längd är mindre än 35 % av fartygets längd, ska ökas med:

$$7,5(100-L)\left(0,35-\frac{E_l}{L}\right) \quad (\text{mm})$$

där L = fartygets längd (L_{LL}) i meter, och

E_l = överbyggnadernas effektiva längd i meter enligt definitionen i regel 35, med undantag av längden av trunkar.

Regel 30*Korrektion för blockkoefficient*

Om blockkoefficienten (C_b) överstiger 0,68 ska det i regel 28 angivna tabellfribordet, om tillämpligt, korrigerat enligt reglerna 27.8, 27.10 och 29, multipliceras med följande faktor:

$$\frac{C_b + 0,68}{1,36}$$

Blockkoefficient ska inte sättas större än 1,0.

Regel 31*Korrektion för djup*

1. Om D överstiger $\frac{L}{15}$ ska fribordet ökas med $\left(D-\frac{L}{15}\right)R$ (mm), där R är $\frac{L}{0,48}$ vid en längd mindre än 120 meter och 250 vid en längd av minst 120 meter.

2. Om D är mindre än $\frac{L}{15}$ ska inget avdrag göras förutom för fartyg med antingen en sluten överbyggnad som täcker minst $0,6L_{LL}$ midskepps, en fullständig trunk eller med en över fartygets hela längd utsträckt kombination av fristående, slutna överbyggnader och trunkar, i vilka fall fribordet ska minskas enligt vad som anges i punkt 1.

3. Om höjden av överbyggnad eller trunk är mindre än normalhöjden ska det beräknade avdraget minskas i proportion till förhållandet mellan den verkliga höjden av överbyggnad eller trunk och motsvarande normalhöjden.

Regel 32

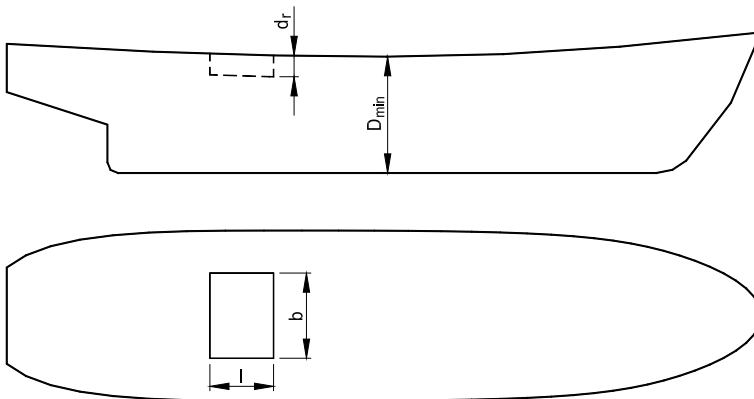
Korrektion för däckslinjens läge

Om det verkliga djupet från övre kanten av däckslinjen är större eller mindre än D ska djupskillnaden läggas till eller dras från fribordet.

Regel 32-1

Korrektion för recesser i fribordsdäcket

1. Om det finns en recess i fribordsdäcket och den inte sträcker sig ut till fartygssidorna ska fribordet, beräknat utan hänsyn till recessen, korrigeras på grund av förlorat reservdeplacement. Korrektionen ska vara lika med värdet man får genom att dividera recessens volym med fartygets vattenlinjearea vid 85 % av fartygets minsta malldjup ($WP_{0,85D}$) (figur 32-1.1).
2. Korrektionen ska adderas till det beräknade fribordet efter att alla andra korrektioner har gjorts, med undantag av boghöjdskorrektionen.
3. Om fribordet, korrigerat för det förlorade reservdeplacementet, är större än det minsta geometriska fribordet framtaget med det mallade djupet, mätt till botten av recessen som grund, kan det senare värdet användas.



Figur 32-1.1

Korrektionen beräknas enligt följande:

$$\frac{l b d_r}{WP_{0,85D}}$$

Regel 33*Normalhöjd av överbyggnad*

Normalhöjden av en överbyggnad ska vara enligt följande:

	Normalhöjd (m)	
L_{LL} (m)	Höjt halvdäck	Andra överbyggnader
30 eller mindre	0,90	1,80
75	1,20	1,80
125 eller mer	1,80	2,30

Tabell 33.1

Normalhöjd för fartyg av mellanliggande längder erhålls genom linjär interpolering.

Regel 34*Överbyggnadslängd*

1. Med undantag av vad som sägs i punkt 2 förstås med en överbyggnads längd (S) medellängden av de delar av överbyggnaden som ligger inom längden (L_{LL}).

Om ett överbyggnadsskott har recesser ska den effektiva längden av överbyggnaden reduceras med en faktor lika med recessens area i planet, delat med bredden av överbyggnaden vid dess halva längd. Om recessen är osymmetrisk kring centerlinjen, ska den största halvan av recessen användas till båda sidorna av centerlinjen.

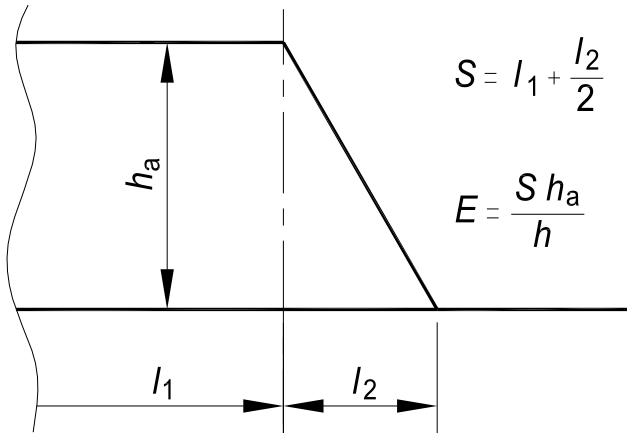
2. När en sluten överbyggnads ändskott utgör en jämn konvex båglinje förbi dess skärningslinje med överbyggnadens sidor får överbyggnadens längd ökas i förhållande till ett motsvarande plant skott. Ökningen ska vara lika med två tredjedelar av båglinjens utsträckning längskepps. Den maximala utsträckning i långskeppsled av båglinjen, som får tas med i beräkningen, är hälften av överbyggnadens bredd vid skärningspunkterna mellan ändskottets båglinje och överbyggnadens sidor.

När det finns en förlängning av överbyggnaden vars utsträckning har en bredd på varje sida av centerlinjen som är minst 30 % av fartygets bredd, kan den effektiva längden av överbyggnaden ökas genom att man ansätter ett ekvivalent överbyggnadsskott i form av en parabel. Parabeln ska utgå från förlängningens centerlinje och passera genom korsningen mellan det verkliga överbyggnadsskottet och sidorna på förlängningen och fortsätta till fartygets sidor. Parabeln ska i hela sin längd vara placerad inom överbyggnaden och dess förlängning.

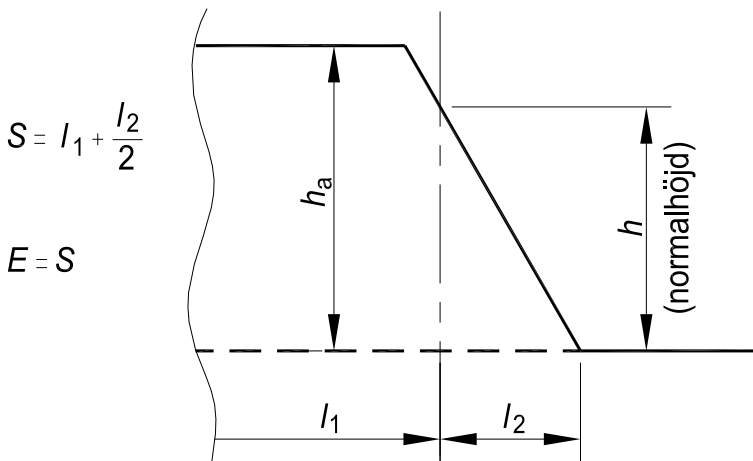
Om överbyggnaden är indragen från fartygssidan upp till den gräns som anges i 2 kap. 1 §, ska det ekvivalenta skottet beräknas med den aktuella bredden som utgångspunkt i stället för fartygets bredd.

3. Överbyggnader med lutande ändskott ska behandlas på följande sätt:

- a) Om överbyggnadens höjd, utanför det lutande skottet, är lika med eller mindre än normalhöjden för överbyggnader fås längden S enligt figur 34.1.
- b) Om höjden är större än normalhöjden, fås längden S enligt figur 34.2.
- c) Ovanstående ska tillämpas endast då lutningen i förhållande till baslinjen är minst 15° . Om lutningen är mindre än 15° ska konstruktionen ses som språng.



Figur 34.1. Överbyggnadshöjd som är lika med eller mindre än normalhöjden



Figur 34.2. Överbyggnadshöjd som är större än normalhöjden

Regel 35*Effektiv längd av överbyggnad*

1. Med undantag av vad som sägs i 35.2 ska den effektiva längden (E) av en sluten överbyggnad med normalhöjd vara dess verkliga längd.

2. Om en sluten överbyggnad av normalhöjd är indragen innanför fartygets sidor enligt vad som anges i 2 kap. 1 §, är den effektiva längden lika med den verkliga längden multiplicerad med förhållandet b/B_s , där b är överbyggnadens bredd vid mitten av dess längd, och B_s är fartygets bredd vid mitten av överbyggnadens längd.

Om en överbyggnad är indragen till en del av sin längd, ska denna jämkning tillämpas endast beträffande den indragna delen.

3. Om en sluten överbyggnadshöjd är mindre än normalhöjden, ska den effektiva längden anses vara dess längd multiplicerad med förhållandet mellan verklig höjd och normalhöjd. Om höjden överstiger normalhöjden får inget tillägg göras till överbyggnadens effektiva längd (figurerna 34.1 och 34.2).

Om överbyggnadshöjden vid det lutande skottet är mindre än normalhöjden, ska dess effektiva längd (E) vara längden (S) som fås enligt figur 34.1, reducerad med förhållandet mellan den aktuella höjden och normalhöjden.

Om ett fartyg med ett språng som är större än normalsprånget är arrangerat med en poop eller back som är lägre än normalhöjden, men saknar överbyggnad inom $0,2L_{LL}$ från midskepps, kan skillnaden mellan det aktuella språnget och standardsprånget tillgodoräknas till höjden av poop och back. Avdrag på grund av språng större än normalsprång enligt regel 38.16 medges inte.

4. Den effektiva längden av ett höjt halvdäck, som har ett frontskott utan öppningar, är dess verkliga längd, dock högst $0,6L_{LL}$. Om skottet har öppningar, ska det höjda halvdäcket behandlas som en poop med mindre höjd än normalhöjden.

Den maximala effektiva längden av $0,6L_{LL}$ för ett höjt halvdäck ska tas från akterliga fribordsperpendikeln även då det finns en poop i anslutning till det höjda halvdäcket.

5. Överbyggnader som inte är slutna ska anses sakna effektiv längd.

Regel 36*Trunkar*

1. En trunk eller liknande byggnad som inte sträcker sig ut till fartygets sidor, ska anses vara effektiv under förutsättning att

- trunken har minst samma styrka som en överbyggnad,
- lucköppningarna i trunkdäcket och lucköppningarnas karmar och luckor uppfyller reglerna 13–16 samt att bredden av stringerplåten i trunkdäcket är sådan att en tillfredsställande gångbro och tillräcklig styvhet erhålls. Små öppningar med vattentäta täckluckor kan dock medges i fribordsdäcket,

- c) en fast arbetsplattform finns i långskeppsled på trunkdäck, försedd med skyddsräcken, eller vid fristående trunkar förbundna med överbyggnader genom ändamålsenliga fasta gångbroar,
 - d) ventilatorer är skyddade av trunken, vattentäta luckor eller på annat likvärdigt sätt,
 - e) öppna räcken finns på minst halva längden av fribordsdäckets för väderutsatta delar intill trunken eller, som alternativ, att länsportsarean i brädgångens nedre del enligt regel 24.2 utgör 33 % av den totala arean av brädgången,
 - f) maskinkapparna är skyddade av trunken, en överbyggnad av minst normalhöjd eller av ett däckshus av samma höjd och likvärdig styrka,
 - g) trunkens bredd är minst 60 % av fartygets bredd, och
 - h) trunkens längd i fartyg utan överbyggnad är minst $0,6L_{LL}$.
2. Med en effektiv trunks effektiva längd avses dess längd multiplicerad med förhållandet mellan dess medelbredd och B_{LL} .
3. En trunks normalhöjd är lika med normalhöjden för överbyggnad, annan än ett höjt halvdäck.
4. Den effektiva längden av en trunk vars höjd är mindre än normalhöjden minskas i proportion till den verkliga höjdens förhållande till normalhöjden. Om höjden av luckarmar på trunkdäck är lägre än vad som krävs enligt regel 14-1, ska en minskning göras från trunkens verkliga höjd med skillnaden mellan den verkliga och den fordrade karmhöjden.
5. Om trunkens höjd är mindre än normalhöjden och trunkens luckarmar också är lägre än normalhöjden eller helt saknas, ska den aktuella höjden av trunken, på grund av den otillräckliga karmhöjden, reduceras med skillnaden mellan 600 mm och den aktuella karmhöjden, eller 600 mm om det inte finns någon luckarm. Reduktionen av den aktuella trunkhöjden ska inte krävas i de fall då små luckor med lägre karmar än normalhöjd är installerade i trunkdäcket för vilka undantag från karmhöjdskravet kan ges.
6. Kontinuerliga karmar kan ses som en trunk vid beräkning av fribordet under förutsättning att denna punkt uppfylls. Trunkdäckets stringerplåt, som hänvisas till i 1 b), kan vara på utsidan av trunkens sidoskott om följande uppfylls:
- a) stringerplåten är utformad så att det finns ett gångstråk med en bredd av minst 450 mm på fartygets bägge sidor,
 - b) stringerplåten är solid och effektivt stöttad och förstyvad,
 - c) stringerplåten ligger så högt över fribordsdäcket som möjligt. I fribordsberäkningen ska höjden av trunken reduceras med minst 600 mm eller med den aktuella skillnaden mellan trunktaket och stringerplåten, om detta värde är större,
 - d) luckans låsanordning nås från stringerplåten eller gångstråket, och
 - e) trunkens bredd mäts mellan trunkens sidoskott.
7. Om en trunk som angränsar till överbyggnader, dvs. poop, midskeppsöverbyggnad eller back, tas med i fribordsberäkningen ska det inte finnas öppningar i det skott som är gemensamt för trunken och överbygg-

naden. Små öppningar för rördragning och kablar eller manhål med bultad lucka får dock förekomma.

8. Sidorna i en trunk som tas med i friboardsberäkningen ska vara intakta. Fönsterventiler som inte är öppningsbara samt manhål med bultade luckor får dock förekomma.

Regel 37

Avdrag för överbyggnader och trunkar

1. Om den effektiva längden av överbyggnader och trunkar är $1,0L_{LL}$ ska avdraget från fribordet vara 350 mm vid 24 meter fartygslängd, 860 mm vid 85 meter fartygslängd och 1070 mm vid minst 122 meter fartygslängd. Avdrag vid mellanliggande längder erhålls genom linjär interpolering.

2. Om den totala effektiva längden av överbyggnader och trunkar är mindre än $1,0L_{LL}$ ska avdraget vara procentuellt i enlighet med följande tabell:

Procentuellt avdrag för fartyg av typ A och B

	Total effektiv längd av överbyggnader och trunkar										
	0	$0,1L_{LL}$	$0,1L_{LL}$	$0,3L_{LL}$	$0,4L_{LL}$	$0,5L_{LL}$	$0,6L_{LL}$	$0,7L_{LL}$	$0,8L_{LL}$	$0,9L_{LL}$	$1,0L_{LL}$
Procentuellt avdrag för alla typer av överbyggnader	0	7	14	21	31	41	52	63	75,3	87,7	100

Tabell 37.1

Avdrag för mellanliggande längder av överbyggnader och trunkar bestäms genom linjär interpolering.

3. För fartyg av typ B som har en back med en längd mindre än $0,07L_{LL}$ medges ingen reduktion.

Regel 38

Språng

Allmänt

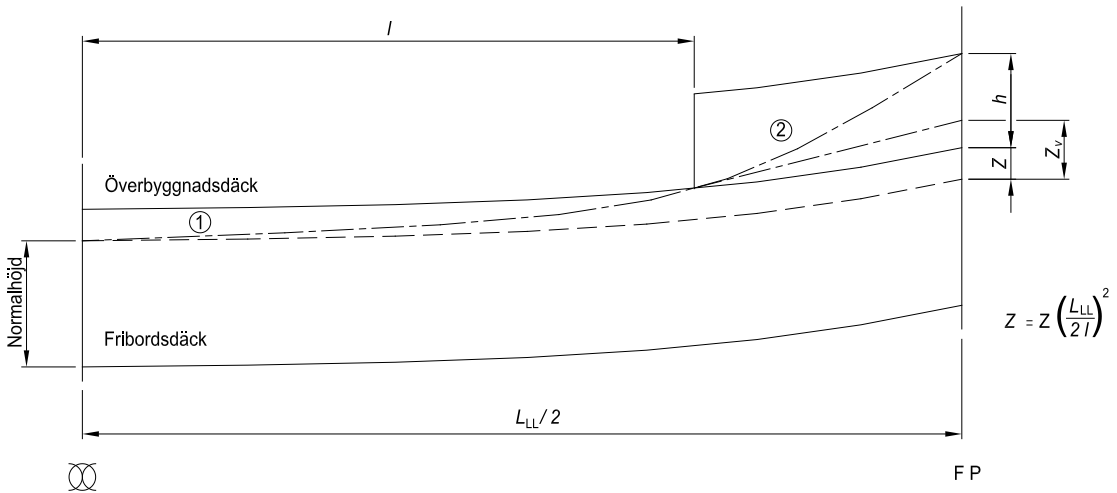
1. Språnget ska mätas från däckets vid fartygssidan till en referenslinje parallell med kölen genom språnglinjen midskepps.

2. För fartyg konstruerade med styrlastighet ska språnget mätas i förhållande till en referenslinje parallell med konstruktionsvattenlinjen.

3. För flushdäckade fartyg och fartyg med fristående överbyggnader ska språnget mätas vid friboardsdäcket.

4. För fartyg som har en ovanlig form i övre delen av skrovsidorna, i vilka avsats eller avbrott finns, hänförs språnget till det ekvivalenta djupet midskepps.

5. För fartyg med en överbyggnad av normalhöjd som sträcker sig över fribordsdäckets hela längd, ska språnget mätas vid överbyggnadsdäcket. Om höjden överstiger normalhöjden, ska den minsta skillnaden (Z) mellan den verkliga höjden och normalhöjden läggas till varje ändordnata. På liknande sätt ska de mellanliggande ordinaterna vid avstånden $1/6L_{LL}$ och $1/3L_{LL}$ från vardera fribordsperpendikeln ökas med $0,444Z$ respektive $0,111Z$. Om det finns en sluten poop eller back på överbyggnaden, accepteras tillägg för språnget för en sådan poop eller back enligt metoden i punkt 12 (figur 38.1).

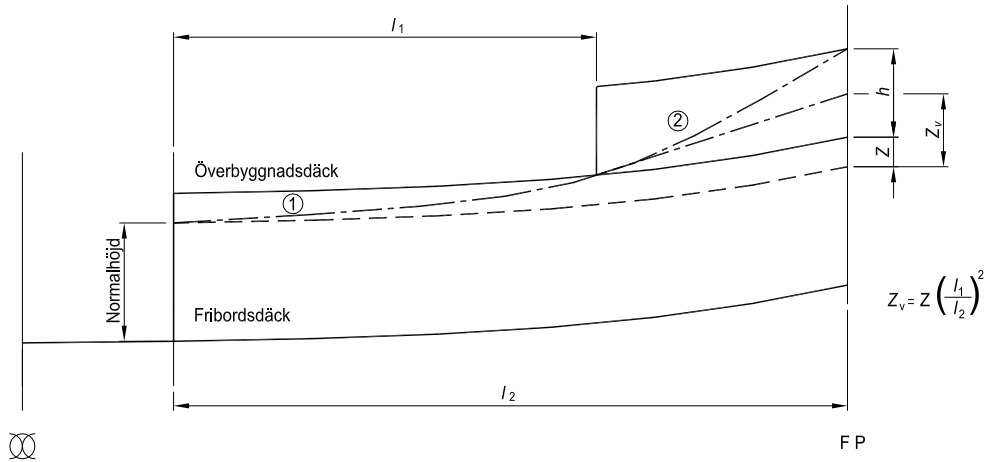


Figur 38.1

6. Om däck i en sluten överbyggnad har minst samma språng som det oskyddade fribordsdäcket, ska språnget i den skyddade delen av fribordsdäcket inte tas med i beräkningarna.

7. Om en sluten poop eller back är av normalhöjd med större språng än fribordsdäcket, eller överstiger normalhöjd, ska ett tillägg göras till fribordsdäckets språng enligt punkt 12.

Om en poop eller back består av två nivåer, ska metoden i figur 38.2 användas.



Figur 38.2

I figurerna 38.1 och 38.2 i denna regel gäller följande:

1. Z fås enligt punkt 5.
2. Z_v är ändordinatan av en tänkt parabelkurva som går genom punkten x. Om Z_v är större än $(Z+h)$, ska ändordinatan vara $(Z+h)$, i detta fall ska punkten x ignoreras och kurva (2) ska inte beaktas.
3. Om längden av överbyggnadens första nivå är större än $0,5L_{LL}$, ska den tänkta parabelkurvan börja midskepps som indikeras i figur 38.1.

Normal språngkurva

8. Den normala språngkurvas ordinatör erhålls enligt följande:

Normal språngkurva

	Läge	Ordinatan (mm)	Faktor
Akterliga halvan	Akterliga fribordsperpendikeln	25 ($L_{LL}/3+10$)	1
	1/6 L_{LL} från A.P.	11,1 ($L_{LL}/3+10$)	3
	1/3 L_{LL} från A.P.	2,8 ($L_{LL}/3+10$)	3
	Midskepps	0	1

	Läge	Ordinatan (mm)	Faktor
Förliga halvan	Midskepps	0	1
	1/3 L_{LL} från F.P.	5,6 ($L_{LL}/3+10$)	3
	1/6 L_{LL} från F.P.	22,2 ($L_{LL}/3+10$)	3
	Förliga fribordsperpendikeln	50 ($L_{LL}/3+10$)	1

Tabell 38.1

Mätning av avvikelser från den normala språngkurvan

9. Avviker språngkurvan från normalkurvan ska de fyra ordinaterna för vardera kurvan i den förliga eller den akterliga halvan multipliceras med de faktorer som anges i tabellen. Skillnaden mellan summorna av respektive produkter av verkliga värden och normalvärden dividerade med 8 anger underskott eller överskott av språng i den förliga eller akterliga halvan. Det aritmetiska medelvärdet av överskott eller underskott i de förliga och akterliga halvorna anger överskott eller underskott av språng.

10. Om språngkurvan för den akterliga halvan har överskott av språng och språngkurvan för den förliga halvan underskott av språng, ska underskottet beaktas. Överskottet får inte tillgodoräknas.

11. Om språngkurvan för den förliga halvan har överskott av språng och språngkurvan för den akterliga halvan utgör minst 75 % av normalsprånget, ska överskottet i den förliga halvan tillgodoräknas. Om språngkurvan i den akterliga halvan utgör mindre än 50 % av normalsprånget, ska överskottet av språng i den förliga halvan inte tillgodoräknas. Om språngkurvan i den akterliga halvan är mellan 50–75 % av normalsprånget, kan mellanliggande värden av överskottet i den förliga halvan tillgodoräknas.

12. Om tillägg till språnget för poop eller back får göras, ska följande formel användas:

$$s = \frac{yL'}{3L}$$

där s = språngtillägg, som dras av från underskottet eller läggs till överskottet av språng

y = skillnaden mellan verklig och normal överbyggnadshöjd vid den akterliga eller förliga fribordsperpendikeln

L' = medellängd av sluten poop eller back men maximalt $0,5L$

L = fartygets längd (L_{LL})

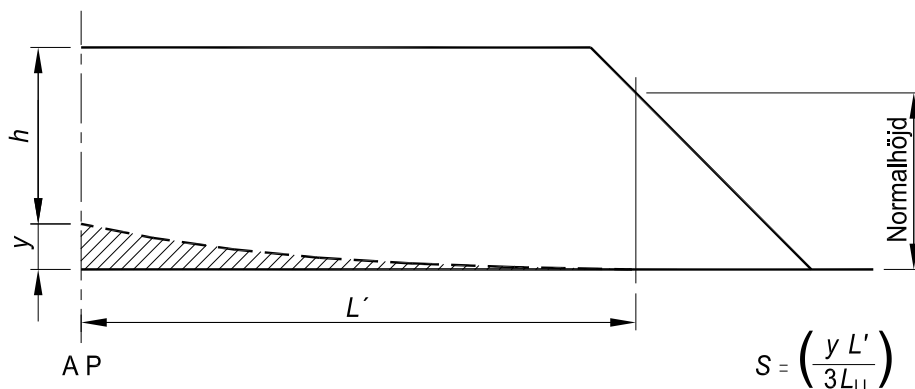
Den ovan angivna formeln ger en kurva i form av en parabolisk tangent till den verkliga språngkurvan i fribordsdäcket, vilken skär ändordinatan vid en punkt nedanför överbyggnadsdäcket på ett avstånd som är lika stort som överbyggnadens normalhöjd. Överbyggnadsdäcket får inte vid någon punkt vara lägre än normalhöjden över denna kurva. Denna kurva ska användas för att bestämma språngkurvan för fartygets förliga och akterliga halvor.

13. a) Höjdöverskott av överbyggnad som inte har en utsträckning till den akterliga fribordsperpendikeln anses inte bidra till språnget.

b) När överbyggnadshöjden är mindre än standardhöjden ska avståndet mellan överbyggnadsdäcket och den virtuella språngkurvan, i varje punkt, inte vara mindre än den minsta höjden av överbyggnaden. För detta ändamål ska y vara skillnaden mellan överbyggnadens verkliga höjd och minihöjd vid den akterliga och förliga fribordsperpendikeln.

c) Höjda halvdäck kan ge bidrag till språnget endast om höjden av det höjda halvdäcket är högre än normalhöjden av sådana andra överbyggnader som avses i regel 33 och endast för den del av den aktuella höjden av det höjda halvdäcket som överstiger normalhöjden.

d) Om en poop eller back har lutande ändskott, kan språngtillägget räknas med. Om språngtillägget räknas med får detta inte användas som överskottshöjd. Formeln i punkt 12 ska användas och värdet för y och L' fås enligt figur 38.3.



Figur 38.3. Språngtillägg (S) för överskottshöjd

Korrektion för avvikelser från den normala språngkurvan

14. Korrektionen för språng är lika med underskottet eller överskottet av språng (punkterna 9–11) multiplicerat med

$$0,75 - \frac{S_1}{2L_{LL}}$$

där S_1 = den totala längden av slutna överbyggnader som anges i regel 34, med undantag av trunkar.

Tillägg för underskott av språng

15. Om språnget är mindre än det normala, ska korrektionen för underskott av språng enligt punkt 14 läggas till fribordet.

Avdrag för överskott av språng

16. För fartyg med en sluten överbyggnad från $0,1L_{LL}$ för om till $0,1L_{LL}$ akter om midskepps, ska korrektionen för överskott av språng enligt punkt 14 dras av från fribordet. För fartyg utan sluten överbyggnad midskepps ska inget avdrag göras från fribordet. Om en sluten överbyggnad täcker en mindre del än från $0,1L_{LL}$ för om till $0,1L_{LL}$ akter om midskepps,

fås avdraget genom linjär interpolering. Större avdrag för överskott av språng än 125 mm per 100 meter längd är inte tillåtet.

Vid tillämpning av denna punkt ska normalhöjd användas. Om höjden av överbyggnad eller höjt halvdäck är mindre än normalhöjden, ska reduktionen vara i proportion med förhållandet mellan den verkliga höjden och normalhöjden.

Regel 39

Reservdeplacement och minsta boghöjd

1. Med boghöjden F_b avses det vertikala avståndet vid den förliga fribordsperpendikeln mellan den vattenlinje som vid konstruktionstrim svarar mot det satta sommarfribordet och översidan av det oskyddade däckets vid fartygssidan. Detta avstånd ska åtminstone vara enligt följande:

$$F_b = \left[6075 \left(\frac{L}{100} \right) - 1875 \left(\frac{L}{100} \right)^2 + 200 \left(\frac{L}{100} \right)^3 \right] \left[2,08 + 0,609C_b - 1,603C_{wf} - 0,0129 \left(\frac{L}{d_1} \right) \right]$$

$$C_{wf} = \frac{A_{wf}}{\left(\left(\frac{L}{2} \right) \cdot B \right)}$$

- där
- F_b = beräknad minsta boghöjd (mm)
 - L = längd (L_{LL}) (m)
 - B = mallad bredd (B_{LL}) (m)
 - d_1 = djupgående vid 85 % av minsta malldjupet (m)
 - C_b = blockkoefficient
 - ∇ = volymdeplacement vid djupgåendet d_1 (m³)
 - C_{wf} = vattenlinjeareakoefficient för om midskepps
 - A_{wf} = vattenlinjearea för om midskepps vid djupgåendet d_1 (m²)

För fartyg som har fribord för trälaster ska sommarfribordet, inte sommarfribordet för trälaster användas då punkt 1 tillämpas.

2. Om den boghöjd som krävs enligt punkt 1 fås genom språng, ska språnget sträcka sig minst 15 % av fartygets längd akter om den förliga fribordsperpendikeln. Om boghöjden erhålls med hjälp av en överbyggnad, ska denna överbyggnad sträcka sig från stäven till en punkt minst $0,07L_{LL}$ akter om den förliga fribordsperpendikeln och vara sluten enligt definitionen i 2 kap. 1 §.

3. Transportstyrelsen kan i enskilda fall medge alternativa lösningar för fartyg som är konstruerade för att möta särskilda operationella krav och som därmed inte kan uppfylla punkterna 1 och 2.

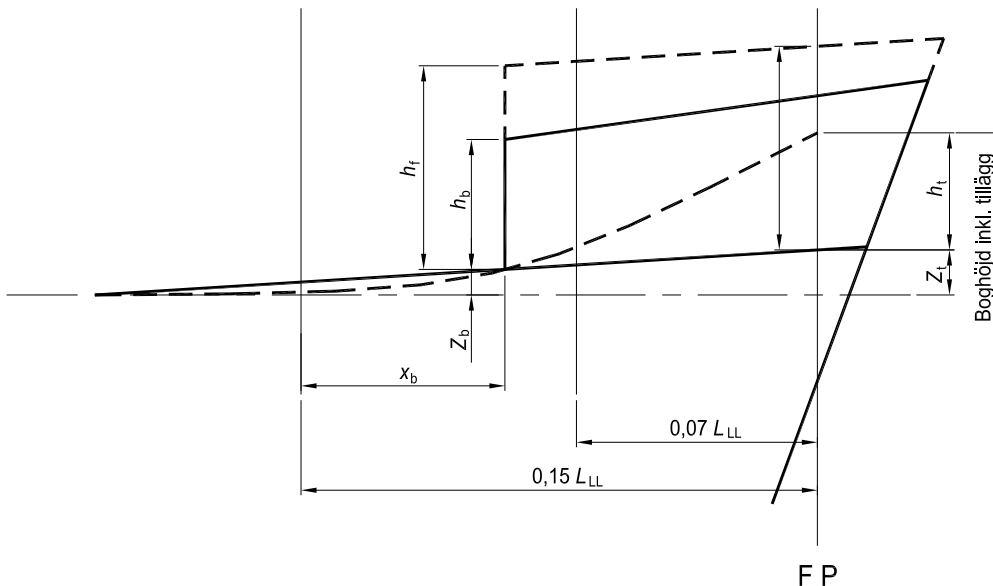
4. a) Backdäckets språng får tas med även om backens längd är mindre än $0,15 L_{LL}$ men större än $0,07 L_{LL}$, under förutsättning att backens höjd mellan $0,07 L_{LL}$ och den förliga friboardsperpendikeln inte är mindre än halva normalhöjden av överbyggnader.
- b) Boghöjdstillägg kan även fås av en back med en höjd som understiger halva normalhöjden av överbyggnad som anges i regel 33. Tillägget bedöms enligt följande:

(i) Om friboardsdäcket har ett språng som har en utsträckning från akter om $0,15L_{LL}$ bestäms boghöjdstillägget med hjälp av en parabolisk kurva som börjar vid $0,15L_{LL}$ akter om förliga friboardsperpendikeln vid en höjd som motsvarar fartygets djup midskepps, fortsätter genom skärningspunkten av backens skott och däck, och upp till en punkt vid förliga friboardsperpendikeln men inte högre än nivån av backdäcket (figur 39.1). Boghöjdstillägget h_t är då avståndet mellan däcket och skärningspunkten av den paraboliska kurvan och förliga friboardsperpendikeln. Det beräknas enligt följande:

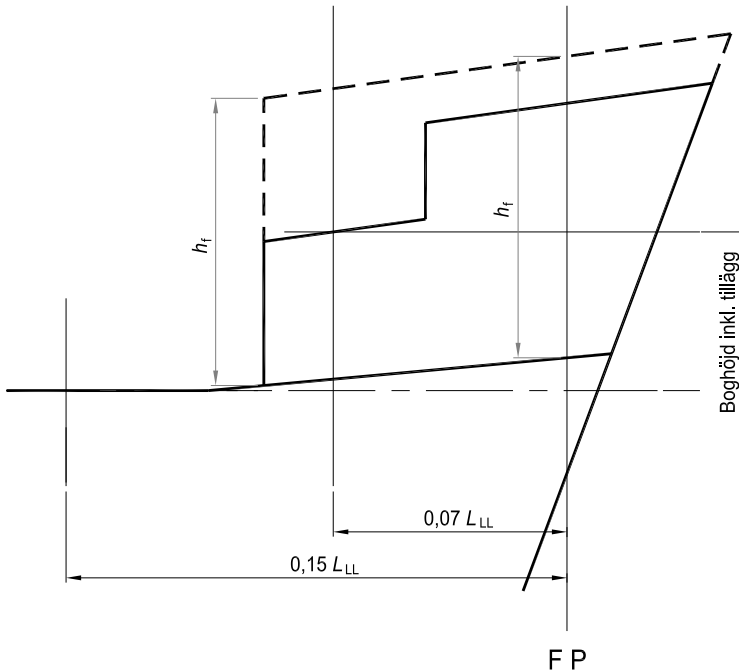
$$h_t = Z_b \left(\frac{0,15L_{LL}}{x_b} \right)^2 - Z_t$$

Om h_t är mindre än värdet av höjden som benämns h_b i figur 39.1, kan dock h_t ersättas av h_b vid fastställande av den tillgängliga boghöjden.

(ii) Om friboardsdäcket har ett språng med en utsträckning som är mindre än $0,15L_{LL}$ eller saknar språng, är boghöjdstillägget avståndet mellan däcket och skärningspunkten av en linje $0,07L_{LL}$ akter om den förliga friboardsperpendikeln och överbyggnadsdäcket vid överbyggnadens sida (figur 39.2).



Figur 39.1



Figur 39.2

h_f = halva normalhöjden för överbyggnader definierad i regel 33.

Reservdeplacement i förskeppet

5. Alla fartyg med typ B-fribord, med undantag av oljetankfartyg, kemikalietankfartyg och gastankfartyg, ska ha ett utökat reservdeplacement i förskeppet. Inom området mellan förliga perpendikeln och $0,15L_{LL}$ akter om förliga perpendikeln ska summan av den projicerade arean mellan sommar-lastlinjen och däcksidan ($A1$ och $A2$ i figur 39.3) samt den projicerade arean av den slutna överbyggnaden ($A3$) om den existerar, vara minst:

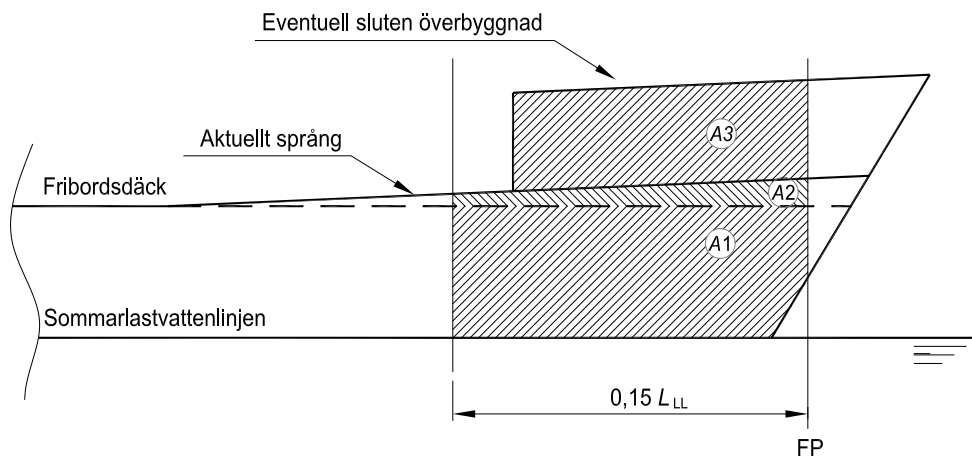
$$A1 + A2 + A3 \geq \frac{L}{1000} \left[0,15F_{\min} + 4 \left(\frac{L}{3} + 10 \right) \right] \quad (\text{m}^2)$$

där $F_{\min} = f_1 F_0 + f_2$

F_0 = tabellfribordet i mm, enligt tabell 28.2, korrigerat för regel 27.9 eller 27.10

f_1 = korrektion för blockkoefficient enligt regel 30

f_2 = korrektion för djup enligt regel 31.



Figur 39.3

Regel 40

Minimifribord

Sommarfribord

1. Minsta sommarfribordet är det fribord som fås genom tabellerna i regel 28, justerat genom korrektioner enligt regel 27 i den mån denna regel är tillämplig, samt reglerna 29–32, 37, 38 och i tillämpliga fall regel 39.
2. Fribordet i saltvatten, beräknat enligt i punkt 1 men utan den i regel 32 angivna korrektionen för däckslinjen, får inte vara mindre än 50 mm. Fribordet för fartyg som i läge 1 har lucköppningar med täckluckor och som inte uppfyller reglerna 16.1–16.5 eller 26, får inte vara mindre än 150 mm.

Tropikfribord

3. Minsta fribordet i tropikzonen fås genom avdrag från sommarfribordet med $1/48$ av sommardjupgåendet mätt från kölens överkant till centrum av fribordsmärkets ring.
4. Fribordet i saltvatten, beräknat enligt punkt 3, men utan den i regel 32 föreskrivna korrektionen för däckslinjen, får inte vara mindre än 50 mm. Fribordet för fartyg som i läge 1 har lucköppningar med täckluckor, som inte uppfyller reglerna 16.1–16.5 eller 26, får inte vara mindre än 150 mm.

Vinterfribord

5. Minsta vinterfribordet fås genom tillägg till sommarfribordet av $1/48$ av sommardjupgåendet mätt från kölens överkant till centrum av fribordsmärkets ring.

Vinterfribord i Nordatlanten

6. Minsta fribordet för fartyg med en längd av högst 100 meter som under vinterårstidsperioden går in i någon del av Nordatlanten definierat enligt regel 52, ska vara vinterfribordet med tillägg av 50 mm. För andra fartyg är vinterfribordet i Nordatlanten lika med vinterfribordet.

Färskvattenfribord

7. Minsta fribord i färskvatten med specifika vikten 1 erhålls genom att minimifribordet i saltvatten minskas med:

$$\frac{\Delta}{40T} \quad (\text{cm})$$

där Δ = deplacementet i saltvatten i ton på sommarlastlinjen,

T = ton per cm nedsänkning i saltvatten vid sommarlastlinjen.

8. Om deplacementet på sommarlastlinjen inte kan fastställas, ska avdraget vara 1/48 av somnardjupgåendet mätt från kölens överkant till centrum av fribordsmärkets ring.

Kapitel IV

Fribord för trälast

Regel 41

Tillämpning

Detta kapitel gäller fartyg för vilka fribord för trälast fastställs.

Regel 42

Allmänt

1. Med däckslast av trä avses trälast som transporteras på en icke överbyggd del av fribordsdäck eller överbyggnadsdäck, dock inte trämassa eller liknande last.
2. Däckslast av trä kan anses ge ett fartyg viss ökad flytförmåga och ökad grad av skydd mot sjön. Av detta skäl kan fartyg som transporterar däckslast av trä minska fribordet, beräknat enligt regel 45 och markerat på fartygssidorna enligt reglerna 6.3 och 6.4 (lastlinje för trälast). En sådan minskning av fribordet får göras endast om trälasten uppfyller regel 44, och fartygets konstruktion ska dessutom uppfylla regel 43.

Regel 43

Konstruktion

Överbyggnad

1. Fartyg ska ha en back av minst normalhöjd och med en längd av minst $0,07L_{LL}$. Fartyg med en längd mindre än 100 meter ska akterut dessutom ha en poop av minst normalhöjd eller ett höjt halvdäck påbyggt med ett däckshus till minst samma totalhöjd.

Dubbelbottentankar

2. Om dubbelbottentankar finns inom fartygets halva längd midskepps, ska dessa ha tillfredsställande vattentät indelning i långskeppsled.

Brädgångar

3. Fartyget ska vara försett antingen med fasta, minst 1,0 meter höga brädgångar, särskilt förstärkta i överkanten, stöttade av starka, vid däckets fastgjorda brädgångsstöttor. Brädgångarna ska vara försedda med nödvändiga länsportar eller med ändamålsenliga räckan av samma höjd och av sär-skilt hållfast konstruktion.

Regel 44

Stuvning

Allmänna bestämmelser

1. Öppningar i väderdäcket, över vilka last stuvats, ska vara säkert tillslutna och skalkade. Ventilatorer och lufrör ska vara ändamålsenligt skyddade.
2. Däckslast av trä ska sträcka sig minst över hela den tillgängliga längden, dvs. den totala längden av brunnen eller brunnarna mellan överbyggnader. Om avslutande överbyggnad saknas i akterändan ska trälasten sträcka sig minst till den akterliga änden av den akterligaste luckan. Tvärskepps ska trädäckslasten vara stuvad så nära fartygssidan som anses möjligt med hänsyn till skyddsräcken, brädgångsstöttor, stöttor, tillträdesväg för lots m.m. Dock får medelbredden av ett eventuellt fritt utrymme vid fartygs-sidan inte överstiga 4 % av fartygsbredden. Trälasten ska vara stuvad så tätt som möjligt till en höjd minst motsvarande normalhöjden av andra överbyggnader än höjda halvdäck.
3. För ett fartyg som vintertid befinner sig inom en vinterårstidszon, får trälstens höjd över väderdäcket inte överstiga en tredjedel av fartygets största bredd.
4. Däckslast av trä ska vara tätt stuvad, surrad och säkrad. Den får inte på något sätt hindra fartygets framförande eller arbetet ombord.

Stöttor

5. När det på grund av trälstens egenskaper krävs stöttor, ska dessa ha en styrka som är tillräcklig med hänsyn till fartygets bredd. Stöttornas styrka ska inte överstiga brädgångens stryka och avståndet mellan stöttorna ska vara anpassat efter trälstens längd och egenskaper men får inte vara längre än tre meter. Starka vinkeljärn eller metallbeslag eller andra ända-målsenliga anordningar ska finnas för att hålla stöttorna fixerade.

Surrningar

6. Däckslast av trä ska vara effektivt surrad över hela längden med ett surringssystem anpassat för aktuell typ av trälast.

Allmänna råd

Surrning bör ske i enlighet med timmerdäckslastkoden.

Stabilitet

7. Åtgärder som garanterar erforderlig stabilitet under alla delar av resan ska vara vidtagna, varvid hänsyn ska tas till ökad vikt, exempelvis genom uppsugning av vatten eller nedisning och till minskad vikt exempelvis genom förbrukning av bränsle och förråd.

Skydd för besättningen, tillträde till maskinrum, etc.

8. Utöver vad som sägs i regel 25.5, ska lastdäcket på fartygets båda sidor vara utrustat med skyddsräcken eller mantåg med ett inbördes vertikalt avstånd av högst 350 mm upp till en höjd av minst 1,0 meter över lasten. Det ska dessutom finnas ett mantåg, företrädesvis en ställina, som med en vantskruv spänns upp så nära centerlinjen som är praktiskt möjligt. Stöttorna till skyddsräcken och mantåg ska ha ett inbördes avstånd som förhindrar olämpligt slack. Om lasten är ojämn ska en säker gångyta, med en bredd av minst 600 mm, vara installerad över lasten och säkras under eller i anslutning till mantåget.

9. Om det inte är möjligt att uppfylla punkt 8, kan Transportstyrelsen i enskilda fall medge alternativa arrangemang.

Styrinrättningar

10. Styrinrättningar ska vara väl skyddade mot skada orsakad av lasten och i möjligaste mån åtkomliga. Ändamålsenliga arrangemang ska vara vidtagna för styrning i händelse av skada på huvudstyrinrättningen.

Regel 45

Beräkning av fribord

1. Minsta sommarfribord ska beräknas enligt reglerna 27.5, 27.6, 27.14, 28–32, 37 och 38. Vid tillämpning av regel 37 ska dock nedanstående procenttal användas:

	Total effektiv längd av överbyggnader och trunkar										
	0	0,1 L_{LL}	0,2 L_{LL}	0,3 L_{LL}	0,4 L_{LL}	0,5 L_{LL}	0,6 L_{LL}	0,7 L_{LL}	0,8 L_{LL}	0,9 L_{LL}	1,0 L_{LL}
Procentuellt avdrag för alla typer av överbyggnad	20	31	42	53	64	70	76	82	88	94	100

Avdrag för mellanliggande längder av överbyggnader fås genom linjär interpolering.

Tabell 45.1

2. Vinterfribordet för träläst erhålls genom att till sommarfribordet för träläst lägga 1/36 av det mallade sommardjupgåendet för träläst.

3. Vinterfribordet för trälast i Nordatlanten är detsamma som vinterfribordet i Nordatlanten, föreskrivet i regel 40.6.
4. Tropikfribordet för trälast erhålls genom att från sommarfribordet för trälast dra $1/48$ av det mallade somnardjupgåendet för trälast.
5. Färskvattenfribordet för trälast beräknas enligt regel 40.7 baserat på sommarlastlinjen för trälast eller enligt regel 40.8, baserat på somnardjupgåendet för trälast mätt från kölens överkant till sommarlastlinjen för trälast.
6. Fribord för trälast kan utfärdas för fartyg med reducerat B-fribord, under förutsättning att fribordet för trälast beräknas med det ordinarie B-fribordet som utgångspunkt.
7. Vinterlastlinjen för trälast och/eller vinterlastlinjen för trälast i Nordatlanten ska vara placerad på samma nivå som vinterlastlinjen för trälast för reducerat B-fribord, då den beräknade vinterlastlinjen för trälast och/eller den beräknade vinterlastlinjen för trälast i Nordatlanten hamnar nedanför vinterlastlinjen för det reducerade B-fribordet.

Del 2

Zoner, områden och årstider

Zoner och områden i denna del är i allmänhet baserade på följande kriterier:

Sommar – högst 10 % av vindarna uppnår en styrka av minst 8 beaufort (34 knop).

Tropik – högst 1 % av vindarna uppnår en styrka av minst 8 beaufort (34 knop). Högst en tropisk storm uppträder per kalendermånad under en tioårs-period inom en kvadratyta med sidan 5°.

Inom särskilda områden har av praktiska skäl vissa avvikelser ansetts vara godtagbara.

Regel 46

Norra halvklotets vinterårstidszoner och vinterårstidsområden

1. Vinterårstidszonerna I och II i Nordatlanten

- a) Vinterårstidszon I i Nordatlanten begränsas av
- meridianen 50°W från Grönlands kust till latitud 45°N,
 - latitudparallellen 45°N till longitud 15°W,
 - meridianen 15°W till latitud 60°N, och
 - latitudparallellen 60°N till meridianen genom Greenwich och denna meridian norrut.

Årstider:

Vinter	Sommar
16 oktober–15 april	16 april–15 oktober

- b) Vinterårstidszon II i Nordatlanten begränsas av
1. meridianen 68°30'W från Amerikas förenta staters kust till latitud 40°N,
 2. loxodromen därifrån till latitud 36°N longitud 73°W,

3. latitudparallellen 36°N till longitud 25°W, och
4. loxodromen därifrån till Kap Toriñana.

Uteslutna ur denna zon är vinterårstidszon I i Nordatlanten, vinterårstidsområdet i Nordatlanten samt Östersjön, begränsad av latitudparallellen genom Skagen i Skagerack. Shetlandsöarna ska anses ligga i gränsområdet mellan vinterårstidszonerna I och II i Nordatlanten.

Årstider:

Vinter	Sommar
1 november–31 mars	1 april–31 oktober

2. Vinterårstidsområdet i Nordatlanten

Vinterårstidsområdet i Nordatlanten begränsas av

1. meridianen 68°30'W från Amerikas förenta staters kust till latituden 40°N,
2. loxodromen därifrån till sydligaste skärningspunkten mellan meridianen 61°W och Kanadas kust, samt
3. Kanadas och Amerikas förenta staters ostkust.

Årstider:

För fartyg med en längd större än 100 meter:

Vinter	Sommar
16 december–15 februari	16 februari–15 december

För fartyg med en längd av 100 meter eller mindre:

Vinter	Sommar
1 november–31 mars	1 april–31 oktober

3. Vinterårstidszonen i norra Stilla havet

Vinterårstidszonen i norra Stilla havet begränsas av

1. i söder latitudparallellen 50°N från Rysslands ostkust till Sakalins västkust,
2. från Sakalins västkust till Kap Krilon,
3. loxodromen därifrån till Wakkanai på Hokkaido i Japan,
4. Hokkaidos östra och södra kust till longitud 145°E,
5. meridianen 145°E till latitud 35°N,
6. latitudparallellen 35°N till longitud 150°W, och

7. loxodromen däriifrån till yttersta södra änden av Dall Island i Alaska.

Årstider:

Vinter	Sommar
16 oktober–15 april	16 april–15 oktober

Regel 47

Södra halvklotets vinterårstidszon

Den södra vinterårstidszonen begränsas av

1. i norr loxodromen från den amerikanska kontinentens ostkust vid Kap Tres Puntas till latitud 34°S longitud 50°W,
2. latitudparallellen 34°S till longitud 17°E,
3. loxodromen däriifrån till latitud 35°10'S longitud 20°E,
4. loxodromen däriifrån till latitud 34°S longitud 28°E,
5. loxodromen däriifrån till latitud 35°30'S longitud 118°E, och
6. loxodromen däriifrån till Kap Grim på Tasmaniens nordvästkust.

Begränsas däriifrån av

1. Tasmaniens norra och östra kust till den sydligaste punkten på Bruny Island,
2. loxodromen däriifrån till Black Rock Point på Stewart Island,
3. loxodromen däriifrån till latitud 47°S longitud 170°E,
4. loxodromen däriifrån till latitud 33°S longitud 170°W, och
5. däriifrån av latitudparallellen 33°S till latitud 33°S longitud 79°W,
6. loxodromen till latitud 41°S, longitud 75°W,
7. loxodromen däriifrån till fyren Punta Corona på Chiloe Island, latitud 41°47'S longitud 73°53'W,
8. däriifrån längs den norra, östra och södra kusten av Chiloe Island till latitud 43°20'S longitud 74°20'W, och
9. därefter meridianen genom longitud 74°20'W till latitudparallellen genom 45°45'S, inkluderande det inre området av Chiloes kanaler från meridianen genom 74°20'W och österut.

Årstider:

Vinter	Sommar
16 april–15 oktober	16 oktober–15 april

Regel 48

Tropiska zonen

1. Norra gränsen för tropiska zonen

Tropiska zonen begränsas i norr av

1. latitudparallellen 13°N från den amerikanska kontinentens ostkust till longitud 60°W ,
2. loxodromen därifrån till latitud 10°N longitud 58°W ,
3. latitudparallellen 10°N till longitud 20°W ,
4. meridianen 20°W till latitud 30°N , och
5. latitudparallellen 30°N till Afrikas västkust.

Från Afrikas ostkust av latitudparallellen 8°N till longitud 70°E ,

1. meridianen 70°E till latitud 13°N ,
2. latitudparallellen 13°N till Indiens västkust;
3. därifrån runt Indiens sydkust till latitud $10^{\circ}30'\text{N}$ på Indiens ostkust,
4. loxodromen därifrån till latitud 9°N longitud 82°E ,
5. meridianen 82°E till latitud 8°N ,
6. latitudparallellen 8°N till Malaysias västkust,
7. Sydostasiens kust till Vietnams ostkust vid latitud 10°N ,
8. latitudparallellen 10°N till longitud 145°E ,
9. meridianen 145°E till latitud 13°N , och
10. latitudparallellen 13°N till den amerikanska kontinentens västkust.

Ho Chi Minh-staden (Saigon) ska anses ligga på gränslinjen mellan tropiska zonen och tropiska årstidsområdet.

2. Södra gränsen för tropiska zonen

Tropiska zonen begränsas i söder av

1. loxodromen från hamnen Santos i Brasilien till skärningspunkten mellan meridianen 40°W och Stenbockens vändkrets, samt
2. Stenbockens vändkrets till Afrikas västkust.

Från Afrikas ostkust av

1. latitudparallellen 20°S till Madagaskars västkust,
2. Madagaskars väst- och nordkust till longitud 50°E ,
3. meridianen 50°E till latitud 10°S ,
4. latitudparallellen 10°S till longitud 98°E ,
5. loxodromen därifrån till Port Darwin i Australien,

6. Australiens och Wessel Islands kust österut till Kap Wessel, och
7. latitudparallellen 11°S till västsidan av Kap York.

Från ostsidan av Kap York av latitudparallellen 11°S till longitud 150°W,

1. loxodromen därifrån till latitud 26°S longitud 75°W,
2. loxodromen därifrån till latitud 32°47'S longitud 72°W, och
3. därifrån till latitudparallellen genom 32°47'S till Sydamerikas västkust.

Valparaiso och Santos ska anses ligga på gränslinjen mellan den tropiska zonen och sommarzonen.

3. Områden som anses tillhöra tropiska zonen

Följande områden ska behandlas som om de tillhör den tropiska zonen:

1. Suezkanalen, Röda havet och Adenviken från Port Said till meridianen 45°E.

Aden och Berbera ska anses ligga på gränslinjen mellan tropiska zonen och tropiska årstidsområdet.

2. Persiska viken till meridianen 59°E.
3. Ett område som begränsas av latitudparallellen 22°S från Australiens ostkust till Stora Barriärrevet och av Stora Barriärrevet till latitud 11°S. Områdets norra gräns utgörs av södra gränsen för den tropiska zonen.

Regel 49

Tropiska årstidsområden

Följande områden är tropiska årstidsområden:

1. Nordatlanten

Ett område begränsat

1. i norr av loxodromen från Kap Catoche på Yucatán till Kap San Antonio på Kuba, nordkusten av Kuba till latitud 20°N och av latitudparallellen 20°N till longitud 20°W,
2. i väster av den amerikanska kontinentens kust, och
3. i söder och öster av den norra gränsen för tropiska zonen.

Årstider:

Tropisk	Sommar
1 november–15 juli	16 juli–31 oktober

2. Arabiska sjön

Ett område begränsat

1. i väster av Afrikas kust, meridianen 45°E i Adenviken, Arabiska halvöns södra kust och meridianen 59°E i Omanviken,
2. i norr och öster av Pakistans och Indiens kuster, och
3. i söder av norra gränsen för tropiska zonen.

Årstider:

Tropisk	Sommar
1 september–31 maj	1 juni–31 augusti

3. Bengaliska viken

Bengaliska viken norr om norra gränsen för tropiska zonen.

Årstider:

Tropisk	Sommar
1 december–30 april	1 maj–30 november

4. Södra Indiska oceanen

a) Ett område begränsat

1. i norr och väster av den södra gränsen för tropiska zonen och Madagaskars ostkust,
2. i söder av latitudparallellen 20°S, och
3. i öster av loxodromen från latitud 20°S longitud 50°E till latitud 15°S longitud 51°30'E och av meridianen 51°30'E till latitud 10°S.

Årstider:

Tropisk	Sommar
1 april–30 november	1 december–31 mars

b) Ett område begränsat

1. i norr av södra gränsen för tropiska zonen,
2. i öster av Australiens kust,
3. i söder av latitudparallellen 15°S från longitud 51°30'E till longitud 114°E och från meridianen genom 114°E till den australiska kusten, samt
4. i väster av meridianen 51°30'E.

Årstider:

Tropisk	Sommar
1 maj–30 november	1 december–30 april

5. Kinesiska sjön

Ett område begränsat

1. i väster och norr av Vietnams och Kinas kuster från latitud 10°N till Hongkong,
2. i öster av loxodromen från Hongkong till Port of Sual (Luzon-ön) och öarna Luzons, Samars och Leytes västkust till latitud 10°N, och
3. i söder av latitudparallellen 10°N.

Hongkong och Sual ska anses ligga på gränslinjen mellan tropiska årstidsområdet och sommarzonen.

Årstider:

Tropisk	Sommar
21 januari–30 april	1 maj–20 januari

6. Norra Stilla havet

a) Ett område begränsat

1. i norr av latitudparallellen 25 N,
2. i väster av meridianen 160°E,
3. i söder av latitudparallellen 13 N, och
4. i öster av meridianen 130°W.

Årstider:

Tropisk	Sommar
1 maj–30 november	1 december–30 april

Tropisk: 1 april–31 oktober

Sommar: 1 november–31 mars

b) Ett område begränsat

1. i norr och öster av den amerikanska kontinentens västkust,
2. i väster av meridianen 123°W från den amerikanska kontinentens kust till latitud 33°N,
3. av loxodromen från latitud 33°N longitud 123°W till latitud 13°N longitud 105°W, och
4. i söder av latitudparallellen 13°N.

Årstider:

Tropisk	Sommar
1 mars–30 juni	1 juli–31 oktober

1 november–30 november	1 december–28/29 februari
------------------------	---------------------------

7. Södra Stilla havet

- a) Carpentariaviken söder om latitud 11°S.

Årstider:

Tropisk	Sommar
1 april–30 november	1 december–31 mars

- b) Ett område begränsat

1. i norr och öster av tropiska zonens södra gräns,
2. i söder av latitudparallellen genom 24°S från Australiens ostkust till longitud 154°E,
3. därifrån till meridian 154°E till Stenbockens vändkrets,
4. därefter från Stenbockens vändkrets till longitud 150°W, meridianen 150°W till latitud 20°S,
5. av latitudparallellen 20°S till den punkt där parallellen skär tropiska zonens södra gräns, och
6. i väster av gränslinjerna för det område inom Stora Barriärrevet som tillhör tropiska zonen, och av Australiens ostkust.

Årstider:

Tropisk	Sommar
1 april–30 november	1 december–31 mars

Regel 50

Sommarzoner

Återstående områden är sommarzoner.

För fartyg med en längd av 100 meter eller mindre är dock följande område vinterårstidsområde:

Områdets begränsas

1. i norr och väster av Amerikas förenta staters ostkust,
2. i öster av meridianen 68°30'W från Amerikas förenta staters kust till latitud 40°N,
3. av loxodromen därifrån till latitud 36°N longitud 73°W, och
4. i söder av latitudparallellen 36°N.

Årstider:

Tropisk	Sommar
1 november–31 mars	1 april–31 oktober

Regel 51

Innanhav

1. Östersjön

Detta hav innanför latitudparallellen genom Skagen i Skagerack tillhör sommarzonerna.

För fartyg med en längd av 100 meter eller mindre är det dock vinterårstidsområde.

Årstider:

Tropisk	Sommar
1 november–31 mars	1 april–31 oktober

2. Svarta havet

Detta hav tillhör sommarzonerna.

För fartyg med en längd av 100 meter eller mindre är dock området norr om latitud 14°N vinterårstidsområde.

Årstider:

Tropisk	Sommar
1 december–28/29 februari	1 mars–30 november

3. Medelhavet

Detta hav tillhör sommarzonerna.

För fartyg med en längd av 100 meter eller mindre är dock följande område vinterårstidsområde:

Området begränsas

1. i norr och väster av Frankrikes och Spaniens kuster och meridianen 3°E från Spaniens kust till latitud 40°N,
2. i söder av latitudparallellen 40°N från longitud 3°E till Sardiniens västkust,
3. i öster av Sardiniens väst- och nordkuster från latitud 40°N till longitud 9°E,
4. av meridianen 9°E till Korsikas sydkust,
5. av Korsikas väst- och nordkuster till longitud 9°E, och
6. av loxodromen till Kap Sicié.

Årstider:

Tropisk	Sommar
16 december–15 mars	16 mars–15 december

4. Japanska sjön

Detta hav är sommarzon söder om latitudparallellen 50°N.

För fartyg med en längd av 100 meter eller mindre är dock området mellan latitudparallellen 50°N och loxodromen från ostkusten av Korea vid latitud 38°N till västkusten av Hokkaido, Japan, vid latitud 43°12'N vinterårstidsområde.

Årstider:

Tropisk	Sommar
1 december–28/29 februari	1 mars–30 november

Regel 52*Vinterfribordet i Nordatlanten*

Den del av Nordatlanten som anges i regel 40.6 del 1 omfattar

1. den del av vinterårstidszon II i Nordatlanten, som ligger mellan meridianerna 15°W och 50°W, och
2. hela vinterårstidszon I i Nordatlanten, varvid Shetlandsöarna anses ligga på gränslinjen.

Bilaga 3. Konstruktion för svenska fartyg

Regel 1

Tillämpning

Denna bilaga gäller för svenska fartyg. För höghastighetsfartyg gäller dock inte reglerna 3.2.2–3.2.9, 3.3 eller 3.4.

Regel 2

Definitioner och förkortningar

I denna bilaga används de definitioner och förkortningar som följer av 2 kap. 1 §.

Regel 3

Allmänt

Fartyg ska ha en strukturell styrka, ett tillräckligt fribord samt en yttre vädertäthet och vattentäthet som säkerställer att fartyget kan trafikera de områden och bedriva den verksamhet som det är certifierat för.

1. Däck

Fartyg ska vara försedda med ett däck som förhindrar att vatten tränger ner i de delar av fartyget som är deplacerande eller som utgör reservdeplacement. Öppningar i detta däck ska vara skyddade av luckor eller slutna däckbyggnader som säkerställer att vatten inte kan tränga ner i fartyget. Fartyg i fartområde E får dock vara öppna.

2. Vattentäta skott

2.1 Däckade fartyg ska ha vattentäta kollisionsskott i för och akter samt andra vattentäta skott omedelbart för och akter om maskinutrymmet. Transportstyrelsen kan i enskilda fall medge, för fartyg som har maskinutrymmet förlagt långt akterut och utan utrymmen för last eller passagerare mellan maskinrumsutrymmet och akterpikskott, att det akterliga skottet undvaras.

2.2 Öppna fartyg ska, omedelbart för och akter om maskinutrymmet, vara försedda med vattentäta skott upp till den djupaste lastlinjen eller andra arrangemang som vattentätt avgränsar fartygs maskinutrymme, samt förligt kollisionsskott med en vertikal utsträckning till däck, överkant fartygssidan eller åtminstone inte understigande minsta tillåtna boghöjd.

2.3 Transportstyrelsen kan medge att kollisionsskott undvaras om fartyget är konstruerat i enlighet med ett av Transportstyrelsen accepterat regelverk, i vilket kollisionsskott inte krävs.

2.4 För fartyg som omfattas av bilagorna 1 och 6 ska kollisionsskott vara placerade i enlighet med de bilagorna.

2.5 För fiskefartyg med en längd (L_{LL}) av minst 45 meter, ska kollisionsskottet vara placerat mellan $0,05L_{LL}$ och $0,08L_{LL}$ akter om den förliga fri-bordsperpendikeln. För fiskefartyg med en längd (L_{LL}) av minst 24 meter men mindre än 45 meter, ska kollisionsskottet vara placerat mellan $0,05L_{LL}$ och $0,05L_{LL}+1,35$ meter akter om den förliga fribordsperpendikeln. Avståndet till den förliga perpendikeln får inte understiga 2,0 meter.

2.6 För andra fartyg än sådana fiskefartyg som avses i punkt 2.5, ska kollisionsskottet vara placerat mellan $0,05L_{LL}$ och $0,08L_{LL}$ akter om den förliga fribordsperpendikeln. För fartyg med bulb eller motsvarande ska avståndet reduceras med det minsta av följande avstånd:

1. halva avståndet mellan den förliga perpendikeln och bulbens förligaste punkt.
2. $0,015L_{LL}$.

2.7 Mindre steg i kollisionsskottet accepteras under förutsättning att hela kollisionsskottet är placerat inom föreskrivet avstånd från den förliga perpendikeln.

2.8 För fartyg med en förlig överbyggnad med en längd som överstiger $0,25L_{LL}$, ska kollisionsskottet fortsätta till däckets ovanför fribordsdäcket. Kollisionsskottet ovanför fribordsdäcket måste inte vara placerat direkt över den del som ligger under fribordsdäcket, under förutsättning att den del av fribordsdäcket som bildar steget är vattentät. Hela kollisionsskottet ska vara placerat inom föreskrivet avstånd från den förliga perpendikeln.

2.9 Transportstyrelsen kan för enskilda fartyg medge en mer akterlig placering av kollisionsskottet, under förutsättning att fartyget, lastat till den djupaste lastlinjen, efter flödning av utrymmet för om kollisionsskottet har ett flytläge och en stabilitet som inte innebär en övervägande risk för färtygets överlevnad.

3. Öppningar i vattentäta skott

3.1 I vattentäta skott får det inte finnas fler öppningar än vad som krävs av fartygets konstruktion och avsedda användning. Öppningar ska vara försedda med vattentäta stängningsanordningar som har en styrka som motsvarar den omgivande strukturen.

3.2 Rörgenomföringar i kollisionsskott ska vara försedda med avstängningsventiler som kan manövreras ovan fribordsdäck och som är försedda med indikering. Ventilerna ska vara monterade i kollisionsskottet i förpiken. Ventiler får dock vara monterade på akterkant av kollisionsskottet under förutsättning att de är lättåtkomliga under alla driftförhållanden och att utrymmet där de är placerade inte är ett lastrum.

3.3 Öppningar får inte finnas i de delar av kollisionsskottet som ligger under fribordsdäck.

3.4 Dörrar ska hållas stängda under resa, vilket ska framgå av skyltning i anslutning till dörrarna.

3.5 För fiskefartyg med en längd (L_{LL}) mindre än 45 meter, får vattentäta dörrar vara hängda och ska kunna manövreras lokalt från båda sidor av dörren.

3.6 För fiskefartyg med en längd (L_{LL}) av minst 45 meter, ska vattentäta skjutdörrar vara installerade i

1. utrymmen där dörrarna öppnas under resa och tröskeln ligger under den djupaste lastlinjen, och
2. maskinrummets nedre del vid ingång till axeltunnel.

Andra vattentäta dörrar får vara hängda.

3.7 Vattentäta skjutdörrar ska kunna öppnas när fartyget har en slagsida av 15° åt endera sidan.

3.8 Vattentäta skjutdörrar ska, oberoende av om de manövreras manuellt eller på annat sätt, kunna öppnas lokalt från dörrens båda sidor. För fartyg med en längd (L_{LL}) av minst 45 meter ska dessa dörrar kunna fjärrmanövreras från en lättillgänglig plats ovan arbetsdäcket, förutom när dörren är placerad i besättningsutrymmen.

3.9 Vid platsen för fjärrmanövrering ska indikering finnas som visar om skjutdörren är öppen eller stängd.

4. Dubbelbotten

Fartyg som omfattas av bilagorna 1 och 6 ska åtminstone ha dubbelbotten i den utsträckning som anges i dessa bilagor.

Allmänna råd

Övriga fartyg bör ha dubbelbotten om det är möjligt med hänsyn till fartygets storlek, byggnadssätt och avsedda användning.

5. Skrovgenomföringar för hjärtstock m.m.

5.1 Roderhjärtstock genom rum under huvuddäck ska vara försedd med tätningssanordning vid däcket och bordläggningen eller akterstävén, eller vara omgiven av stark och vattentät trumma.

5.2 Genomföringar i botten och bordläggning för givare eller liknande som sticker ut genom skrovet, och som vid skada kan ge upphov till flödnings, ska på insidan vara försedda med arrangemang som begränsar spridning av vatten vid en eventuell skada.

6. Länssystem

6.1 Fartyg ska ha ett tillförlitligt länssystem för samtliga vattentäta avdelningar, så dimensionerat och placerat att länsning av fartyget kan ske även om fartyget har slagsida.

6.2 Länssystemet ska omfatta minst två av varandra oberoende pumpar.

7. Pejlrör och luftrör

7.1 Pejlrör ska finnas till alla tankar, kofferdammar och rörtunnlar om det inte på annat tillfredsställande sätt går att bestämma vätskenivån i dessa utrymmen. Lastrum ska på båda sidor vara försedda med pejlrör till länslederna. Pejlrör som inte dras upp över fribordsdäck ska vara försedda

med automatisk stängningsanordning. Pejlrör ska vara åtkomliga samt märkta med tanktillhörighet och längd till bottenanslag.

7.2 Luftrör ska finnas till alla tankar, kofferdammar, axeltunnlar och rörtunnlar. Små torrtankar utan röranslutningar behöver inte vara försedda med luftrör. Luftrör ska vara märkta med tanktillhörighet.

8. Åmningar

Fartyg ska i för och akter vara försedda med åmningar som är tydligt avläsbara från båda sidor. Fartyg med en längd (L_{LL}) mindre än 24 meter behöver inte vara försedda med åmningar men ska, om åmningar inte finns, ha referenspunkter markerade på skrovet för att möjliggöra avläsning av fartygets flytläge. Åmningars eller referenspunkters lägen ska vara varaktigt an-bringade.

9. Utrustning för bogsering och lotsning

Denna regel gäller passagerarfartyg med en längd av minst 24 meter i fartområde B–D med byggnadsdatum den 1 januari 2012 eller senare.

9.1 Fartyg ska vara försedda med anordningar, utrustning och tillbehör som klarar den belastning som krävs för att all bogsering och lotsning i samband med fartygets normala drift ska kunna utföras på ett säkert sätt.

9.2 Anordningar, utrustning och tillbehör som används enligt 9.1 ska uppfylla en erkänd organisations regler eller likvärdiga regler som tillämpas av Transportstyrelsen i enlighet med artikel 11.2 i Europaparlamentets och rådets direktiv 2009/15/EG av den 23 april 2009 om gemensamma regler och standarder för organisationer som utför inspektioner och utövar tillsyn av fartyg och för sjöfartsadministrationernas verksamhet i förbindelse därmed.

9.3 Varje tillbehör eller exemplar av utrustning som avses i denna regel, ska vara tydligt märkt med eventuella restriktioner för säker drift, med hänsyn till styrkan i anslutningen till fartygets konstruktion.

Allmänna råd

Vid tillämpning av denna regel bör MSC/Circ.1175 beaktas.

10. Övrigt

10.1 Om ett fartyg är utrustat med andra arrangemang än slingerkölar för att reducera fartygets rörelser, exempelvis tankar, ska arrangemanget vara godkänt av Transportstyrelsen.

10.2 Permanent barlast ska vara placerad på ett sådant sätt att förskjutning inte kan ske. Barlasten får inte flyttas eller tas bort utan Transportstyrelsens medgivande. Vattenbarlast får betraktas som permanent barlast om det finns tankar speciellt avsedda för detta syfte, vilka inte kan länsas av misstag. Is för kylning ombord på fiskefartyg ska aldrig anses vara fast barlast. Om vattenbarlast används som permanent barlast, ska uppgifter om denna framgå i certifikatet.

10.3 Större, delvis öppna utrymmen på fribordsdäck, såsom öppna shelterdäck, får inte förekomma på fartyg i fartområde A–C. Fiskefartyg får ha en öppen back med en längd mindre än 0,15 L_{LL} .

Regel 4

Klassning

1. Internationell resa

Följande fartyg på internationell resa ska inneha ett giltigt klasscertifikat:

1. Fartyg med en bruttodräktighet av minst 500.
2. Passagerarfartyg.

Andra fartyg på internationell resa än de som avses i första stycket ska inneha ett giltigt klasscertifikat eller vara konstruerade och hållna i stånd så att de styrkemässigt motsvarar regler utgivna av en erkänd organisation för motsvarande fartygstyp, fartområde och byggnadsdatum.

2. Inrikes resa

Följande fartyg på inrikes resa ska inneha ett giltigt klasscertifikat:

1. Fartyg med en bruttodräktighet av minst 500 certifierade för fartområde A–D.
2. Passagerarfartyg för minst 400 passagerare.

Andra fartyg på inrikes resa än de som avses i första stycket ska inneha ett giltigt klasscertifikat eller vara konstruerade och hållna i stånd så att de styrkemässigt motsvarar regler utgivna av en erkänd organisation för motsvarande fartygstyp, fartområde och byggnadsdatum.

Regel 5

Konstruktion

1. Följande bestämmelser ska tillämpas såvida inte andra specifika konstruktionskrav anges i tillämpliga föreskrifter meddelade av Sjöfartsverket eller Transportstyrelsen.

2. Transportstyrelsen kan ompröva tidigare godkänd konstruktionsstandard i de fall nya kunskaper och erfarenheter leder till en väsentlig skärpning av reglerna från erkända organisationer eller om det finns andra särskilda skäl.

3. Nybyggnad av fartyg

3.1 Fartyg ska konstrueras och byggas så att styrkan i skrov, tillslutningsanordningar, rigg och utrustning ger betryggande säkerhet för alla konditioner som fartyget är avsett att framföras i och för alla skadekonditioner som fartyget är avsett att kunna överleva enligt stabilitetsreglerna i dessa föreskrifter. Speciell hänsyn ska här tas till de statiska påkänningar som uppstår vid djupaste nedlastning och svåraste lastfördelning samt till

de dynamiska påkänningar som kan uppstå till följd av framdrift, sjögång, lastning och lossning.

3.2 Fartyg ska konstrueras enligt ett sammanhållet regelverk utgivet av en erkänd organisation. För fartyg som inte ska inneha klasscertifikat kan alternativa regelverk, godkända av Transportstyrelsen för det enskilda fartyget eller fartygstypen, användas. Regelverket ska ta lämplig hänsyn till statiska och dynamiska påkänningar, styrka i material och konstruktions-element, styrka i fogar och infästningar, tillverkningsmetoder samt nödvändiga säkerhetsmarginaler med hänsyn till korrosion och förslitning samt osäkerheter i operationella konditioner och dimensioneringsunderlag.

3.3 För nya typer av fartyg eller nya konstruktionskoncept, för vilka tillämpliga sammanhållna regelverk saknas, kan Transportstyrelsen som alternativ medge att direkta konstruktionsberäkningar som innefattar alla tillämpliga hänsyn enligt punkterna 3.1 och 3.2 utförs. Samtliga förutsättningar och beräkningar ska redovisas för Transportstyrelsen för granskning och godkännande.

Regel 6

Konstruktionsgodkännande av existerande fartyg

1. För fartyg som inte är certifierade enligt regel 5.3, exempelvis vid artbyte eller inflaggning från utlandet, ska följande dokumentation ges in som underlag för Transportstyrelsens godkännande av fartygets konstruktion och byggnation med avseende på skrovstyrka, tillslutningsanordningar, rigg och utrustning:

1. Konstruktionsdokumentation i den utsträckning som Transportstyrelsen finner nödvändigt, samt
2. Konstruktions- och tillverkningsgodkännande från annan administration,
3. Konstruktions- och tillverkningsgodkännande från en erkänd organisation,
4. Erforderliga materialcertifikat samt dokumenterad och verifierad tillverkningskontroll, eller
5. Material- och tillverkningsanalys.

Dokumentationen ska visa att fartygets konstruktionsstandard är relevant för den verksamhet och det fartområde fartyget ska certifieras för, samt att fartyget är underhållet på ett tillfredsställande sätt.

2. För fartyg som är eller har varit certifierade av Sjöfartsverket eller Transportstyrelsen med avseende på skrovkonstruktion, tillslutningsanordningar, rigg och utrustning, kan befintlig konstruktionsstandard godtas under förutsättning att denna standard är relevant för fartygets verksamhet och det fartområde som fartyget ska certifieras för, samt att fartyget är underhållet på ett tillfredsställande sätt och att tillämpliga krav är uppfyllda. Transportstyrelsen kan kräva kompletterande konstruktionsdokumentation om det anses vara nödvändigt.

Regel 7

Underhåll och reparationer

1. Fartyg ska underhållas och repareras i den utsträckning som är nödvändig för att de i alla avseenden ska bibehålla den styrka och säkerhet de är konstruerade för med beaktande av de marginaler för korrosion och förslitning som använts i konstruktionsunderlaget.
2. För fartyg som innehar klasscertifikat ska material ersättas i den omfattning som krävs för att de ska kunna bibehålla sitt klasscertifikat.
3. För fartyg som är byggda enligt ett samlat regelverk som innehåller definierade marginaler gällande korrosion och förslitning, eller för vilka utfärdande organisation har gett ut anvisningar om sådana marginaler, ska material ersättas senast då dessa marginaler uppnås.
4. Om marginaler för materialminskning inte finns uttryckligen angivna i regelverk eller i anvisningar till dessa, ska material ersättas senast då tillämpliga marginaler enligt följande eller motsvarande försvagning i konstruktionen uppnåtts:

För konstruktioner av stål och aluminium med plåtdimensioner av minst 6 mm:

4.1 Lokal punktkorrosion/förslitning:

Utanför områden utsatta för höga spänningskoncentrationer:

- för enstaka punkt: 35 % minskning i förhållande till byggd tjocklek.
- täckande 30 % av ytan: 25 % minskning.
- täckande 50 % av ytan: 20 % minskning.
- i övrigt linjärt interpolerat mellan dessa värden.

I eller i direkt anslutning till områden utsatta för höga spänningskoncentrationer, såsom infästningar av förstävningar och konstruktionselement, hållkanter, etc.:

- 20 % minskning oavsett utbredning.

4.2 Tjockleksminskning i bordläggning, plåtfält eller delar av förstävningar och konstruktionselement:

- 20 % minskning i förhållande till byggd tjocklek.

4.3 Böjmotståndsminskning i lokala förstävningar som spant och stag:

- 20 % minskning i förhållande till byggda dimensioner.

4.4 Böjmotståndsminskning i bärande konstruktionselement såsom bottenstockar, däcksbalkar, vebbramar, vägare, stringers, etc.:

- 15 % minskning i förhållande till byggda dimensioner.

4.5 Böjmotståndsminskning i skrovbalkens effektiva tvärsnitt, där detta ingår som en väsentlig del i dimensioneringsunderlaget:

- 10 % minskning i förhållande till byggda dimensioner.

5. Vid bedömning av tjockleksminskningen och dess betydelse för böjmotståndet enligt punkterna 4.2–4.5 ska denna tas som ett medelvärde av ett

representativt sämsta tvärsnitt vinkelrätt mot den huvudsakliga spänningsriktningen.

6. För övriga dimensioner eller konstruktionsmaterial ska särskild bedömning av effekten av korrosion och förslitning göras med hänsyn till materialets och konstruktionens egenskaper.

7. Transportstyrelsen kan medge undantag från punkt 4 om det finns speciella omständigheter eller om detaljerade undersökningar genom beräkningar eller fullskaleprov entydigt visar att konstruktionens styrka behålls på samma säkerhetsnivå även då någon av dessa marginaler överskridits.

Regel 8

Kvalitetssäkring vid nybyggnation och reparationer

1. Dimensioneringsberäkningar, konstruktionsritningar

1.1 Fartygets ägare eller dennes ombud ska till Transportstyrelsen för granskning lämna in samtliga dimensioneringsunderlag i form av konstruktionsritningar och beräkningar eller sammanfattningar av sådana, som är nödvändiga för att konstruktionsstandarden ska kunna säkerställas.

1.2 För fartyg som innehar giltigt klasscertifikat eller som byggs med avsikt av erhålla klasscertifikat, ska ritningarna godkännas av den erkända organisationen. För övriga fartyg ska ritningarna godkännas av Transportstyrelsen. I det senare fallet ska det framgå vem som tagit fram dimensioneringsunderlaget samt vilket regelverk och vilken metod för kvalitetssäkring man avser tillämpa.

1.3 För passagerarfartyg i fartområde B–D med byggnadsdatum den 1 januari 2012 eller senare gäller följande:

1. En uppsättning slutliga konstruktionsritningar och andra planer som visar senare ombyggnader ska medföras ombord.

2. En uppsättning av de ritningar som avses i punkt 1.3.1 ska förvaras i land hos rederiet.

Allmänna råd

Vid tillämpning av denna punkt bör MSC/Circ.1135 beaktas.

2. Material och tillverkning

2.1 För fartyg som innehar giltigt klasscertifikat eller som byggs i enlighet med en erkänd organisations regler, ska material, tillverkningsprocesser och provning följa den erkända organisationens regler och anvisningar.

Svetsare ska ha genomgått en svetsprovning som accepteras av den erkända organisationen.

2.2 För övriga fartyg ska kvalitetssäkrade material och tillverkningsmetoder användas.

Svetsare ska ha genomgått en svetsprovning enligt SS-EN 287³ eller motsvarande. Specificering och godkännande av svetsprocedurer ska ske enligt SS-EN ISO 15614⁴ eller motsvarande.

Material som används för nybyggen och reparationer ska vara certifierade av en erkänd organisation. Alternativt ska de metoder för kvalitetssäkring som tillämpas vara godkända av Transportstyrelsen.

Allmänna råd

Vid val av kvalitetsnivå av svetsar bör kvalitetssäkringsstandard enligt SS-EN 729⁵ användas.

2.3 Transportstyrelsen ska beredas tillfälle att löpande kontrollera material och tillverkning.

³ SS-EN 287, Svetsarprovning – smältsvetsning.

⁴ SS-EN ISO 15614, Specifikation för och kvalificering av svetsprocedurer för svetsning av metalliska material.

⁵ SS-EN 729, Kvalitetskrav för svetsning – smältsvetsning av metalliska material.

Bilaga 4. Intaktstabilitet

Regel 1

Tillämpning

Denna bilaga gäller för svenska fartyg samt för utländska fartyg med en längd (L_{LL}) av minst 24 meter med byggnadsdatum den 1 juli 2010 eller senare. Bilagan gäller dock inte höghastighetsfartyg.

Regel 2

Definitioner och förkortningar

I denna bilaga används de definitioner och förkortningar som följer av 2 kap. 1 §.

Regel 2-1

Allmänt

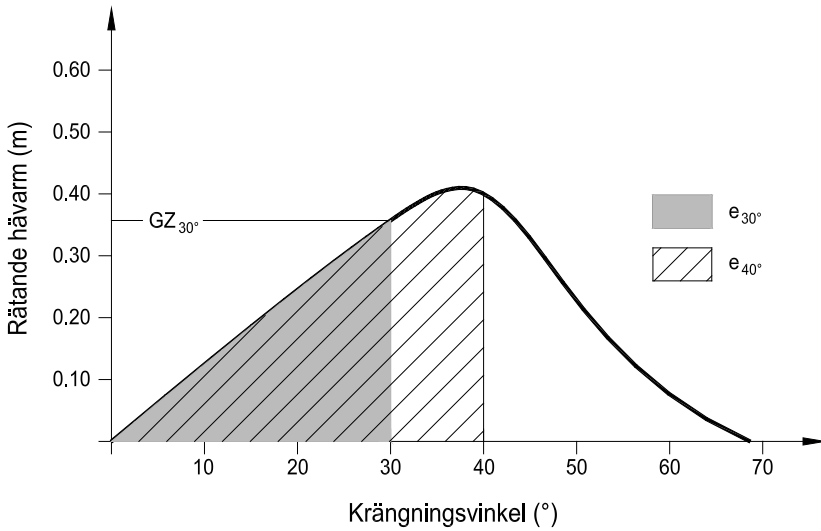
1. Fartyg ska ha den intaktstabilitet som är nödvändig med hänsyn till de områden som trafikeras och den verksamhet som bedrivs.
2. Stabilitetskriterierna i denna bilaga ska vara uppfyllda i alla driftskonditioner.
3. Stabiliteten ska redovisas i enlighet med bilaga 9 för de lastfall som anges i den bilagan.
4. För fartyg med rullningsdämpande system ska kriterierna i denna bilaga uppfyllas såväl när systemen är i drift som vid eventuella driftstopp.

Regel 3

Generella krav

1. Allmänna stabilitetskriterier

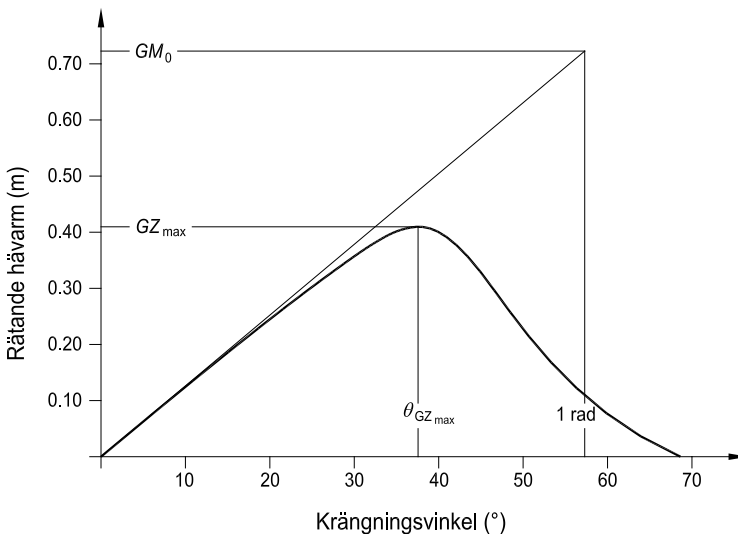
Fartyg och pråmfartyg ska uppfylla denna regel, om inte annat följer av punkterna 2–4 eller regel 4.



Figur 1. GZ-kurva

1.1 Arealen under kurvan för den rätande hävarmen (GZ-kurvan), den dynamiska stabiliteten (e), ska vara

1. $e_{30^\circ} \geq 0,055$ mrad räknat till krängningsvinkeln 30° .
2. $e_{40^\circ} \geq 0,090$ mrad räknat till krängningsvinkeln 40° eller flödningsvinkeln θ_f om denna vinkel är mindre än 40° .
3. $(e_{40^\circ} - e_{30^\circ}) \geq 0,030$ mrad mellan krängningsvinkeln 30° och 40° eller mellan 30° och flödningsvinkeln θ_f om denna vinkel är mindre än 40° .



Figur 2. GZ-kurva

1.2 Den rätande hävarmen (GZ) ska vara minst 0,20 meter vid en krängningsvinkel av minst 30° .

1.3 Den maximalt rätande hävarmen (GZ_{\max}) ska inträffa vid en krängningsvinkel som inte är mindre än 25° . Om detta inte är praktiskt möjligt, och under förutsättning att en likvärdig säkerhetsnivå uppnås, kan Transportstyrelsen medge att de alternativa stabilitetskriterier som anges i regel 3.2.1 tillämpas.

Allmänna råd

Vid tillämpning av denna punkt bör kapitel 4 i bilagan till MSC.1/Circ.1281 beaktas.

1.4 Begynnelsemetacenterhöjden (GM_0) ska vara minst 0,15 meter.

1.5 Fartyg som används till lyftoperationer ska ha tillräcklig stabilitet då lyft genomförs. Vid stabilitetskontroll av kranlyft ska vertikal tyngdpunkt beräknas med vikt fritt hängande i lyftkrok, dvs. vikten verkar i kranarmens topp.

Allmänna råd

Vid maximalt krängande moment från ett fartygs lyftanordningar, bör fartygets statiska krängningsvinkel inte överstiga det minsta av 12° eller vinkeln för halva GZ_{\max} .

1.6 Fiske- och försörjningsfartyg i fartområde A–C som trafikerar områden där nedisning sannolikt kan inträffa, ska uppfylla denna regel med antagande om nedisning i enlighet med regel 12 i bilaga 9. Övriga fartyg i fartområde A–C som trafikerar områden där nedisning sannolikt kan inträffa, ska ha tillräcklig stabilitet i nedisad kondition.

2. Alternativa stabilitetskriterier

För följande fartyg kan, som alternativ till punkterna 1.1–1.3, kriterierna enligt punkt 2.1 eller 2.2 tillämpas:

1. Passagerarfartyg med en längd (L_{LL}) mindre än 24 meter i fartområde D.
2. Passagerarfartyg i fartområde E.
3. Övriga fartyg i fartområde D–E.

För öppna fartyg ska stabilitetsvidden vara minst 40° .

2.1 Den maximala rätande hävarmen (GZ_{\max}) ska inträffa vid en krängningsvinkel av minst 15° . Om vinkeln för GZ_{\max} är 30° eller mindre ska den dynamiska stabiliteten (e) vara minst $[0,055+0,001(30^\circ-\theta)]$ mrad och om vinkeln för GZ_{\max} är större än 30° ska den dynamiska stabiliteten (e) vara minst 0,055 mrad räknat till θ . θ är den minsta av vinkeln för GZ_{\max} och vinkeln för halva stabilitetsvidden.

2.2 Den odynamiska stabiliteten ska vara minst 0,08 mrad räknad till vinkeln för GZ_{\max} eller flödningsvinkeln θ_f om denna är mindre. För däckade fartyg ska stabilitetsvidden vara enligt följande:

för $L_{LL} \leq 100$ meter	20°
för $L_{LL} \geq 150$ meter	15°
för $100 < L_{LL} < 150$ meter	$20 - 0,1(L_{LL} - 100)^\circ$

3. Förenklad stabilitetsundersökning

3.1 Följande fartyg kan, som alternativ till punkt 1, tillämpa förenklad stabilitetsundersökning:

Passagerarfartyg, under förutsättning att fartyget

1. inte omfattas av skadestabilitetskrav,
2. inte omfattas av krav för specifika fartygstyper enligt reglerna 4.2–4.15,
3. har passagerarutrymmen endast i ett plan, och
4. används uteslutande i fartområde E.

Andra fartyg än passagerarfartyg, under förutsättning att fartyget

1. inte omfattas av väderkriteriet enligt punkt 4,
2. inte omfattas av krav för specifika fartygstyper enligt regel 4, och
3. används uteslutande i fartområde D–E.

Kriterierna som ska användas vid förenklad stabilitetsundersökning framgår av punkterna 3.2 och 3.3.

3.2 Metacenterhöjden GM_0 ska bestämmas genom ett rullningsprov eller krängningsprov och får i den minst gynnsamma konditionen inte understiga 0,70 m. Vid rullningsprov beräknas GM_0 enligt följande:

$$GM_0 = 0,5 \left(\frac{B_{LL}}{T} \right)^2$$

där T = tiden i sekunder för en hel rullningsperiod.

3.3 För dessa fartyg ska dessutom ett belastningsprov utföras i den minst gynnsamma konditionen, då krängningen inte får överstiga 12°, och avståndet från vattennivån till överkant av skrovsidan i krängt läge inte i någon punkt får understiga 0,20 meter. Följande krängande moment ska beaktas:

1. Passagerarfartyg belastas med det maximala krängande moment som passagerare kan utgöra då de är samlade på det ur stabilitetssynpunkt minst gynnsamma sättet vid fartygets ena sida med sex personer per kvadratmeter fri däcksyta.
2. Lastfartyg belastas med det maximala krängande moment som lasten kan utgöra då den är lastad på det ur stabilitetssynpunkt minst gynnsamma sättet inom de områden och utrymmen som är avsedda för last.

4. Väderkriterium

Denna punkt är ett tillägg till punkt 1 och gäller för passagerarfartyg, fiskefartyg samt för lastfartyg med undantag av tankfartyg och pråmfartyg.

Punkten behöver dock inte tillämpas för fartyg med en längd (L_{LL}) mindre än 24 meter eller för fartyg som är certifierade för trafik i fartområde E.

Alternativa kriterier kan medges under förutsättning att de garanterar en tillfredsställande stabilitet och en likvärdig säkerhetsnivå.

Ett fartygs förmåga att motstå den gemensamma verkan av vind från sidan och rullning ska, med referens till figur 3, beräknas enligt följande:

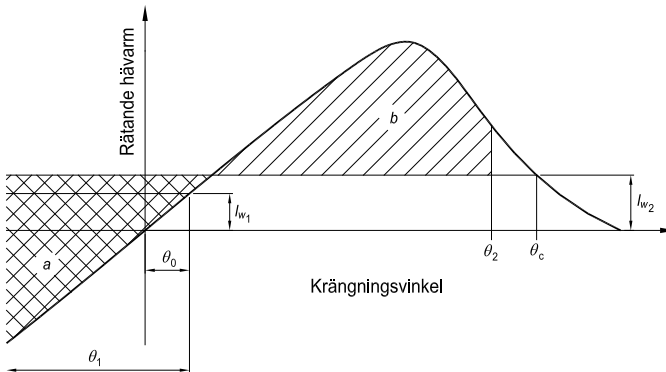
4.1 Fartyget är utsatt för ett konstant vindtryck som verkar tvärs fartygets centerlinje, vilket ger en konstant vindmomentarm (l_{w1}).

4.2 Från jämviktsläge (θ_0) antas fartyget rulla, på grund av vågornas inverkan, med en rullningsvinkel (θ_1) åt lovart. Härvid ska beaktas att effekten av konstant vind inte resulterar i en onormalt stor krängningsvinkel. Krängningsvinkeln ska inte överstiga 16° eller 80 % av vinkeln då däckshörnet når vattenytan.

4.3 Fartyget utsätts sedan för en vindby som resulterar i en momentarm (l_{w2}).

4.4 Under dessa omständigheter ska ytan b vara lika med eller större än ytan a .

4.5 Effekten av fria vätskeytor ska beaktas.



Figur 3. Hård vind och rullning

Vinklarna i figur 3 definieras enligt nedan:

- θ_0 = krängningsvinkel vid konstant vind (punkt 4.2)
- θ_1 = rullningsvinkel åt lovart på grund av vågor
- θ_2 = flödningsvinkel (θ_f) eller 50° eller θ_c , beroende på vilken som är minst

där: θ_c = vinkeln för andra skärningspunkten mellan vindmomentarm (l_{w2}) och GZ-kurva

4.6 Vindmomentarmarna (l_{w1}) och (l_{w2}) i enlighet med punkterna 4.1 och 4.3 är konstanta för alla krängningsvinklar och ska beräknas enligt följande:

$$l_{w1} = \frac{PAZ}{1000g\Delta} \quad (\text{m}) \text{ och}$$

$$l_{w2} = 1,5 l_{w1} \text{ (m)}$$

där P = vindtryck på 504 N/m². Värdet på P kan reduceras till 275 N/m² för fartyg i fartområde C–D.

A = projicerad lateralarea av fartyget och däckslasten ovan vattenlinjen (m²).

Z = vertikala avståndet från lateralareans (A) tyngdpunkt till displacementets lateraltynngdpunkt eller approximativt till en punkt på halva djupgåendet (m).

Δ = displacement (ton).

g = 9,81 m/s².

4.7 Transportstyrelsen kan medge alternativa metoder för att bestämma vindmomentarmen (l_{w1}). Sådana metoder ska vara baserade på MSC.1/Circ.1200.

4.8 Rullningsvinkeln (θ_1), vilken för fartyg med rullningsdämpande system ska bestämmas utan att inverkan av sådana system beaktas, ska beräknas enligt följande:

$$\theta_1 = 109 k X_1 X_2 \sqrt{r s} \text{ (grader)}$$

där X_1 = faktor redovisad i tabell 1, och

X_2 = faktor redovisad i tabell 2.

k = faktor enligt följande:

k = 1,0 för fartyg med slagradie utan slingerkölar eller stångköl,

k = 0,7 för fartyg med skarpa slag, och

k = enligt tabell 3 för fartyg vilka har slingerkölar och/eller stångköl.

$$r = 0,73 + 0,6 \left(\frac{OG}{\cdot} \right)$$

där OG = avståndet mellan vikttyngdpunkten och vattenlinjen (m) (positiv om vikttyngdpunkten ligger över vattenlinjen, negativ om den ligger under),

d = fartygets mallade medeldjupgående (m),

s = faktor enligt tabell 4.

Tabell 1. Värde för faktor X_1

B/d	X_1
$\leq 2,4$	1,00
2,5	0,98
2,6	0,96
2,7	0,95

Tabell 2. Värde för faktor X_2

C_b	X_2
$\leq 0,45$	0,75
0,50	0,82
0,55	0,89
0,60	0,95

2,8	0,93
2,9	0,91
3,0	0,90
3,1	0,88
3,2	0,86
3,4	0,82
≥ 3,5	0,80

0,65	0,97
0,70	1,00

Tabell 3. Värde för faktor k

$\frac{100 A_k}{L B}$	k
0	1,00
1,0	0,98
1,5	0,95
2,0	0,88
2,5	0,79
3,0	0,74
3,5	0,72
≥ 4,0	0,70

Tabell 4. Värde för faktor s

T	s
≤ 6	0,100
7	0,098
8	0,093
12	0,065
14	0,053
16	0,044
18	0,038
≥ 20	0,035

(Mellanliggande värden i dessa tabeller fås genom linjär interpolering)

Rullningsperiod:
$$T = \frac{2C \cdot B}{\sqrt{\quad}} \text{ (s)}$$

där:
$$C = 0,373 + 0,023 \left(\frac{B}{d} \right) - 0,043 \left(\frac{L_{vl}}{100} \right)$$

För ovanstående tabeller och för formeln för rullningsperiod gäller följande:

L_{vl} = fartygets längd i vattenlinjen (m)

B = fartygets mallade bredd (m)

d = fartygets mallade medeldjupgående (m)

C_b = blockkoefficient

A_k = total area av slingerkölar, eller lateralarea av stångköl, eller summan av dessa areor (m²)

GM = metacenterhöjd korrigerad för fria vätskeytor (m)

4.9 Tabellerna och formlerna i punkt 4.8 är baserade på fartyg med följande egenskaper:

1. B/d mindre än 3.5.
2. $(KG/d-l)$ mellan -0.3 och 0.5.
3. T mindre än 20 s.

där: B = fartygets mallade bredd (m)

d = fartygets mallade medeldjupgående (m)

KG = vertikalt tyngdpunktsläge över baslinjen (m)

T = tiden i sekunder för en hel rullningsperiod

För fartyg med egenskaper som avviker från punkt 4.9, får rullningsvinkeln (θ_1) fastställas genom modellförsök i enlighet med MSC.1/Circ.1200. Transportstyrelsen kan medge sådana modellförsök även för andra fartyg.

Allmänna råd

Som alternativ till regel 3 punkt 4 får MSC.1/Circ.1200 och MSC.1/Circ.1227 tillämpas.

Regel 4

Krav för specifika fartygstyper

1. Passagerarfartyg

Passagerarfartyg ska, utöver regel 3, uppfylla följande intaktstabilitetskrav. Om den förenklade stabilitetsundersökningen enligt regel 3.3 tillämpats, behöver inte punkt 1.1 tillämpas.

1.1 För fartyg i fartområde A–D får krängningsvinkeln inte överstiga 10° i någon lastkondition när passagerarna är samlade på det ur stabilitetssynpunkt minst gynnsamma sättet vid fartygets ena sida med fyra personer per kvadratmeter fri däcksyta. För fartyg i fartområde E får motsvarande vinkel inte överstiga 12° . Passagerarmoment beräknas enligt regel 13 i bilaga 9.

1.2 Krängningsvinkeln på grund av gir får inte överstiga 10° i någon driftskondition, när det krängande momentet M_R beräknas enligt följande:

$$M_R = 0,200 \frac{V_0^2}{L} \Delta \left(KG - \frac{d}{2} \right) \quad \text{kNm}$$

där V_0 = fartygets servicefart (m/s)

L = fartygets vattenlinjelängd (m)

Δ = displacement (ton)

d = medeldjupgående (m)

KG = vertikalt tyngdpunktsläge över baslinjen (m)

För fartyg med rullningsdämpande system kan systemen antas vara i drift. Fartyg får, som alternativ till beräkning enligt formeln ovan, genomföra fullskaleprov för att visa att krängningsvinkeln inte överstiger 10° i någon driftskondition. Om det anses nödvändigt kan Transportstyrelsen kräva att krängningsvinkeln på grund av gir ska verifieras genom fullskaleprov med olastat fartyg i närvaro av Transportstyrelsen.

2. Fiskefartyg

2.1 Fiskefartyg ska, utöver regel 3, uppfylla punkterna 2.2–2.10.

2.2 Begynnelsemetacenterhöjden (GM_0) ska vara minst 0,35 meter.

2.3 Stabilitetsvidden ska vara minst 60° .

2.4 För fiskefartyg med en längd (L_{LL}) mindre än 24 meter i fartområde A–C ska den rätande hävarmen GZ vid en krängningsvinkel av 60° vara minst:

$$\left(0,2 - \frac{L_{LL}}{120}\right) (\text{m})$$

2.5 Fiskefartyg med en längd (L_{LL}) av minst 24 meter ska uppfylla regel 3.4. För fiskefartyg i fartområde A–B med en längd (L_{LL}) av minst 24 meter men mindre än 45 meter, kan alternativt värdena för vindtrycket (regel 3.4.6) tas ur följande tabell, där h är det vertikala avståndet från centrum av fartygets lateralarea ovan vattenlinjen till vattenlinjen:

h (m)	1	2	3	4	5	6 eller större
P (N/m ²)	316	386	429	460	485	504

2.6 Om ett fartyg är försett med barlast för att garantera överensstämmelse med punkterna 2.1–2.3, ska arrangemanget vara godkänt av Transportstyrelsen. Permanent barlast ska vara utförd i enlighet med regel 3.10.2 i bilaga 3.

2.7 Fångsten ska säkras mot förskjutning som kan orsaka slagsida eller trim som inverkar på fartygets säkerhet.

2.8 Den krängningsvinkel vid vilken progressiv vattenfyllnad av lastrum kan uppstå genom luckor, som hålls öppna vid fiske och som inte kan stängas snabbt, ska vara minst 20° . Detta krav behöver dock inte uppfyllas om stabilitetskriterierna i reglerna 3.1.1–3.1.3 och punkt 2.2 uppfylls med respektive lastrum helt eller delvis vattenfylld.

2.9 För fartyg som arbetar med fiskemetoder, där ytterligare externa krafter, såsom trålning, påverkar fartyget vid fiske, ska dessa beaktas i stabilitetsdokumentationen. Fartyg som riskerar att utsättas för större externa krafter än det kan överleva, ska vara försedda med arrangemang som begränsar det krängande momentet. Transportstyrelsen kan dessutom skärpa stabilitetskraven om det bedöms vara nödvändigt.

Allmänna råd

1. Det krängande moment som kan uppstå vid sneddrag av fiskeredskap kan beaktas enligt följande:

a) Sneddragning sker när tråldragets riktning avviker från fartygets kurs. Denna situation kan bl.a. uppkomma vid trålning i kraftig strömsättning eller om redskapet fastnar i sjöbotten. Åtgärder bör i sådana fall vara vidtagna för att reducera dessa moment.

b) Krängande moment orsakat av sneddrag av fiskeredskap kan beräknas på följande sätt:

$$M_{kr} = 0,5 h F_{bp}$$

där: M_{kr} = krängande moment orsakat av redskapet i en dragriktning som avviker 30° från kurslinjen (kNm)

h = vertikalt avstånd mellan infästningspunkten av fiskeredskapet och halva fartygets aktuella djupgående (m)

$$F_{bp} = K_e (P_s D_p)^{2/3} \quad (kN)$$

där: P = maskineffekt (kW)

D_p = propellerdiameter (m)

K_e bestäms enligt nedan:

Typ av propeller eller maskineri	CP propeller	FP propeller
1 propeller	0,78	0,70
2 propellrar	0,98	0,88

De stora krängande moment som kan orsakas av sneddraget redskap kan reduceras med hjälp av arrangemang som sänker redskapets dragpunkt i fartyget.

c) Det krängande moment som kan orsakas av fiskeredskap, beräknat på ovanstående sätt, bör inte resultera i ett krängt statiskt jämviktsläge med en krängningsvinkel som överstiger 15°.

d) Resterande area mellan krängande och rätande hävarmskurvorna upp till 40° krängningsvinkel bör vara större än 0,07 mrad.

2. Vid lyft över fartygssidan bör följande beaktas:

a) Det krängande moment som kan uppstå vid bärgning av fångst över fartygssidan bör inte resultera i ett krängt statiskt jämviktsläge med en krängningsvinkel som överstiger 12°.

b) Vid bärgning av redskap över fartygssidan kan mycket stora krängande moment uppstå, orsakade av fartygets rörelser vertikalt i sjöhävning i kombination med att redskapet hänger vertikalt ned i vattnet.

För att eliminera dessa krängande moment bör fartyget vara försett med arrangemang för att momentant kunna släppa momentet och låta redskapet löpa ut igen.

2.9.1 Följande stabilitetskriterier ska vara uppfyllda av fartyg som används till bomtrålning:

a) Kravet för area under den rätande hävarmen enligt regel 3.1.1 och för den rätande hävarmen enligt regel 3.1.2 ska ökas med 20 %.

b) Begynnelsemetacenterhöjden (GM_0) tvärskepps får inte vara mindre än 0,5 meter.

c) De kriterier som anges i a) gäller endast för fartyg med en installerad framdrivningseffekt som inte överstiger det värde i kilowatt som erhålls ur följande formler:

$$P = 0,6 L_{OA}^2 \text{ för fartyg med en längd av högst 35 meter.}$$

$$P = 0,7 L_{OA}^2 \text{ för fartyg med en längd av minst 37 meter.}$$

För fartyg med en längd däremellan ska koefficienten för L_{OA} erhållas genom interpolering mellan 0,6 och 0,7 L_{OA} .

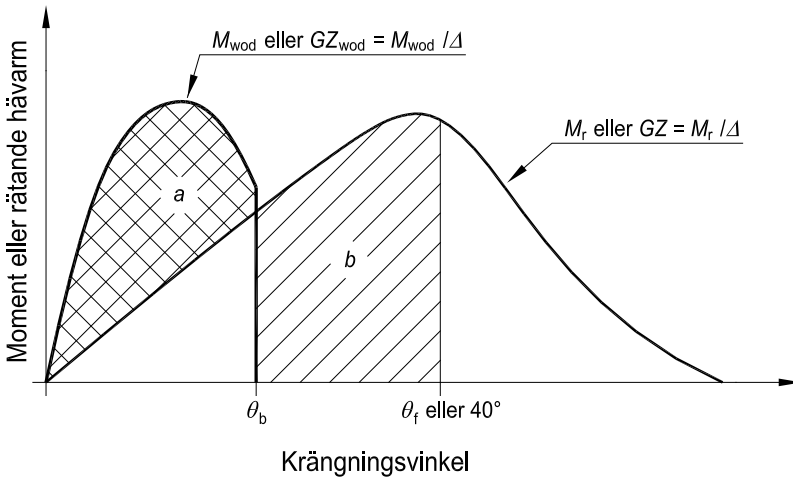
Om den installerade framdrivningseffekten överstiger de standardvärden för framdrivningseffekt som anges i formlerna ovan, ska de kriterier som anges i a) ökas i direkt proportion till den högre framdrivningseffekten. Vid beräkning av stabiliteten ska bommarna antas vara upphissade till en vinkel av 45° från horisontalplanet.

2.10 Fartyg med en längd (L_{LL}) av minst 24 meter ska klara effekterna av vatten på däck med hänsyn till för årstiden förekommande väder- och sjöförhållanden, fartygets arrangemang och hur det används.

Allmänna råd

1. Fartygs förmåga att motstå effekten av krängning vid vatten på däck bör redovisas med en kvasistatistisk metod, enligt figur 4, varvid följande villkor bör vara uppfyllt i den sämsta operativa lastkonditionen:

Förhållandet $C_{wod} = \frac{b}{a}$ får inte vara mindre än 1.



Figur 4. Vatten på däck

2. Vinkeln som begränsar area b bör vara lika med flödningsvinkeln θ_f eller 40° beroende på vilken som är minst. θ_b avser krängningsvinkeln då överkanten av brädgången når vattenytan.

3. Värdet på det krängande momentet M_{wod} (eller motsvarande krängande hävarm) på grund av vatten på däck bör bestämmas genom att anta att däcket, där det bildar brunnar, är fyllt upp till kanten på brädgången vid dess lägsta punkt och att fartyget kränger till den vinkel vid vilken denna punkt flödar. För bestämning av M_{wod} används följande formel:

$$M_{wod} = k M_w$$

där: M_w = statiska krängande momentet på grund av vatten på däck

k = koefficient

Om M_{wod} bestäms med statistiskt tillvägagångssätt, kan $k = 1,0$ användas.

Om M_{wod} bestäms med kvasistatiskt tillvägagångssätt, kan man för k ta hänsyn till fartygets rullningsperiod och den dynamiska effekten av vattenflödet, inklusive den effekt som utformning av däcksbunnar och däckshus medger. Värdet på k ska tillgodose faktorer såsom typ av fartyg, operationsområde, etc. För fartyg där däckshörnet doppar vid en vinkel θ_d mindre än 10–15°, eller brädgångens överkant doppar vid en vinkel θ_b mindre än 20–25°, kan ett värde större än 1,0 användas. Om θ_d är större än 20° eller θ_b är större än 30° kan ett värde mindre än 1,0 användas för k .

Vid beräkning av M_w kan följande antaganden göras:

- I utgångsläget är fartyget upprätt.
- Vid krängning är trim och displacement konstanta och lika med de värden som fartyget har utan vatten på däck.
- Effekten av länsportar kan bortses från.

Ovanstående förutsättningar kan modifieras vid beaktande av säsongsmässiga väder- och vågförhållanden i aktuella operationsområden, typ av fartyg och driftsätt.

Andra metoder för att beräkna effekten av vatten på däck utifrån dynamisk synvinkel kan tillämpas.

3. Bogserfartyg

3.1 För bogserfartyg gäller, utöver regel 3.1, punkterna 3.2–3.7.

3.2 Ett bogserfartygs stabilitet ska bestämmas när bogserlinan inte är i linje med fartygets centerlinje enligt punkterna 3.3–3.6.

3.3 Krängande moment ska beräknas utifrån antagandet att den tvärskepps krängande kraften från bogserlinan baseras på framdrivningsmaskineriets maximala dragkraft tvärskepps vid påle (BP_{cont}) (uttryckt i ton). För konventionell framdrivning med propeller ska kraften tvärskepps inte antas mindre än 60 % av den maximala dragkraften vid påle. För fartyg med

vridbara trustar eller liknande framdrivningssystem får kraften tvärskepps antas till 100 % av den maximala dragkraften vid påle.

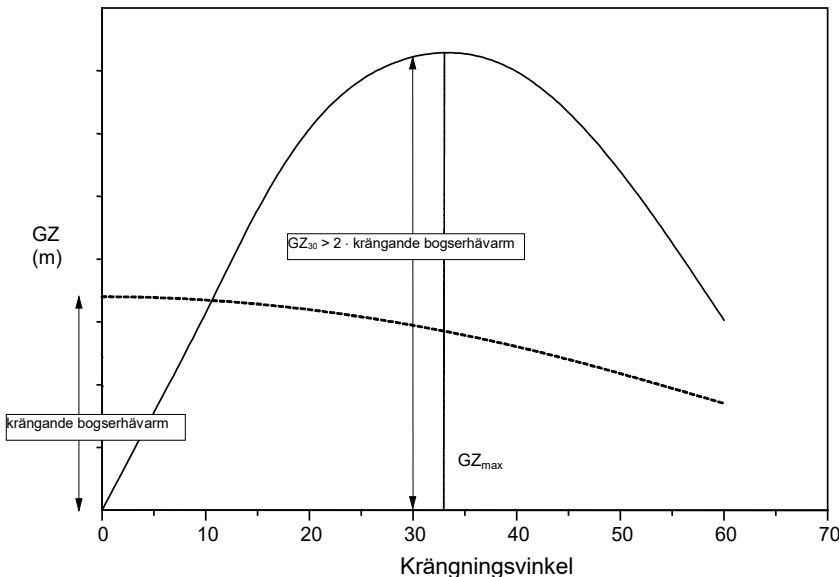
3.4 Krängande hävarm (a) är lika med det vertikala avståndet mellan centrum på propellern/propellrarna och fästpunkten för bogserlinan.

3.5 Om fartygets bogserkrok är av krängningshämmande typ kan den verkliga krängande hävarmen (a) användas.

3.6 Den krängande bogserhävarmen får inte vara större än 0,5 gånger GZ_{max} vid maximalt tillåtet KG , och beräknas enligt följande:

$$\frac{0,60 BP_{cont} a}{displacement}$$

Om GZ_{max} inträffar vid en större vinkel än 30° ska GZ vid 30° användas.



Figur 5. Bogserfartyg

3.7 För bogserfartyg av påskjutande typ ska stabilitetskraven avgöras i varje enskilt fall.

Allmänna råd

Vid bogsering bör del B i intaktstabilitetskoden beaktas i tillämpliga delar och i den utsträckning inte annat följer av denna bilaga.

4. Pråmfartyg som transporterar däckslast

4.1 För obemannade pråmfartyg som transporterar däckslast kan, i stället för reglerna 3.1.1–3.1.3, följande intaktstabilitetskrav tillämpas:

1. Areal under kurvan för den rätande hävarmen (GZ -kurvan) ska vara minst 0,08 mrad räknat till vinkeln för GZ_{\max} eller flödningsvinkeln θ_f , om denna är mindre.
2. Den statiska krängningen till följd av en jämnt utbredd vindlast av trycket 540 N/m² (vindhastighet 30 m/s) får inte resultera i en krängningsvinkel som överskrider halva fribordet. Vindens hävarm utgörs av avståndet från centrum för fartygets och däckslastens lateralarea ovan vattenlinjen till halva djupgåendet.
3. Stabilitetsvidden ska vara följande:

för $L_{LL} \leq 100$ meter	20°
för $L_{LL} \geq 150$ meter	15°
för $100 < L_{LL} < 150$ meter	$20 - 0,1(L_{LL} - 100)^\circ$

4.2 För obemannade pråmfartyg i fartområde C–E kan vindlasten i punkt 4.1.2 reduceras till 275 N/m² (vindhastighet 21 m/s).

4.3 Stabilitetsberäkningar ska vara baserade på följande grunder:

1. Däckslast ger inget deplacementstillskott, förutom i fallet väl stuvad och säkrad trälast enligt timmerdäckslastkoden.
2. Lastfall ska beakta vattenabsorption av däckslast (t.ex. 10 % för trä), vatten som samlas i lasten (t.ex. rör) och nedisning.
3. Vid beräkning av vindmoment gäller följande:
 - a) Vindtrycket är konstant och antas verka på en homogen area som sträcker sig över lastdäckets hela längd och till lastens höjd över däck.
 - b) Däckslastens vertikala tyngdpunkt ligger på lastens halva höjd över däck.
 - c) Vindens hävarm utgörs av avståndet mellan tyngdpunkten av däckslastens lateralplan och halva medeldjupgåendet.
4. Beräkningarna ska täcka hela djupgåendeintervallet från pråmens egenvikt till minsta tillåtna fribord.

Allmänna råd

För däckslast av trä kan halva lasthöjden tillgodoräknas med 25 % permeabilitet.

5. Vägfärjor

För vägfärjor i fartområde D–E kan reducerade stabilitetskriterier enligt regel 3.2 tillämpas i stället för regel 3.1.

6. Fartyg som transporterar däckslast av trä

6.1 Fartyg som transporterar däckslast av trä ska uppfylla regel 3. För ett fartyg som transporterar däckslast av trä och som är lastat i enlighet med timmerdäckslastkoden och regel 44 i bilaga 2, kan dock följande kriterier tillämpas i stället för regel 3:

1. Den dynamiska stabiliteten (e) ska vara minst 0,080 mrad, räknat till krängningsvinkeln 40° eller flödningsvinkeln θ_f om denna är mindre.
2. GZ-kurvans största värde ska vara minst 0,25 meter.
3. Begynnelsemetacenterhöjden (GM_0) ska vara minst 0,10 meter.

6.2 Vid bestämning av ett fartygs förmåga att motstå den gemensamma verkan av vind från sidan och rullning enligt regel 3.4 ska krängningsvinkeln på grund av konstant vind inte överstiga 16° . Dock kan bortses från kravet på maximalt 80 % av vinkeln då däckshörnet når vattenytan.

6.3 I tillämpliga fall ska däckslastens absorption av vatten beaktas enligt regel 8.5 i bilaga 9.

Allmänna råd

För däckslast av trä kan halva lasthöjden tillgodoräknas med 25 % permeabilitet.

7. Fartyg som transporterar fast bulklast

7.1 För fartyg som transporterar fast bulklast gäller, utöver regel 3, att fartyget i stabilitetshänseende ska vara lastat i enlighet med BC-koden. Last eller lastnings- och lossningsoperationer får därutöver inte äventyra säkerheten med avseende på fartygets styrka.

7.2 Om lasten har en fukthalt som överstiger fuktighetsgränsen i BC-koden gäller följande:

1. Lasten ska antas vara förskjuten 25° . Hänsyn ska tas även till lastens tyngdpunktsförflyttning i vertikalled.
2. Fartygets krängningsvinkel till följd av lastförskjutning får inte överstiga 65 % av den krängningsvinkel vid vilken väderdäcket når vattenytan.
3. Den dynamiska stabiliteten (e) mellan jämviktsläget och 30° efter jämviktsläget ska vara minst 0,10 mrad.

Om lastens fukthalt understiger fuktighetsgränsen, ska spannmålskoden tillämpas om rasvinkeln är mindre än 30° .

8. Fartyg med lös spannmål eller last med liknande egenskaper

Fartyg som transporterar lös spannmål eller last med liknande egenskaper i fartområde A–C ska, utöver regel 3.1, uppfylla spannmålskoden. Fartyg som transporterar sådan last på inrikes resa i fartområde B–C, behöver dock endast uppfylla regel 3 under förutsättning att kraven på trimning av lasten i spannmålskoden uppfylls och att fartyget söker skydd när hårt väder kan förväntas.

9. Försörjningsfartyg och fartyg inrättade för speciell verksamhet

Försörjningsfartyg och fartyg inrättade för speciell verksamhet får, med avseende på intaktstabilitet, uppfylla Sjöfartsverkets föreskrifter (SJÖFS 2008:10) om transport på försörjningsfartyg inom offshoresektorn i stället för regel 3.1.

10. Isbrytare

10.1 För isbrytare gäller, utöver regel 3.1, punkterna 10.2–10.4.

10.2 Begynnelsemetacenterhöjden (GM_0) ska vara minst 0,50 meter.

10.3 Fartyget ska klara strandning i ett isfält med bibehållen stabilitet och utan att flödningsöppningar kommer under vatten.

10.4 Isbrytare som är försedda med utrustning för bogsering, ska även uppfylla punkt 3.

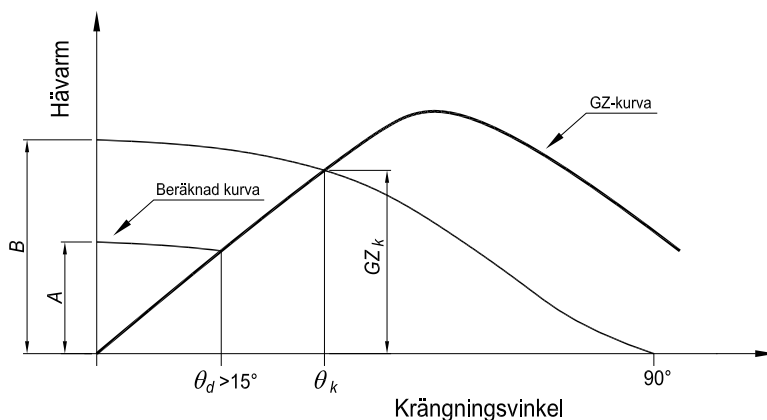
11. Segelfartyg

11.1 För enskrovs däckade segelfartyg vars längd överstiger 15 meter gäller, utöver regel 3.1, följande intaktstabilitetskrav:

1. GZ -kurvan ska vara positiv i minst 90° , utan hänsyn till flödningsöppningar. Vid mindre än 90° kan medges av Transportstyrelsen för enskilda fartyg av äldre konstruktion.
2. Vinkeln för stadig krängning, vilket är vinkeln där en beräknad krängande hävarm (A) skär GZ -kurvan, ska vara större än 15° (figur 6).

$$A = 0,5 B \cos^{1,3} \theta$$

där $B = \frac{GZ_k}{1,3}$



Figur 6. GZ -kurva

- där: A = den beräknade krängande hävarmen som funktion av vinkeln θ .
- B = den krängande hävarmen på grund av vind, vid 0° , som kränger fartyget till 60° eller kritiska flödningsvinkeln θ_k om den är mindre.
- GZ_k = fartygets rätande hävarm GZ vid 60° eller kritiska flödningsvinkeln θ_k om den är mindre.
- θ_d = krängningsvinkeln där den ”beräknade krängande hävarmen” skär GZ -kurvan. Om θ_d är mindre än 15° anses fartyget ha otillräcklig stabilitet.
- θ_k = den kritiska flödningsvinkeln, som inträffar när flödning sker av öppningar som har en sammanlagd area större än:

$$\frac{\text{deplacement för lätt fartyg (ton)}}{1500} \quad (\text{m}^2)$$

eller 60° om det är mindre.

Den kritiska flödningsvinkeln är den krängningsvinkel vid vilken den lägsta punkten av öppningen, som resulterar i kritisk flödning, flödar. Vid fastställande av kritiska flödningsvinkeln ska alla regelbundet använda tillträdes- och ventilationsöppningar beaktas. Inga öppningar, oberoende av storlek, som kan leda till progressiv flödning ska flödas vid en krängningsvinkel mindre än 40° . Dock behöver inte lufrör till tankar beaktas.

Notera att om fartyget uppfyller denna punkt och framförs med en krängningsvinkel som är mindre än θ_d , kommer fartyget att kunna motstå en vindby av 1,4 gånger den rådande vindhastigheten (dvs. det dubbla vindtrycket) utan att det resulterar i kritisk flödning eller en krängningsvinkel som är större än 60° .

12. Plattformar och liknande offshoreenheter

Plattformar och liknande offshoreenheter med byggnadsdatum före den 1 januari 2012, ska uppfylla tillämpliga krav i 3 kap. MODU-koden 1989. Plattformar och liknande offshoreenheter med byggnadsdatum den 1 januari 2012 eller senare, ska uppfylla tillämpliga krav i MODU-koden 2009.

13. Oljetankfartyg

Oljetankfartyg med en dödvikt av minst 5 000 ton ska, utöver regel 3, uppfylla 6 kap. 31 och 32 §§ Transportstyrelsens föreskrifter och allmänna råd (TSFS 2010:96) om åtgärder mot förorening från fartyg, med avseende på intaktstabilitet vid lastning och lossning.

Allmänna råd

Oljetankfartyg med en dödvikt mindre än 5 000 ton, bör uppfylla de intaktstabilitetskrav som följer av 6 kap. 31 och 32 §§ Transportstyrelsens föreskrifter och allmänna råd (TSFS 2010:96) om åtgärder mot förorening från fartyg. Om dessa krav inte uppfylls för

alla lastfall, bör det finnas tydliga instruktioner till befälhavaren som beskriver operationella begränsningar och de procedurer som är nödvändiga för att uppfylla kraven.

14. Övriga fartyg

För övriga fartyg beslutar Transportstyrelsen i varje enskilt fall om fartygets stabilitet uppfyller tillämpliga krav ur sjösäkerhetssynpunkt.

Allmänna råd

För fartyg som används till lyft- eller ankarhanteringsoperationer bör del B i intaktstabilitetskoden beaktas i tillämpliga delar och i den utsträckning inte annat följer av denna bilaga.

Bilaga 5. Fribord för svenska fartyg som inte omfattas av bilaga 2

Regel 1

Tillämpning

1. Denna bilaga gäller för
 1. svenska fartyg på inrikes resa,
 2. svenska fartyg på internationell resa med en längd (L_{LL}) mindre än 24 meter, och
 3. svenska fiskefartyg på internationell resa.Bilagan gäller dock inte höghastighetsfartyg som uppfyller Transportstyrelsens föreskrifter och allmänna råd (TSFS 2009:102) om säkerheten på höghastighetsfartyg (HSC-koden 2000).
2. Öppna fartyg omfattas endast av de krav som avser konstruktion, täthet av öppningar i skrovsida och botten, samt minsta tillåtna fribord och boghöjd.
3. Regel 3 gäller endast för fartyg som har ett skrov med en största längd av minst 15 meter och som är ett fiskefartyg eller som transporterar passagerare eller gods.

Regel 1-1

Allmänt

1. De olika kravnivåer som följer av denna bilaga sammanfaller med indelningen av fartområden. Fartyg kan dessutom erhålla ett fribordsgodkännande för del av fartområde E, vilket innebär trafik i hamnar, floder, kanaler och mindre insjöar.
2. Vid beräkning av tillåtna karmhöjder med avseende på krängningsvinklar får beräkningarna göras utan initialtrim, eller alternativt med konstruktionstrim.
3. Transportstyrelsen kan genom beslut i enskilda fall medge andra tekniska lösningar än de som anges i denna bilaga, under förutsättning att en likvärdig säkerhetsnivå uppnås.

Regel 2

Definitioner och förkortningar

I denna bilaga används de definitioner och förkortningar som följer av 2 kap. 1 §. Med ett fartygs längd avses längden (L_{LL}), om inte annat anges. Med tabellfribord avses fribord enligt tabell 28.2 i bilaga 2. För fartyg med en längd (L_{LL}) mindre än 24 meter är tabellfribordet 200 mm.

Regel 3

Utmärkning av fribord

1. Däckslinje

1.1 Däckslinjen ska vara en horisontell linje, 300 mm lång och 25 mm bred. Den ska vara utmärkt midskepps på varje sida av fartyget. Dess överkant ska normalt gå genom den punkt, där fribordsdäckets bordvarts utdragna övre yta skär bordläggningens yttre sida (figur 3.1). Däckslinjen kan dock vara placerad på annan plats med utgångspunkt från någon annan fast punkt på fartyget, om fribordet korrigeras på motsvarande sätt. Den valda punktens läge och uppgift om vad som är fribordsdäck ska anges i det nationella fribordscertifikatet.

2. Nationellt fribordsmärke

2.1 Fribordsmärket ska bestå av en ring, 300 mm i ytterdiameter och 25 mm bred, vilken skärs av en horisontell linje, 450 mm lång och 25 mm bred, vars överkant går genom ringens mittpunkt. Denna mittpunkt ska vara placerad midskepps på varje sida och på ett avstånd under däckslinjens övre kant som, mätt vertikalt, är lika med det fastställda fribordet för det mest vidsträckt fartområde som fartyget är certifierat för (figur 3.2). Ringens övre halva får undvaras om fribordet är mindre än 150 mm eller om fartygets utförande på annat sätt gör att hela ringen inte kan placeras. För mindre fartyg kan Transportstyrelsen genom enskilt beslut medge att märket utgörs av en horisontell linje 250 mm lång och 20 mm bred.

2.2 Transportstyrelsen kan för fartyg med speciell skrovform eller av speciell konstruktion besluta att märket ska vara placerat på annan plats än midskepps eller att två märken ska vara placerade på vardera fartygssidan.

3. Tilläggslinjer till fribordsmärket

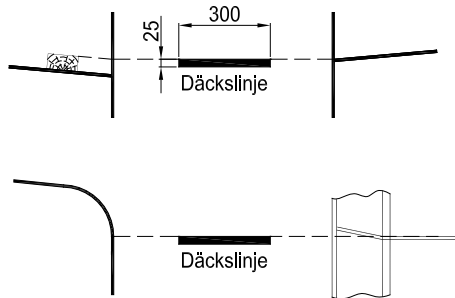
3.1 För varje fastställt nationellt fribord ska en lastlinje på varje sida av fartyget, 230 mm lång och 25 mm bred, med sin övre kant visa respektive fribord. Linjerna ska vara placerade för om, och vinkelrätt utgående från, en vertikal linje belägen 300 mm för om fribordsringens mittpunkt (figur 3.2). På fartyg som även har internationellt fribord ska de nationella lastlinjerna vara placerade 100 mm för om förliga kanten av de internationella lastlinjerna.

Lastlinjer får undvaras om fartyget endast har ett fribord fastställt och saknar internationellt fribord.

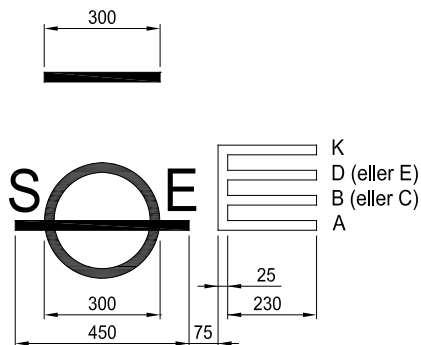
3.2 Varje lastlinje utmärker fribordet för ett visst fartområde, vilket markeras med bokstäverna A–K, där K representerar fribord för resa i hamnar, floder, kanaler och mindre insjöar. Bokstäverna ska vara minst 50 mm och placerade för om lastlinjerna.

3.3 Fartyg som omfattas av regler om indelning och skadestabilitet i bilaga 1 eller bilaga 6 ska, utöver fribordsmärken, vara märkta med indelningsvattenlinje enligt regel 13 i bilaga 1 eller enligt regel 16, del 1 och regel 4, del 2 i bilaga 6.

3.4 Bokstäver kopplade till indelningsvattenlinjer ska ha en höjd av minst 50 mm.



Figur 3.1



Figur 3.2

4. Märke för den myndighet som har fastställt fribordet

4.1 Ett fartyg som endast har ett nationellt fribordscertifikat ska vara försett med bokstäverna *SE* i fribordsmärket i enlighet med figur 3.2.

4.2 Bokstäverna ska ha en höjd av 115 mm och en bredd av 75 mm.

5. Detaljbestämmelser för märkning

5.1 Ringen, linjerna och bokstäverna ska målas med vit eller gul färg på mörk botten eller med svart färg på ljus botten. De ska dessutom vara varaktigt markerade på fartygets sidor. De ska vara väl synliga och, om så krävs, ska särskilda anordningar vara vidtagna för detta ändamål.

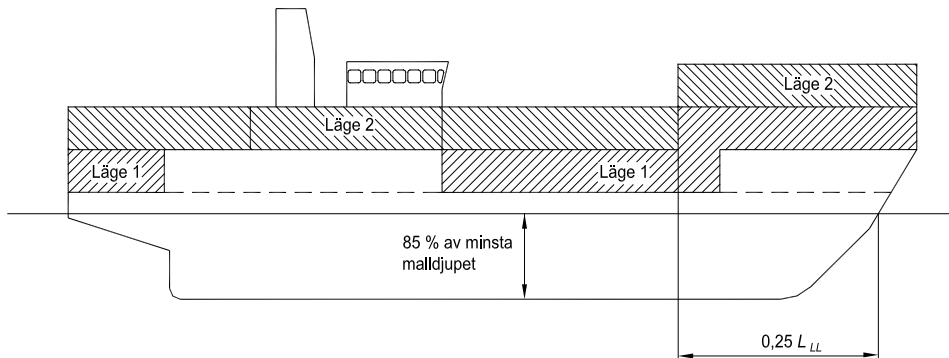
Regel 4

Lucköppningars, dörröppningars och ventilatorers läge

1. Vid tillämpningen av denna bilaga gäller följande lägen för lucköppningar, dörröppningar och ventilatorer (figur 4.1):

Läge 1: Oskyddade delar av fribordsdäck och höjda halvdäck samt oskyddade delar av överbyggnadsdäck för om en punkt belägen en fjärdedel av fartygets längd akter om den förliga fribordsperpendikeln.

Läge 2: Oskyddade delar av överbyggnadsdäck akter om en punkt belägen en fjärdedel av fartygets längd akter om den förliga fribordsperpendikeln och minst en normalhöjd av överbyggnad över fribordsdäcket, samt oskyddade delar av överbyggnadsdäck för om en punkt belägen en fjärdedel av fartygslängden akter om den förliga fribordsperpendikeln och minst två normalhöjder av överbyggnad över fribordsdäcket.



Figur 4.1

Regel 5

Reduktioner för fartyg med höga fribord

1. För fartyg i fartområde A–B med ett fribord som överstiger summan av tabellfribordet och normalhöjden av överbyggnader, ses fribordsdäcket som överbyggnadsdäck med avseende på

- dörrars täthet,
- dörrtröskelhöjd,
- luckkarmhöjd,
- ventilatorer,
- luftrör, och
- länsportar.

2. För fartyg i fartområde C–D med ett fribord som överstiger summan av tabellfribordet och normalhöjden av höjda halvdäck, ses fribordsdäcket som överbyggnadsdäck i enlighet med vad som anges i punkt 1.

Regel 6

Normalhöjd av överbyggnader

Normalhöjden av en överbyggnad ska vara:

	Normalhöjd (m)	
L_{LL} (m)	Höjt halvdäck	Andra överbyggnader
30 eller mindre	0,90	1,80
75	1,20	1,80
125 eller mer	1,80	2,30

Tabell 6.1

Normalhöjden för mellanliggande längder fås genom linjär interpolering.

Regel 7

Minsta tillåtna fribord

1. Vid bestämning av fartygs fribord ska hänsyn tas till fartygets stabilitetsegenskaper och styrka.
2. Fribordet får inte vara mindre än vad som motsvaras av det största djupgåendet som förekommer i fartygets godkända stabilitetshandlingar.
3. Ett fribord får aldrig understiga 50 mm.
4. Minsta tillåtna fribord bestäms i enlighet med tabell 7.1. Det kriterium som ger det största värdet ska tillämpas.

Fribordsberäkning görs i enlighet med bilaga 2.

Fartygstyp	Fartområde	Minsta tillåtna fribord	
		Kriterium 1	Kriterium 2
Passagerarfartyg	–	Fastställs genom prövning av fartygets stabilitets-egenskaper	Minst 50 mm
Fiskefartyg	–	Fastställs genom prövning av fartygets stabilitets-egenskaper	Minst 50 mm
Övriga däckade fartyg och pråmfartyg, L ≥ 24 meter	A	Fastställs genom prövning av fartygets stabilitets-egenskaper	Sommarfribordet beräknat enligt bilaga 2, dock minst 50 mm
	B–C	Fastställs genom prövning av fartygets stabilitets-egenskaper	Sommarfribordet beräknat enligt bilaga 2, reducerat med 1/24 av djupgåendet mätt från kölens överkant, dock minst 50 mm
	D–E	Fastställs genom prövning av fartygets stabilitets-egenskaper	$\frac{3}{4}$ av sommarfribordet beräknat enligt bilaga 2, reducerat med 1/24 av djupgåendet mätt från kölens överkant. Behöver inte vara större än 100 mm för tankfartyg (typ A enl. bilaga 2) och 200 mm för övriga fartyg, men ska vara minst 50 mm
	Hamnar, floder, kanaler och mindre insjöar	Fastställs genom prövning av fartygets stabilitets-egenskaper	Minst 50 mm
Övriga däckade fartyg och pråmfartyg, L < 24 meter		Fastställs genom prövning av fartygets stabilitets-egenskaper	Minst 50 mm

Tabell 7.1

Regel 8

Minsta tillåtna boghöjd

1. Allmänt

Denna regel behöver inte tillämpas på obemannade pråmfartyg.

1.1 Fartygets boghöjd ska i alla driftskonditioner uppfylla nedan angivna krav.

1.2 Transportstyrelsen kan i enskilda fall göra en särskild bedömning för fartyg som är konstruerade för att möta särskilda operationella krav och som därmed inte kan uppfylla nedan angivna krav.

1.3 Boghöjden får aldrig understiga minsta tillåtna fribord.

2. Tillgodoräkna språng

2.1 Om den boghöjd som krävs fås genom språng, ska språnget sträcka sig minst $0,15L_{LL}$ akter om den förliga fribordspendikeln. Om boghöjden erhålls med hjälp av en överbyggnad, ska denna överbyggnad vara sluten och sträcka sig från stäven till en punkt minst $0,07L_{LL}$ akter om den förliga fribordspendikeln.

2.2 Backdäckets språng får tas med även om backens längd är mindre än $0,15L_{LL}$ men längre än $0,07L_{LL}$, under förutsättning att backens höjd mellan $0,07L_{LL}$ och den förliga fribordspendikeln inte är mindre än halva normalhöjden av överbyggnad.

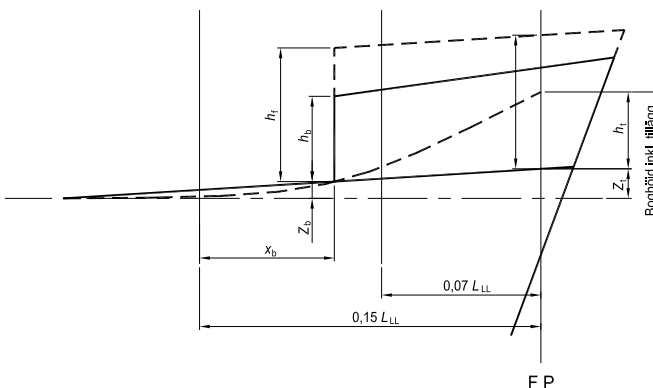
Boghöjdstillägg kan även fås av en back med en höjd som understiger halva normalhöjden av överbyggnad och kan bestämmas enligt följande:

1. Om fribordsdäcket har ett språng med en utsträckning akter om $0,15L_{LL}$ bestäms boghöjdstillägget med hjälp av en parabolisk kurva som börjar vid $0,15L_{LL}$ akter om den förliga fribordspendikeln vid en höjd som motsvarar fartygets djup midskepps, fortsätter genom skärningspunkten av backens skott och däck, upp till en punkt vid den förliga fribordspendikeln men inte högre än nivån av backdäcket (figur 8.1). Boghöjdstillägget h_t är då avståndet mellan däcket och skärnings-punkten av den paraboliska kurvan och den förliga fribordspendikeln. Det beräknas enligt följande:

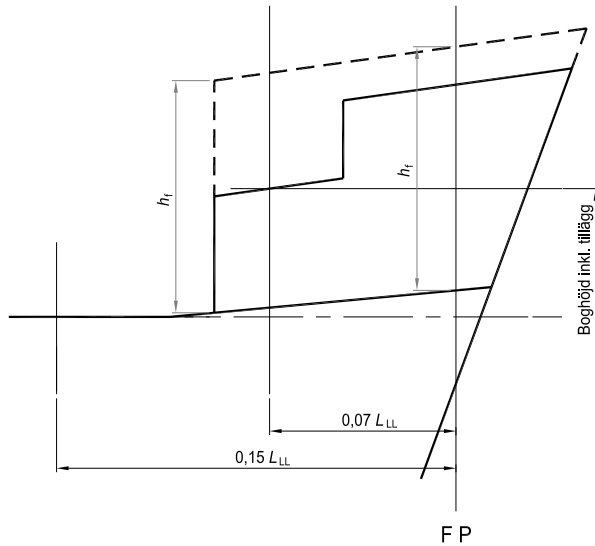
$$h_t = Z_b \left(\frac{0,15L_{LL}}{x_b} \right)^2 - Z_t$$

Om h_t är mindre än värdet av höjden som benämns h_b i figur 8.1, kan h_t ersättas av h_b vid fastställande av den tillgängliga boghöjden.

2. Om fribordsdäcket har ett språng med en utsträckning som är mindre än $0,15L_{LL}$ eller saknar språng, är boghöjdstillägget avståndet mellan däcket och skärningspunkten av en linje $0,07L_{LL}$ akter om den förliga fribordspendikeln och överbyggnadsdäcket vid överbyggnadens sida (figur 8.2).



Figur 8.1



Figur 8.2

h_f = halva normalhöjden för överbyggnader

3. Minsta tillåtna boghöjd för respektive fartområde

Minsta tillåtna boghöjd bestäms i enlighet med tabell 8.1. I de fall det finns alternativa kriterier för samma fartygskategori, tillämpas valfritt kriterium. De formler som ska tillämpas för beräkning av boghöjden framgår av punkt 3.2. För att få fram respektive boghöjds-kriterium multipliceras resultaten från beräkningarna i punkt 3.2 med de fartområdesberoende faktorer som anges i tabellen.

Minsta tillåtna boghöjd						
Fartområde	Fartygstyp	L_{LL} (m)	C_b	Kriterium		
				Nr.1	Nr. 2	Nr. 3
A–B	Fiskefartyg	≥ 24	Alla	Se punkt 3.1		
	Andra än fiskefartyg	≥ 19	Alla	F_{b2}	F_{b3}	
		< 19	$< 0,68$	F_{b1}		
		< 19	$\geq 0,68$	F_{b1}	F_{b2}	F_{b3}
C	Alla	≥ 19	Alla	$0,95F_{b2}$	$0,95F_{b3}$	
		< 19	$< 0,68$	$0,95F_{b1}$		
			$\geq 0,68$	$0,95F_{b1}$	$0,95F_{b2}$	$0,95F_{b3}$
D	Alla	≥ 19	Alla	$0,85F_{b2}$	$0,85F_{b3}$	

Minsta tillåtna boghöjd						
Fartområde	Fartygstyp	L_{LL} (m)	C_b	Kriterium		
				Nr.1	Nr. 2	Nr. 3
		< 19	< 0,68	$0,85F_{b1}$		
			$\geq 0,68$	$0,85F_{b1}$	$0,85F_{b2}$	$0,85F_{b3}$
E	Alla	≥ 19	Alla	$0,7F_{b2}$	$0,7F_{b3}$	
		< 19	< 0,68	$0,7F_{b1}$		
			$\geq 0,68$	$0,7F_{b1}$	$0,7F_{b2}$	$0,7F_{b3}$
Hamnar, floder, kanaler och mindre insjöar	Alla	≥ 19	Alla	$0,5F_{b2}$	$0,5F_{b3}$	
		< 19	< 0,68	$0,5F_{b1}$		
			$\geq 0,68$	$0,5F_{b1}$	$0,5F_{b2}$	$0,5F_{b3}$

Tabell 8.1

3.1 För fiskefartyg med en längd av minst 24 meter i fartområde A–B gäller följande:

För fiskefartyg som tar in sin fångst genom luckor på väderdäck i skydd av däckshus eller överbyggnad, ska minsta boghöjden (F_b) beräknas enligt F_{b3} , men får inte vara mindre än 2,0 meter.

För fiskefartyg som tar in sin fångst genom luckor på väderdäck för om däckshus eller överbyggnad, ska minsta boghöjden (F_b) beräknas enligt F_{b4} .

Vid tillämpning av F_{b4} får brädgångshöjden, dock högst 1,0 meter, inkluderas i boghöjden om den minst har en utsträckning från förstäven till $0,15L_{LL}$ akter om den förliga fribordspendikeln.

Information om vilken boghöjdsregel fartyget uppfyller, samt valt fiskeområde, ska framgå av fartygets dokumentation.

3.2 Minsta tillåtna boghöjd beräknas enligt följande:

$$F_{b1} = 17 L_{LL} + 700 \quad (mm)$$

$$F_{b2} = \left[6075 \left(\frac{L_{LL}}{100} \right) - 1875 \left(\frac{L_{LL}}{100} \right)^2 + 200 \left(\frac{L_{LL}}{100} \right)^3 \right] \cdot \left[2,08 + 0,609C_b - 1,603C_{wff} - 0,0129 \left(\frac{L_{LL}}{d_1} \right) \right]$$

där $C_{wff} = \frac{A_{wff}}{\left(\left(\frac{L_{LL}}{2} \right)^B \right)}$

$$F_{b3} = 56L_{LL} \left(1 - \frac{L_{LL}}{500} \right) \frac{1,36}{C_b + 0,68} \quad (\text{mm})$$

där C_b inte ska $< 0,68$

$$F_{b4} = K_1 L_{LL} \left(1 + \frac{L_{LL}}{K_2} \right) \quad (\text{mm})$$

där:

- F_b = beräknad minsta boghöjd (mm)
- L_{LL} = längd, definierad enligt regel 2 (m)
- B = mallad bredd, definierad enligt regel 2 (m)
- d_l = djupgående vid 85 % av minsta malldjupet (m)
- C_b = blockkoefficient, definierad enligt regel 2
- ∇ = volymdeplacement vid djupgåendet d_l (m³)
- C_{vf} = vattenlinjeareakoefficient för om midskepps
- A_{vf} = vattenlinjearea för om midskepps vid djupgåendet d_l (m²)

K_1 och K_2 = koefficienter som beror av fiskeområde och längd (L_{LL}).

Fiskeområde	L_{LL}	K_1	K_2
Extrema förhållanden med signifikant våghöjd av högst 8 m	$24 \leq L_{LL} < 110$ m	90	-270
	$L_{LL} \geq 110$ m	$4959/L_{LL}$	600
Extrema förhållanden med signifikant våghöjd större än 8 m	$24 \leq L_{LL} < 110$ m	117	-220
	$L_{LL} \geq 110$ m	$5991/L_{LL}$	1484

Regel 9

Dörrar

1. Dörrar med tillhörande ram samt infästning ska ha en styrka som åtminstone motsvarar den omgivande strukturen.
2. Dörrar ska öppnas utåt. Transportstyrelsen kan dock i enskilda fall medge undantag från detta krav.

Dörrar ska kunna öppnas och stängas från skottets båda sidor.

3. Följande typer av dörrar förekommer i denna bilaga:

1. Vädertät.
2. Spoltät.

Allmänna råd

Följande standarder anses uppfylla kravet på väder- och spoltäthet.

Vädertäta dörrar:

- *Vädertäta ståldörrar (SS-EN ISO 6042)*

Spoltäta dörrar:

- *Skeppsteknik, Dörrar, Spoltäta ytterdörrar – Allmänna anvisningar (SS 78 20 03), och*
- *Skeppsteknik, Dörrar, Spoltäta ytterdörrar av stål – Typ 1 (SS 78 00 41), eller*
- *Skeppsteknik, Dörrar, Spoltäta ytterdörrar av stål – Typ 2 (SS 78 00 42)*

4. Om inte annat följer av dessa föreskrifter, ska fartyg i fartområde A–C vara försedda med

1. vädertäta dörrar med en tröskelhöjd av minst 380 mm i läge 1 och 2 i slutna överbyggnader, och
2. vädertäta dörrar med en tröskelhöjd av minst 150 mm i läge 1 och 2 av däckshus som utgör reservdeplacement i stabilitetsberäkningarna.

Dörrar i slutna överbyggnader och däckshus som utgör reservdeplacement i stabilitetsberäkningarna ska, för fartyg i fartområde D vara utförda i enlighet med regel 12.5, och för fartyg i fartområde E i enlighet med regel 12.6.

Regel 10

Lastrumsöppningar och andra lucköppningar

1. Lastrumsöppningar och andra lucköppningar ska vara skyddade av luckor med tillräcklig täthet och vara försedda med säkringsanordningar.
2. Luckor, karmar och tillslutningsanordningar till lastrumsöppningar och andra lucköppningar ska vara konstruerade i enlighet med en erkänd organisations regler. Fiskefartyg får vara försedda med träluckor under förutsättning att luckorna uppfyller reglerna 14-1 och 15 i bilaga 2.

Allmänna råd

Lastrumsöppningar som kan komma att öppnas under resa, bör vara placerade i fartygets centerlinje.

3. Karmar till lastrumsöppningar och andra lucköppningar ska ha den höjd som anges i punkterna 6–8.
4. Om det av operationella skäl inte är möjligt att ha den karmhöjd som anges i punkterna 6–8 eller om luckorna inte används under fartygets normala drift, kan Transportstyrelsen genom enskilt beslut medge reducerad karmhöjd eller att flushluckor installeras under förutsättning att dessa kan tillslutas vattentätt. Sådana luckor ska vara försedda med skyltar som informerar om att luckan endast får öppnas i nödsituationer. Anteckning om detta ska göras i det nationella fribordscertifikatet.
- 4.1 Öppningar i fiskefartyg får, om det är nödvändigt för fartygets verksamhet, vara försedda med skruv- eller bajonettluckor eller motsvarande,

under förutsättning att sådana luckor kan stängas vattentätt och är permanent anbringade i strukturen.

5. Lucköppningar som endast används i hamn, får vara skyddade av flushluckor.

6. Fartyg i fartområde A–C

6.1 Vädertäta luckor ska skydda lucköppningar i

1. läge 1,
2. läge 2, och
3. ovanför läge 2.

6.2 Karmhöjden ska vara minst

1. 450 mm i läge 1 för fartyg med en längd mindre än 24 meter,
2. 600 mm i läge 1 för övriga fartyg,
3. 300 mm i läge 2 för fiskefartyg, och
4. 450 mm i läge 2 för övriga fartyg.

7. Fartyg i fartområde D

7.1 Vädertäta luckor ska skydda lucköppningar i läge 1 och läge 2.

7.2 Karmhöjden i läge 1 och 2 ska vara minst 300 mm, men kan reduceras om lucköppningen inte når vattenytan inom 40° krängning vid största tillåtna djupgående eller accepterad flödningsvinkel enligt intaktstabilitetsanalysen, om den är mindre. Karmhöjden får dock inte understiga 100 mm.

8. Fartyg i fartområde E

8.1 Lucköppningar i läge 1 ska vara försedda med vädertäta luckor.

8.2 Karmhöjden i läge 1 ska vara minst 300 mm, men får reduceras eller helt undvaras om lucköppningen inte når vattenytan inom 30° krängning vid största tillåtna djupgående eller accepterad flödningsvinkel enligt intaktstabilitetsanalysen, om den är mindre.

Regel 11

Maskinrumsöppningar

1. Maskinrumsöppningar ska vara skyddade av en däckbyggnad. Nödutgång får vara arrangerad genom en lucka som uppfyller regel 10.

2. Däckbyggnaden ska vara konstruerad i enlighet med en erkänd organisations regler.

3. Bestämmelser om maskinrumsöppningar finns i Transportstyrelsens föreskrifter och allmänna råd (TSFS 2019:4) om maskininstallation, elektrisk installation och periodvis obemannat maskinrum.

4. Fartyg i fartområde A–C

4.1 Sluten däckbyggnad som skyddar maskinrumsöppningar ska i läge 1 och 2 vara försedd med vädertät dörr. Högre liggande öppningar ska vara skyddade av spoltäta dörrar.

4.2 Tröskelhöjden ska vara minst

1. 450 mm i läge 1 för fartyg med en längd mindre än 24 meter,
2. 600 mm i läge 1 för övriga fartyg,
3. 300 mm i läge 2 för fiskefartyg, och
4. 380 mm i läge 2 för övriga fartyg.

Allmänna råd

Nedgång från fribordsdäck till maskinutrymmen inom en sluten däckbyggnad bör vara skyddad av kapp med vädertät dörr med en tröskelhöjd av minst 230 mm.

5. Fartyg i fartområde D

5.1 Sluten däckbyggnad som skyddar maskinrumsöppningar ska i läge 1 vara försedd med vädertät dörr, och i läge 2 med spoltät dörr.

5.2 Tröskelhöjden ska vara minst

1. 300 mm i läge 1, och
2. 150 mm i läge 2.

6. Fartyg i fartområde E

6.1 Däckbyggnad som skyddar maskinrumsöppningar ska i läge 1 vara försedd med vädertät dörr. Om fartyget har ett fribord som överstiger summan av tabellfribordet och normalhöjden av höjda halvdäck, kan spoltät dörr användas.

6.2 Tröskelhöjden ska vara minst 300 mm i läge 1. Om fartyget har ett fribord som överstiger summan av tabellfribordet och normalhöjden av höjda halvdäck, får tröskelhöjden reduceras till minst 150 mm.

Regel 12

Övriga öppningar i fribordsdäck och överbyggnadsdäck

1. Andra öppningar i fribordsdäck än lucköppningar, maskinrumsöppningar, manhål och flushluckor, ska vara skyddade av en sluten däckbyggnad med tillräcklig styrka och täthet.

2. Löstagbara trösklar ska undvikas. Transportstyrelsen kan i enskilda fall medge att löstagbara trösklar installeras om detta krävs för att möjliggöra lastning och lossning av tunga eller skrymmande föremål, eller för att underlätta passage för passagerare. Installationen av löstagbara trösklar ska uppfylla följande:

1. Trösklarna ska vara monterade innan resa påbörjas.
2. Tätningslist ska finnas.
3. Den löstagbara tröskeln ska vara monterad så att kravet på täthet för dörren uppfylls.

Allmänna råd

För fartyg som trafikerar fartområde A bör spolprov utföras efter att tröskeln varit demonterad. Datum för demontering och spolprov bör antecknas i skeppsdagboken.

3. Den yttre dörren behöver inte vara vädertät om öppningen är skyddad inne i däckbyggnaden av en kapp med vädertät dörr med tröskel som uppfyller höjdkravet enligt denna regel. Kapp och dörr anses då vara oskyddade.

4. Fartyg i fartområde A–C

4.1 Andra öppningar i fribordsdäck än lucköppningar, maskinrumsöppningar, manhål och flushluckor, ska vara skyddade av en sluten däckbyggnad med vädertäta dörrar.

4.2 Öppningar ska vara skyddade av slutna däckbyggnader med vädertäta dörrar i

1. ett oskyddat överbyggnadsdäck,
2. taket på ett däckshus beläget på fribordsdäcket, som ger tillträde till ett rum under fribordsdäcket, eller
3. taket på ett däckshus beläget på fribordsdäcket, som ger tillträde till ett utrymme inom en sluten överbyggnad.

4.3 Öppningar i taket av däckshus, med minst normalhöjd, belägna på höjda halvdäck av minst normalhöjd, ska vara skyddade av däckshus eller kappar med tillräcklig styrka och med spoltäta dörrar.

4.4 Högre liggande öppningar ska vara skyddade av spoltäta tillslutningsanordningar.

4.5 Tröskelhöjden ska vara minst

1. 450 mm i läge 1 för fartyg med en längd mindre än 24 meter,
2. 600 mm i läge 1 för övriga fartyg,
3. 300 mm i läge 2 för fiskefartyg, och
4. 380 mm i läge 2 för övriga fartyg.

4.6 Om det finns en alternativ tillträdesväg från ett högre liggande däck, i stället för från fribordsdäck, kan karmhöjdskravet för läge 2 tillämpas för dörrar på fribordsdäck i midskeppsöverbyggnad, däckshus eller poop.

5. Fartyg i fartområde D

5.1 Andra öppningar i fribordsdäck än lucköppningar, maskinrumsöppningar, manhål och flushluckor, ska vara skyddade av en sluten däckbyggnad med vädertäta dörrar.

5.2 Öppningar ska vara skyddade av slutna däckbyggnader med vädertäta dörrar i

1. ett oskyddat överbyggnadsdäck,
2. taket på ett däckshus beläget på fribordsdäcket som ger tillträde till ett rum under fribordsdäcket, eller
3. taket på ett däckshus beläget på fribordsdäcket som ger tillträde till ett utrymme inom en slutna överbyggnad.

I andra positioner än i frontskott i läge 1 får spoltäta dörrar användas om öppningen inte når vattenytan inom 30° krängning vid största tillåtna djupgående eller accepterad flödningsvinkel enligt intaktstabilitetsanalysen, om den är mindre.

5.3 Tröskelhöjden i läge 1 och 2 ska vara minst 300 mm, men får reduceras om öppningen inte når vattenytan inom 40° krängning vid största tillåtna djupgående eller accepterad flödningsvinkel enligt intaktstabilitetsanalysen, om den är mindre.

Tröskelhöjden får dock inte understiga 100 mm i läge 1.

6. Fartyg i fartområde E

6.1 Andra öppningar i fribordsdäck än lucköppningar, maskinrumsöppningar, manhål och flushluckor, ska vara skyddade av en slutna däckbyggnad med vädertäta dörrar. Om öppningen inte når vattenytan inom 30° krängning vid största tillåtna djupgående eller accepterad flödningsvinkel enligt intaktstabilitetsanalysen, om den är mindre, får i stället spoltäta dörrar användas.

6.2 Tröskelhöjden ska vara minst 300 mm, men får reduceras eller helt undvaras om öppningen inte når vattenytan inom 30° krängning vid största tillåtna djupgående eller accepterad flödningsvinkel enligt intaktstabilitetsanalysen, om den är mindre.

Regel 13

Ventilatorer

1. Ventilationsöppningar ska vara skyddade av ventilatorer.
2. Ventilatorer ska ha den karmhöjd som anges i punkterna 9 och 10.
Karmhöjdskraven gäller fristående ventilatorer men får även tillämpas på ventilationsöppningar i akterskott av däckbyggnader och sidoskott av däckshus. Karmhöjden mäts från däck till underkant av intaget.
3. För ventilatorer med små öppningar, vars utförande kan likställas med luftrör, får karmhöjden reduceras till kravet för luftrör i motsvarande position, under förutsättning att tillslutningsanordningar uppfyller kraven för luftrör.
4. För utsatta positioner kan Transportstyrelsen kräva högre karmhöjder än vad som anges i punkterna 9 och 10.

Allmänna råd

Ventilatorer bör ha en skyddad placering.

5. Ventilatorer till rum under fribordsdäck eller däck i slutna överbyggnader ska i läge 1 eller 2 ha karmar av stål eller likvärdigt material, vara av kraftig konstruktion och ändamålsenligt anslutna till däckets.
6. Om ventilatorer passerar genom icke-slutna överbyggnader eller motsvarande, ska de vara försedda med kraftiga karmar av stål eller likvärdigt material genom dessa utrymmen.
7. Karm vars höjd över däckets överstiger 900 mm ska vara särskilt stagad.

8. Tillslutningsanordningar

8.1 Ventilationsöppningar ska vara försedda med vädertäta tillslutningsanordningar, om inte annat anges nedan.

8.2 Tillslutningsanordningarna ska vara permanent anbringade vid öppningen. För fartyg vars längd överstiger 100 meter, medges dock lösa tillslutningsanordningar under förutsättning att de är lättåtkomliga i anslutning till öppningen.

9. Fartyg i fartområde A–C

9.1 Ventilatorers karmhöjd ska vara minst

1. 760 mm i läge 1 för fartyg med en längd mindre än 24 meter,
2. 760 mm i läge 1 för fiskefartyg med en längd mindre än 45 meter,
3. 900 mm i läge 1 för övriga fartyg,
4. 450 mm i läge 2 för fartyg med en längd mindre än 24 meter,
5. 450 mm i läge 2 för fiskefartyg med en längd mindre än 45 meter, och
6. 760 mm i läge 2 för övriga fartyg.

9.2 Ventilatorer med annan placering än i frontskott och sida av överbyggnad behöver inte vara försedda med tillslutningsanordningar om de har en karmhöjd som överstiger

1. 3,4 meter i läge 1 för fartyg med en längd mindre än 24 meter,
2. 3,4 meter i läge 1 för fiskefartyg med en längd mindre än 45 meter,
3. 4,5 meter i läge 1 för övriga fartyg,
4. 1,7 meter i läge 2 för fartyg med en längd mindre än 24 meter,
5. 1,7 meter i läge 2 för fiskefartyg med en längd mindre än 45 meter, och
6. 2,3 meter i läge 2 för övriga fartyg.

9.3 För fartyg i fartområde C får karmhöjden reduceras till 1,7 meter i läge 1 och 0,9 meter i läge 2 utan krav på tillslutningsanordningar, under förutsättning att öppningen

1. inte är placerad i frontskott eller i sidan av överbyggnad,
2. inte flödas inom 40° krängning vid största tillåtna djupgående, och

3. är försedd med vattenfälla med dränering eller likvärdigt arrangemang.

9.4 Ventilatorer i sidan av överbyggnader behöver inte vara försedda med tillslutningsanordningar under förutsättning att öppningen är

1. placerad så att dess underkant ligger minst 4,5 meter över fribordsdäck, och
2. försedd med vattenfälla med dränering eller likvärdigt arrangemang.

10. Fartyg i fartområde D

10.1 Ventilatorers karmhöjd ska vara minst

1. 600 mm i läge 1, och
2. 450 mm i läge 2.

10.2 Ventilatorer med annan placering än i frontskott och i sidan av överbyggnad behöver inte vara försedda med tillslutningsanordningar om de har en karmhöjd som överstiger

1. 2,3 meter i läge 1, och
2. 0,9 meter i läge 2,

10.3 Karmhöjden får reduceras till 900 mm i läge 1 och 450 mm i läge 2 utan krav på tillslutningsanordningar, under förutsättning att öppningen

1. inte är placerad i frontskott eller i sidan av överbyggnad,
2. inte flödas inom 40° krängning vid största tillåtna djupgående eller accepterad flödningsvinkel enligt intaktstabilitetsanalysen, om den är mindre, och
3. är försedd med vattenfälla med dränering eller likvärdigt arrangemang.

10.4 Ventilatorer i sidan av överbyggnader behöver inte vara försedda med tillslutningsanordningar under förutsättning att öppningen är

1. placerad så att dess underkant ligger minst 2,3 meter över fribordsdäck, och
2. försedd med vattenfälla med dränering eller likvärdigt arrangemang.

11. Fartyg i fartområde E

11.1 Karmhöjden för andra ventilatorer än maskinrumsventilatorer ska vara minst 450 mm i läge 1.

11.2 Ventilatorer i sidan av överbyggnader behöver inte vara försedda med tillslutningsanordningar under förutsättning att öppningen är

1. placerad så att dess underkant ligger minst 1,8 meter över fribordsdäck, och
2. försedd med vattenfälla med dränering eller likvärdigt arrangemang.

11.3 Ventilatorer som inte är placerade i sidan av överbyggnader behöver inte vara försedda med tillslutningsanordningar under förutsättning att

1. öppningen inte når vattenytan inom accepterad flödningsvinkel enligt intaktstabilitetsanalysen, och

2. karmhöjden i läge 1 inte understiger 450 mm för maskinrumsventilatorer och 150 mm för övriga ventilatorer.

Regel 14

Luftrör

1. Ventilationsöppningar till tankar ska vara skyddade av luftrör.
2. Luftrör ska ha en styrka i enlighet med en erkänd organisations regler.
3. Om luftrör med höjd enligt nedan anses hindrande vid handhavande av fartyget, kan Transportstyrelsen för enskilt fartyg medge att höjden reduceras om en tillfredsställande säkerhetsnivå kan säkerställas.
4. Luftrör ska ha automatiska tillslutningsanordningar.
 - 4.1 Vid utformning och dimensionering av automatiska tillslutningsanordningar ska hänsyn tas till de flöden och tryck som kan uppstå vid lastning och lossning.
 - 4.2 För fartyg i fartområde E behöver inte luftrör, med undantag av luftrör till bränsletankar, vara försedda med automatiska tillslutningsanordningar under förutsättning att luftröret inte flödas inom accepterad flödningsvinkel enligt intaktstabilitetsanalysen.

5. Fartyg i fartområde A–C

Luftrörens höjd ska vara minst

1. 450 mm på fribordsdäck för fartyg med en längd mindre än 24 meter,
2. 760 mm i på fribordsdäck för övriga fartyg, och
3. 450 mm på överbyggnadsdäck.

6. Fartyg i fartområde D

Luftrörens höjd ska vara minst

1. 380 mm på fribordsdäck, och
2. 200 mm på överbyggnadsdäck.

7. Fartyg i fartområde E

Luftrörens höjd ska vara minst 200 mm på fribordsdäck.

Regel 15

Lastportar och liknande öppningar

1. Lastportar och andra liknande öppningar i fartygssidorna under fribordsdäcket ska vara försedda med vattentäta dörrar. Portar i första nivån av slutna överbyggnader ovan fribordsdäcket ska vara försedda med vädertäta dörrar.
2. Lastportar och liknande öppningar ska ha en styrka som minst motsvarar den omgivande strukturens.

3. Portarna ska öppnas utåt.
4. Bogportar med tillhörande innerportar, sidoportar och akterportar ska vara utförda i enlighet med en erkänd organisations regler.
5. Portarna ska ha indikering till bryggan för öppen och stängd port. Stängd och reglad port ska indikeras med en grön ljussignal och om porten inte är stängd och reglad ska detta indikeras med en röd ljussignal.

6. Placering av öppningen under fribordsdäck

6.1 Öppningens nedre punkt får inte ligga lägre än en linje, parallell med skärningslinjen mellan fribordsdäcket och fartygssidan, som har sin lägsta punkt minst 230 mm ovanför den djupaste lastlinjen.

6.2 Om utökade åtgärder har vidtagits för att säkerställa vattentätheten, kan Transportstyrelsen i enskilda fall medge placering av lastportar och liknande öppningar med en nedre punkt lägre än enligt punkt 6.1.

Allmänna råd

Åtgärd för att säkerställa vattentätheten kan vara användning av en inre dörr med likvärdig styrka och täthet som den yttre dörren.

6.3 Om vattentätheten säkerställs med arrangemang i enlighet med det allmänna rådet, ska det finnas läckindikering i utrymmet mellan dörrarna. Det ska även finnas dränering från detta utrymme med lättåtkomlig ventil. Den yttre dörren ska öppnas utåt.

Regel 16

Skrovgenomföringar

1. Alla intag och avlopp med genomföring genom fartygssidan eller botten ska vara försedda med tillslutningsanordningar som är lättåtkomliga, och som hindrar ofrivillig flödning av fartyget genom röret eller vid en skada i röret.
2. Kravet på backventiler är tillämpligt bara för de avlopp som hålls öppna under normalt handhavande av fartyget.

3. Fartyg i fartområde A–D

3.1 Skydd mot skada/korrosion

Spygatt och avlopp med en inre ände på godtycklig nivå och med utlopp genom skrovet på en nivå av

1. mer än 450 mm under fribordsdäck, eller
2. mindre än 600 mm över den djupaste lastlinjen,

ska vara försedda med fjäderbelastad backventil i anslutning till skrovet. Om ventil inte krävs av andra orsaker kan den undvaras om röret är tjockväggigt.

3.2 Skydd mot flödning via spygatt

Spygatt från byggnader på däck som inte anse vara vädertäta, ska ledas överbord och inte dräneras till inre utrymmen.

3.3 Skydd mot flödning för öppna avloppssystem

3.3.1 a) Utrymmen under fribordsdäcket eller på fribordsdäcket belägna överbyggnader och däckshus som är slutna, ska ha avlopp genom bordläggningen. Dessa ska, med undantag av anordningar enligt punkt 3.3.2, vara försedda med ändamålsenliga och åtkomliga anordningar för att förhindra att vatten tränger in i fartyget. Varje enskilt avlopp ska normalt ha en fjäderbelastad backventil med manuell avstängning, eller en fjäderbelastad backventil och en separat avstängningsventil. Oavsett arrangemang ska dessa ventiler kunna manövreras från en plats över fribordsdäcket. Manöveranordning för manuell avstängning ska vara lättåtkomlig och försedd med indikering som visar om ventilen är öppen eller stängd.

Om avloppets inre ände är placerad minst 0,01L över den djupaste lastlinjen får avloppet ha två fjäderbelastade backventiler (utan manuell avstängning). Om det vertikala avståndet överstiger 0,02L får en fjäderbelastad backventil utan manuell avstängning användas.

b) Om två fjäderbelastade backventiler krävs, ska den inre ventilen vara placerad så att den är tillgänglig för besiktning i alla gångkonditioner. Detta innebär att den inre ventilen ska vara placerad över den djupaste lastlinjen. Om detta inte är praktiskt möjligt, ska en lokalt manövrerad avstängningsventil vara installerad mellan de två backventilerna. Den inre ventilen behöver då inte vara placerad ovanför den djupaste lastlinjen.

3.3.2 Dränering genom bordläggningen från en sluten överbyggnad som används för last ska tillåtas endast om fribordsdäcket inte når vattenytan vid 5° krängning åt någon sida. I annat fall ska dräneringen ledas ner i fartyget i enlighet med regel 21.1.6 i bilaga 1.

3.4 Skydd mot flödning genom slutna system

Sjöintag och avlopp som ingår i slutna system behöver inte uppfylla kraven gällande ventiler för öppna system, men ska i stället vara försedda med avstängningsventiler så nära bordläggningen som är praktiskt möjligt.

3.5 Ventiler

3.5.1 Alla bordanslutningar och de ventiler som krävs i denna regel ska vara av stål, brons eller motsvarande, icke sprött, material. Ventiler av gjutjärn eller liknande material får inte användas.

3.5.2 Spygatt, intag och avlopp ska vara försedda med lättåtkomliga ventiler som är monterade så nära bordläggning eller sjökista som är praktiskt möjligt. Mellan bordläggning och ventil ska rör vara tjockväggiga.

3.6 Rör

3.6.1 Rörledningar ska vara av stål eller likvärdigt material. Material som uppfyller en erkänd organisations regler anses likvärdigt.

3.6.2 Rörledningar ska minst ha följande godstjocklek:

1. 4,5 mm i rör med en ytterdiameter av högst 155 mm.
2. 6,0 mm i rör med en ytterdiameter av mer än 230 mm.

Minsta godstjocklek för mellanliggande diametrar fås genom linjär interpolering.

3.6.3 Rörledningar för vilka tjockväggiga rör krävs ska minst ha följande godstjocklek:

1. 7,0 mm i rör med en ytterdiameter av högst 80 mm.
2. 10,0 mm i rör med en ytterdiameter av mer än 180 mm.
3. 12,5 mm i rör med en ytterdiameter av 220 mm eller mer.
4. Minsta godstjocklek för mellanliggande diametrar fås genom linjär interpolering.

3.7 *Bemannade maskinrum*

I bemannade maskinrum får såväl huvud- som reservsjöintag och avlopp för maskineriets behov manövreras lokalt. Manöveranordningen ska vara lättåtkomlig och försedd med indikator som visar om ventilen är öppen eller stängd.

3.8 *Obemannade maskinrum*

För obemannade maskinrum gäller tillämpliga delar av Transportstyrelsens föreskrifter och allmänna råd (TSFS 2019:4) om maskininstallation, elektrisk installation och periodvis obemannat maskinrum.

3.9 *Avgasutlopp*

För avgasutlopp gäller tillämpliga delar av Transportstyrelsens föreskrifter och allmänna råd (TSFS 2019:4) om maskininstallation, elektrisk installation och periodvis obemannat maskinrum.

3.10 *Tilläggskrav för fiskefartyg*

3.10.1 Slutna arbetsutrymmen på fribordsdäck ska vara försedda med pumpar för dränering. Dräneringen ska ske från brunnar i sidorna till sådana utrymmen. Varje pump ska ha en kapacitet som är minst lika stor som den största ordinarie länsumpens kapacitet eller som motsvarar det flöde som kan alstras vid fiskhanteringen, om detta är större.

3.10.2 Avloppsledning ska mynna på en nivå minst 1,3 meter ovanför fribordsdäcket och vara försedd med fjäderbelastad backventil med manuell avstängning från arbetsdäck.

3.10.3 Spillvatten får dräneras genom utrymmets sida, under förutsättning att ledningsarean är högst 20 cm² och att dräneringen sker genom en automatisk backventil som hålls manuellt stängd under resa. Inloppet ska vara försett med permanent monterad sil.

3.10.4 Dränering genom fartygssidan är tillåten endast om dräneringsledningen och dess länsgröp inte når vattenytan inom 5° krängning. I annat fall ska dränering ske till ordinarie länslåda.

4. Fartyg i fartområde E

4.1 Skrovgenomföringar mindre än 100 mm över den djupaste lastlinjen ska vara försedda med avstängning.

4.2 Skrovgenomföringar mellan lättviktsvattenlinjen och 350 mm över den djupaste lastlinjen samt skrovgenomföringar till öppna system, ska vara försedda med backventil som förhindrar vatteninträning, om rörsystemet i sin helhet ligger lägre än 350 mm över den djupaste lastlinjen.

4.3 Ventiler ska vara

1. avsedda för marint bruk,
2. av stål, brons eller annat motsvarande, icke sprött, material, och
3. lättåtkomliga.

Ventiler får vara placerade i lastrum eller under durk under förutsättning att manöveranordningen förlängs till över durken.

4.4 I rörsystem som innehåller slangkomponenter ska slanganslutningarna vara försedda med dubbla, rostfria slangklämmor. Slang får inte användas i förbindelse med skrovgenomföringar lägre än 350 mm över den djupaste lastlinjen.

4.5 Obemannade maskinrum

För obemannade maskinrum gäller tillämpliga delar av Transportstyrelsens föreskrifter och allmänna råd (TSFS 2019:4) om maskininstallation, elektrisk installation och periodvis obemannat maskinrum.

4.6 Avgasutlopp

För avgasutlopp gäller tillämpliga delar av Transportstyrelsens föreskrifter och allmänna råd (TSFS 2019:4) om maskininstallation, elektrisk installation och periodvis obemannat maskinrum.

5. Avfallsschakt

Avfallsschakt eller motsvarande konstruktion får förekomma i slutet arbetsutrymme ovanpå fribordsdäck, under förutsättning att schaktet har en slussfunktion och att schaktets inre vattentäta lucka inte når vattenytan inom 20° krängning vid största tillåtna djupgående. Schaktets nedre lucka ska ha backventilfunktion. Schaktets tvärsnittsarea får inte överstiga 0,1 m². Den inre luckan ska alltid hållas vattentätt stängd då schaktet inte används.

Schaktets slussfunktion får undvaras under förutsättning att den vattentäta, inre luckan inte når vattenytan inom 60° krängning vid största tillåtna djupgående.

Regel 17

Kättingbox

1. Kättingbox med tillhörande nedlopp ska vara vattentät upp till väderdäck.
2. Om det finns tillträdesöppningar ska dessa vara stängda med kraftiga luckor, som är fastsatta med tätt sittande bultar.
3. För fartyg i fartområde A–B ska nedloppet för ankarkätting vara försett med permanenta tillslutningsanordningar för att minimera vatteninträngning.

Allmänna råd

Fartyg i fartområde C bör uppfylla punkt 3.

Regel 18

Fönster och fönsterventiler

1. Ljusöppningar i skrov och slutna däckbyggnader ska vara skyddade av fönsterventiler eller fönster och, i vissa positioner, storm- eller lagningsluckor.
2. Uttag för ljusöppningar i skrov och däckbyggnader ska ha väl rundade hörn.
3. Fönster får inte vara installerade under fribordsdäck eller i skrovet för öppna fartyg.
4. För fartyg i fartområde A–B får fönster inte vara installerade i första nivån av slutna överbyggnader eller däckshus om dessa används som reservdeplacement i stabilitetsberäkningarna. Om fartyget har ett fribord som överstiger tabellfribordet adderat med normalhöjden av överbyggnader, får fönster vara installerade.

Allmänna råd

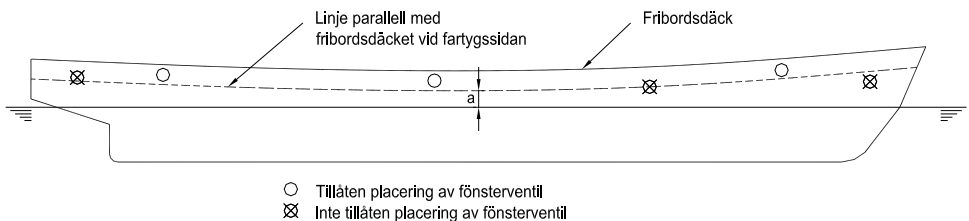
Fönster bör inte vara placerade i första nivån av däckbyggnaders frontskott.

5. Ljusöppningar får inte vara öppningsbara om de i något skadefall i skadestabilitetsberäkningarna når vattenytan i något mellanliggande steg eller i det slutliga jämviktsläget. För fiskefartyg får inte ljusöppningar som är installerade mindre än 1 meter över den djupaste lastlinjen vara öppningsbara.
- 5.1 Ljusöppningar under fribordsdäck som har sin lägsta punkt 1,4 meter adderat med 2,5 % av bredden (B_{LL}) eller högre över den djupaste lastlinjen, får öppnas under resa på befälhavarens ansvar. Ljusöppningar som är lägre placerade får inte öppnas under resa.
- 5.2 Ljusöppningar under fribordsdäck eller skottdäck ska vara utformade så att öppnande utan befälhavarens medgivande förhindras.
6. Fönsterventiler som kan skadas av fiskeutrustning eller annan utrustning ska vara skyddade på lämpligt sätt.

7. En fönstervertil får inte ha sin lägsta punkt belägen under en linje som är parallell med skärningslinjen mellan fribordsdäck och fartygssidan, och vars avstånd från den djupaste lastlinjen vid däckets lägsta punkt är

1. det största avståndet av 500 mm eller 2,5 % av bredden (B_{LL}) för fartområde A–B,
2. 375 mm för fartområde C–D,
3. 250 mm för fartområde E, samt
4. 100 mm för trafik i hamnar, floder, kanaler och mindre insjöar.

Detta avstånd är markerat med a i figur 18.1.



Figur 18.1. Placering av fönstervertil under fribordsdäck

8. Skylight

8.1 Skylight ska vara av samma utförande som fönstervertiler eller fönster i motsvarande position. Skylight ska vara försedda med stormluckor eller lagningsluckor i samma omfattning som fönstervertiler eller fönster i motsvarande position.

9. Stormluckor och lagningsluckor

9.1 Stormluckorna ska kunna tillslutas vattentätt under fribordsdäck samt i slutna överbyggnaders och däckshus första nivå. Övriga stormluckor ska kunna tillslutas vädertätt. Stormluckornas styrka ska minst motsvara den omgivande strukturens.

9.2 Lagningsluckor ska kunna tillslutas vädertätt och vara lättåtkomliga, lätta att montera, inte kunna förväxlas samt placerade i det utrymme i vilket de är avsedda att användas. Lagningsluckornas styrka ska minst motsvara den omgivande strukturens.

9.3 Om bryggan är placerad i en position där det enligt dessa regler krävs stormluckor, får i stället för stormluckor bryggans nedgångstrappa vara skyddad av en spoltät dörr.

Allmänna råd

Karmhöjden bör vara minst 230 mm och det bör finnas tillräcklig dränering från bryggan. Ett antal lagningsluckor bör finnas till ljusöppningarna.

9.4 I däckbyggnader med sidokott indragna från skrovsidan får utvändiga stormluckor användas som alternativ till invändiga stormluckor, om de är lättåtkomliga och kan tillslutas på ett enkelt sätt.

9.4 a Däckshus belägna på höjda halvdäck eller överbyggnadsdäck med lägre höjd än normalhöjden kan anses vara andra nivån av däckbyggnader gällande kraven för stormluckor, om höjden för det höjda halvdäcket eller överbyggnaden är minst normalhöjden för höjt halvdäck.

9.4 b I andra nivån av däckbyggnader får inredningsskott och dörrar ses som alternativt skydd för vatteninträngning till underliggande utrymmen.

9.5 Transportstyrelsen kan, för fartyg där fönsterventiler eller fönster anses särskilt utsatta eller för stora fönster, kräva stormluckor eller lagningsluckor i större utsträckning än vad som anges nedan.

9.6 Fartyg i fartområde A–B

9.6.1 Ljusöppningar ska vara försedda med invändiga stormluckor

1. under fribordsdäck,
2. i första nivån av slutna överbyggnader,
3. i första nivån av däckshus som skyddar öppningar till underliggande utrymmen,
4. i första nivån av däckshus som utgör reservdeplacement i stabilitetsberäkningarna,
5. i andra nivån av däckbyggnader som skyddar öppningar till underliggande utrymmen, och
6. i andra nivån av överbyggnader som utgör reservdeplacement i stabilitetsberäkningarna.

9.6.2 Däckshus belägna på höjda halvdäck eller överbyggnadsdäck med lägre höjd än normalhöjden kan anses vara andra nivån av däckbyggnader gällande kraven för stormluckor, om höjden för det höjda halvdäcket eller överbyggnaden är minst normalhöjden för höjt halvdäck.

9.7 Fartyg i fartområde C

Ljusöppningar ska vara försedda med invändiga stormluckor

1. under fribordsdäck,
2. i första nivån av slutna överbyggnader,
3. i första nivån av däckshus som skyddar öppningar till underliggande utrymmen, och
4. i första nivån av däckshus som utgör reservdeplacement i stabilitetsberäkningarna.

Ljusöppning i första nivån av däckbyggnader får vara försedd med lagningslucka som alternativ till stormlucka, under förutsättning att ljusöppningen är konstruerad i enlighet med punkt 10.1.1 första stycket och att avståndet mellan ljusöppningens lägsta punkt och den djupaste lastlinjen är

större än summan av tabellfribordet och normalhöjden av höjda halvdäck. Lagningsluckor ska kunna monteras för alla ljusöppningar i däckbyggnadens front- och sidoskott. Antalet luckor ska vara

1. 50 % till varje typ av ljusöppning i frontskottet, och
2. en till varje typ av ljusöppning i däckbyggnadens babords- respektive styrbordssida.

Om däckbyggnaden är indelad i flera utrymmen ska en uppsättning lagningsluckor finnas per utrymme och luckorna ska förvaras i respektive utrymme.

9.8 Fartyg i fartområde D

Ljusöppningar ska vara försedda med invändiga stormluckor

1. under fribordsdäck,
2. i första nivån av slutna överbyggnader,
3. i första nivån av däckshus, som skyddar öppningar till underliggande utrymmen, och
4. i första nivån av däckshus som utgör reservdeplacement i stabilitetsberäkningarna.

Om avståndet mellan ljusöppningens lägsta punkt och den djupaste lastlinjen överstiger summan av tabellfribordet och normalhöjden av höjda halvdäck, kan ljusöppningar i första nivån av däckbyggnader, som alternativ till stormluckor, vara försedda med lagningsluckor till 25 % av varje typ av ljusöppningar i frontskottet.

9.9 Fartyg i fartområde E

För fartyg i fartområde E behöver ljusöppningar inte vara försedda med storm- eller lagningsluckor.

10. Konstruktion av fönster och fönsterventiler

10.1 Fartyg i fartområde A–C

10.1.1 Fönster och fönsterventiler ska vara utförda i enlighet med en erkänd organisations regler, gällande ISO-standarder eller motsvarande.

För fartyg i fartområde C får fönster och fönsterventiler till utrymmen ovan fribordsdäck vara utförda i enlighet med en erkänd organisations regler för höghastighets- eller lättdeplacementsfartyg, under förutsättning att ljusöppningar vars lägsta punkt ligger närmare den djupaste lastlinjen än summan av tabellfribordet och normalhöjden av överbyggnader, är försedda med stormluckor.

10.1.2 Glas ska vara monterat i en ram av metall eller motsvarande material.

10.2 Fartyg i fartområde D–E

10.2.1 Fönster och fönsterventiler med tillhörande ram ska vara utförda i enlighet med en erkänd organisations regler, gällande ISO-standarder eller motsvarande.

Fönster och fönsterventiler till utrymmen ovan fribordsdäck får vara utförda i enlighet med en erkänd organisations regler för höghastighets- eller lätt-deplacementsfartyg.

10.2.2 Glas ska vara monterat i en ram av metall eller ett motsvarande material.

I ljusöppningar i första nivån av däckbyggnader får dock glas monterade i gummiram användas om hålet är mindre än glaset.

I ljusöppningar vars nedre punkt inte når vattenytan inom 30° krängning vid högsta tillåtna djupgående, eller accepterad flödningsvinkel enligt intaktstabilitetsanalysen om den är mindre, får glas som är mindre än hålet och monterat i gummiram användas för fartyg i fartområde E.

Regel 19

Länsportar

1. Allmänt

1.1 Länsportar eller andra väl tilltagna öppningar ska finnas i brädgångar för att snabbt befria däckets från vatten på ställen där brädgången bildar brunnar.

1.2 Lös utrustning på däck ska anordnas så att dränering genom länsportarna inte försämras.

1.3 Länsportarnas underkanter ska ligga så nära däckets som möjligt. Två tredjedelar av den erforderliga länsportsarean ska finnas inom den hälften av brunnen, som är närmast språngkurvas lägsta punkt. Resterande del av den krävda länsportsarean ska vara jämnt fördelad längs den återstående längden av brunnen. Om fartyget inte har något språng eller litet språng på det oskyddade fribordsdäcket eller oskyddade överbyggnadsdäcket, ska länsportsarean vara jämnt fördelad längs brunnen.

1.4 Alla öppningar i brädgångarna ska vara skyddade med räcken eller stänger, placerade med ett inbördes avstånd av omkring 230 mm. För att förhindra att de fastnar, ska luckor som är placerade framför länsportarna ha stort spelrum. Gångjärn ska ha sprintar eller lager av material som inte korroderar. Luckor får inte vara försedda med låsningsanordningar.

1.5 För fartyg som trafikerar områden där risk för nedisning föreligger, ska länsluckorna kunna tas bort för att begränsa nedisning.

2. Fartyg i fartområde A–D

2.1 a) Om brädgångar på oskyddade delar av fribordsdäck eller överbyggnadsdäck bildar brunnar, ska väl tilltagna anordningar finnas för att snabbt befria däckets från vatten och dränera brunnarna.

b) Med de undantag som anges i punkt 2.1 c) och 2.2 i denna regel ska den minsta länsportsarean (A) på varje sida av fartyget för varje brunn på fribordsdäcket vara den som erhålls enligt följande formler, när språnget invid brunnen är normalt eller större än normalt. Normalsprång definieras i regel 38.8 i bilaga 2.

Minsta arean för varje brunn på överbyggnadsdäck ska vara hälften av den area, som erhålls enligt följande formler.

Om brädgångens längd (l) i brunnen är 20 meter eller mindre är:

$$A = 0,7 + 0,035 l \text{ (m}^2\text{)}$$

Om l överstiger 20 meter är:

$$A = 0,07 l \text{ (m}^2\text{)}$$

l behöver aldrig sättas större än $0,7 L_{LL}$.

För fiskefartyg är:

$$A = 0,07 l \text{ (m}^2\text{)}$$

l behöver aldrig sättas större än $0,7 L_{LL}$.

Om brädgångens medelhöjd överstiger 1,2 meter, ska arean ökas med $0,004 \text{ m}^2$ per meter av brunnens längd för varje decimeter som höjden överstiger 1,2 meter. Om brädgångens medelhöjd är lägre än 0,9 meter, får arean minskas med $0,004 \text{ m}^2$ per meter av brunnens längd för varje decimeter som höjden understiger 0,9 meter.

c) För fartyg utan språng ska den enligt moment b) i denna regel beräknade arean ökas med 50 %. Vid språng som är mindre än normalt beräknas procenttalet med linjär interpolering.

d) På flushdäckade fartyg med ett däckshus midskepps, som har en bredd som är minst 80 % av fartygsbredden och passagen längs fartygets sida inte överstiger 1,5 meter i bredd, bildas två brunnar. Varje brunn ska ha länsportar med en area som baseras på längden av varje enskild brunn.

e) Om en skärmlåt är monterad tvärskepps över hela fartygsbredden i den förliga änden av midskepps däckshuset, är det oskyddade däckets uppdelat i två brunnar, oberoende av däckshusets bredd.

f) Brunnar på höjda halvdäck ska behandlas som om de är belägna på fribordsdäck.

g) Rännstensjärn med en höjd som överstiger 300 mm och som är monterade på tankfartygs väderdäck vid lastmanifold och vid laströr, ska behandlas som brädgångar. Länsportar ska vara utförda i enlighet med denna regel. Tillslutningsanordningar för länsportar som används vid lastning och lossning ska vara utförda på ett sådant sätt att de inte förhindrar dränering under resa.

2.2 För följande fartyg ska minsta länsportsarean beräknas enligt nedanstående tabell:

1. Fartyg med trunk som inte är försedda med öppna räcken på minst halva längden av fribordsdäckets väderutsatta delar intill trunken.
2. Fartyg med trunk som inte har en länsportsarea i brädgångens nedre del som utgör 33 % av den totala arean av brädgången.
3. Fartyg med kontinuerliga, eller i stort sett kontinuerliga, lucksidokarmar mellan överbyggnader.

Bredd på lucka eller trunk i förhållande till fartygets bredd	Länsportarnas area i förhållande till brädgångens hela area
40 % eller mindre	20 %
75 % eller mer	10 %

Länsportsarean vid mellanliggande bredder erhålls genom linjär interpolering.

2.3 Effektiviteten av de länsportar som krävs enligt punkt 2.1 är beroende av den fria flödesarean i däckets tvärskeppsled.

Däckets fria flödesarea är nettoarean av utrymmet mellan luckkarmar samt mellan luckkarmar och överbyggnader och däckshus upp till den aktuella höjden av brädgången.

Länsportsarean i brädgången ska fastställas i förhållande till fria tvärsnittsarean enligt följande:

- a) Om den fria flödesarean är större än länsportsarean, beräknad enligt punkt 2.2, med antagandet att luckkarmarna är kontinuerliga, anses minimilänsportsarean beräknad enligt punkt 2.1 vara tillräcklig.
- b) Om den fria flödesarean är lika stor eller mindre än länsportsarean beräknad enligt punkt 2.1, ska minimilänsportsarean beräknas enligt punkt 2.2.
- c) Om den fria flödesarean är mindre än beräknat enligt punkt 2.2, men större än arean beräknad enligt punkt 2.1, ska minimilänsportsarean beräknas enligt följande:

$$F = F_1 + F_2 - f_p \quad (m^2)$$

- där: F_1 = minimilänsportsarean beräknad enligt punkt 2.1
 F_2 = minimilänsportsarean beräknad enligt punkt 2.2
 f_p = den totala nettoarean av passager och öppningar mellan luckkarmar och överbyggnader eller däckshus upp till den aktuella höjden av brädgångarna

3. Fartyg med en längd mindre än 24 meter i fartområde A–D

Som alternativ till punkt 2, kan länsportsarean för fartyg med en längd mindre än 24 meter i fartområde A–D beräknas enligt följande:

$$A = 0,02 V$$

där A = länsportsarean (m²/sida)

V = brunnens volym (m³)

4. Fartyg i fartområde E

Länsportsarean ska vara minst 5 % av brädgångsarean i brunnen.

5. Fartyg i hamnar, floder, kanaler och mindre insjöar

Länsportsarean ska vara minst 2,5 % av brädgångsarean i brunnen.

Bilaga 6. Indelning och skadestabilitet för passagerarfartyg på inrikes resa

Regel 1

Tillämpning

1. Denna bilaga gäller för passagerarfartyg på inrikes resa i fartområde B–E. Bilagan gäller dock inte höghastighetsfartyg.
2. Del 1 i denna bilaga gäller för passagerarfartyg på inrikes resa i fartområde B–D. Delarna B–B-4 i bilaga 1 till dessa föreskrifter får dock tillämpas i stället för del 1.
3. Del 2 i denna bilaga gäller för passagerarfartyg på inrikes resa i fartområde E som medför minst 120 passagerare.

Regel 2

Definitioner och förkortningar

Utöver de definitioner och förkortningar som följer av 2 kap. 1 §, används även följande definitioner i denna bilaga.

<i>bredd (B_{indeln})</i>	största mallad bredd (mätt till ytterkant av spant), mätt vid eller under den djupaste indelningsvattenlinjen
<i>djupgående</i>	vertikalt avstånd från den mallade baslinjen midskepps till indelningsvattenlinjen i fråga
<i>längd (L_{indeln})</i>	fartyglängden mellan perpendiklarna genom ändpunkterna av den djupaste indelningsvattenlinjen
<i>maskinutrymme</i>	utrymme som räknas från den mallade baslinjen till marginallinjen samt mellan de yttersta, vattentäta huvudtvärskeppsskott som avgränsar de utrymmen som inrymmer huvud- och hjälpframdrivningsmaskiner, ångpannor som används för framdrivning samt kolförråd
<i>passagerarutrymme</i>	utrymme för inkvartering av passagerare och för deras bruk, med undantag av resgods-, förråds-, proviant- och postrum, varvid även utrymme under marginallinjen som används av besättningen anses utgöra passagerarutrymme vid tillämpningen av reglerna 5 och 6 i bilaga 1
<i>permeabilitet</i>	den del av ett utrymmes volym som kan fyllas

med vatten, varvid volymen av ett utrymme som når ovanför marginallinjen beräknas endast upp till marginallinjen för fartyg för vilka marginallinjen tillämpas

Regel 3

Vattentät indelning

1. Fartyg ska vara indelade med vattentäta skott i avdelningar vilkas största längd beräknas i enlighet med denna bilaga. Alternativt får resolution A.265(VIII) tillämpas, vilken motsvarar del B i kapitel II i SOLAS 1960, förutsatt att reglerna tillämpas i sin helhet.
2. Varje annan del av den interna strukturen som påverkar effektiviteten med avseende på fartygets indelning ska vara vattentät.

Del 1

Regel 4

Fyllnadslängd

1. Fyllnadslängden vid en given punkt är den största del av fartygets längd (*L_{indeln}*), med mittpunkten i den givna punkten, som kan vattenfyllas enligt de antaganden om permeabilitet som anges i regel 6, utan att marginallinjen i någon punkt kommer under vattenytan.
2. Om ett fartyg inte är försett med ett genomgående skottdäck, får fyllnadslängden i varje punkt bestämmas i förhållande till en tänkt genomgående marginallinje som inte på någon punkt ligger mindre än 76 mm under den övre kanten bordvarts av det däck till vilket skotten i fråga och bordläggningen är vattentätt dragna.
3. Om en del av en tänkt marginallinje går avsevärt under det däck till vilket skotten är uppdragna, kan Transportstyrelsen i enskilda fall medge lättnader i fråga om krav på vattentäthet för de delar av skotten som befinner sig ovanför marginallinjen och under det ovanliggande däck.

Regel 5

Tillåten avdelningslängd

Största tillåtna längd av en avdelning, vars mitt är belägen i vilken punkt som helst inom fartyglängden, erhålls genom att fyllnadslängden multipliceras med en lämplig faktor, kallad indelningsfaktor.

Regel 6

Permeabilitet

Vid bestämmande av fyllnadslängden ska medelvärdet av permeabiliteterna i utrymmen under marginallinjen antas i enlighet med regel 10.10.

Regel 7

Indelningsfaktor

Indelningsfaktorn ska vara

- 1,0 om fartyget är godkänt att medföra färre än 400 personer,
- 1,0 om fartyget är godkänt att medföra minst 400 personer och har en längd mindre än 55 meter, och
- 0,5 om fartyget är godkänt att medföra minst 400 personer och har en längd av minst 55 meter.

Regel 8

Indelning

1. I de fall vattentäta skott inom någon eller några delar av ett fartyg är dragna upp till ett högre däck än i de övriga delarna av fartyget, och man önskar utnyttja denna högre uppdragning av skotten vid beräkning av fyllnadslängden, får särskilda marginallinjer användas för varje sådan del av fartyget under förutsättning att

- fartygssidorna utefter fartygets hela längd är uppdragna till det däck som svarar mot den övre marginallinjen och alla öppningar i bordläggningen under detta däck utmed fartygets hela längd anses ligga under en marginallinje vid tillämpning av regel 21, och
 - var och en av de två avdelningarna intill steget i skottdäcket ligger inom den tillåtna rumslängden som hänför sig till deras respektive marginallinje och även att rummens sammanlagda längd inte överstiger två gånger den tillåtna rumslängd som hänför sig till den lägre marginallinjen.
2. En avdelnings längd får överstiga den tillåtna rumslängd som avses i regel 5, under förutsättning att den sammanlagda längden av denna avdelning och vilken som helst av de båda angränsande avdelningarna inte överstiger vare sig fyllnadslängden eller två gånger den tillåtna rumslängden.
3. Ett huvudtvärskeppsskott får vara försett med recess på villkor att recessen helt och hållet ligger innanför vertikala ytor, belägna på vardera sidan av fartyget på ett avstånd från bordläggningen som är lika med en femtedel av fartygets bredd (B_{indeln}) och är uppmätt i rät vinkel mot centerlinjen i nivå med den djupaste indelningsvattenlinjen. Varje del av en recess som ligger utanför denna begränsade yta ska behandlas som ett steg enligt regel 9.1.
4. Om ett huvudtvärskeppsskott är försett med recess eller steg, ska ett antaget motsvarande plant skott användas vid fastställande av indelningen.
5. Om en vattentät huvudtvärskeppsavdelning är indelad i mindre avdelningar, och det kan visas att en skada på någon av fartygets sidor inte ger upphov till att hela volymen av någon huvudtvärskeppsavdelning vattenfylls, får en proportionell ökning medges av den tillåtna rumslängd som annars krävs för en sådan avdelning. I sådant fall får den oskadade sidan

inte antas ha större effektiv flytkraft än den som antagits för den skadade sidan, och den antagna skadan ska ha en utsträckning enligt det minsta av följande värden:

1. 3,0 meter plus 3 % av fartygets längd (L_{indeln}).
2. 11,0 meter.
3. 10 % av fartygets längd (L_{indeln}).

Regel 9

Särskilda indelningskrav

1. Ett huvudtvärskeppsskott får vara försett med steg om det uppfyller något av följande:

1. Den sammanlagda längden av de två avdelningar som åtskiljs av skottet i fråga överstiger varken 90 % av fyllnadslängden eller två gånger den tillåtna rumslängden. Undantag får dock göras för fartyg med en indelningsfaktor större än 0,9, där den sammanlagda längden av de två avdelningarna inte får överstiga den tillåtna rumslängden.
2. Ytterligare indelning har skett invid steget för att bibehålla samma säkerhetsnivå som ett plant skott ger.
3. Längden av den avdelning över vilken steget sträcker sig inte överstiger den tillåtna rumslängd som hänför sig till en marginallinje dragen 76 mm under steget.

2. För fartyg med en längd (L_{indeln}) av minst 100 meter ska ett av huvudtvärskeppsskotten akter om förpiken vara arrangerat på ett avstånd från den förliga pendikeln som inte överstiger den tillåtna rumslängden.

3. Om avståndet mellan två intilliggande huvudtvärskeppsskott eller mot dessa svarande ekvivalenta plana skott, eller om avståndet mellan de tvärskeppsplan som sammanfaller med de närmaste stegen i skotten är mindre än det minsta av följande värden:

1. 3,0 meter plus 3 % av fartygets längd (L_{indeln}).
2. 11,0 meter.
3. 10 % av fartygets längd (L_{indeln}).

ska endast ett av dessa skott anses utgöra en del av fartygets indelning.

4. Om den föreskrivna indelningsfaktorn är 0,50 eller mindre, får den sammanlagda längden av vilka som helst av två angränsande avdelningar inte överstiga fyllnadslängden.

Regel 10

Skadestabilitet

1. Tillräcklig intaktstabilitet ska upprätthållas under alla driftsförhållanden, så att fartyget kan motstå slusket av inströmning av vatten i vilken

avdelning som helst som enligt gällande bestämmelser ligger inom fyllnads-
längden.

2. Om två till varandra angränsande avdelningar är åtskilda med ett skott som är försett med steg enligt regel 9.1.1, ska intaktstabiliteten vara tillräcklig för att motstå vatteninströmning i dessa två angränsande avdelningar.

3. Om den föreskrivna indelningsfaktorn är 0,50, ska intaktstabiliteten vara tillräcklig för att motstå vatteninströmning i vilka som helst angränsande två avdelningar.

4. Efterlevnad av punkterna 1–3 ska fastställas genom beräkningar i enlighet med punkterna 10, 11 och 13 med hänsyn till fartygets proportioner och speciella konstruktion samt de skadade avdelningarnas läge och form. För dessa beräkningar ska fartyget anses befina sig under sämsta tänkbara driftsförhållanden i fråga om stabilitet.

5. Om det finns däck, innerbordläggning eller långskeppsskott som är tillräckligt täta för att väsentligen begränsa vatteninströmning, ska beräkningarna även redovisa effekten av sådana begränsningar.

6. Den stabilitet som krävs i det slutliga jämviktsläget efter inträffad skada, och i förekommande fall efter utjämning, ska bestämmas i enlighet med punkterna 6.1–6.4.

6.1 Den återstående rätande hävarmskurvan ska ha en positiv stabilitetsvidd på minst 15° bortom jämviktsläget. Denna vidd kan minskas till ett minimivärde av 10° i det fall arean under kurvan för den rätande hävarmen är den som anges i punkt 6.2, multiplicerat med:

$$\frac{15}{\text{vidden}}$$

där vidden anges i grader.

6.2 Arean under kurvan för den rätande hävarmen ska vara minst 0,015 mrad, mätt från jämviktsläget till den mindre av följande vinklar:

1. Flödningsvinkeln.
2. 22° (mätt från upprätt position) vid vatteninströmning i en avdelning eller 27° (mätt från upprätt position) vid samtidig vatteninströmning i två eller flera intilliggande avdelningar.

6.3 En återstående rätande hävarm ska uppnås inom vidden för positiv stabilitet med hänsyn tagen till effekten av det största av följande krängande moment:

1. Alla passagerare samlade på en sida.
2. Sjösetting av alla fullastade, firningsbara livräddningsfarkoster från fartygets ena sida.
3. Vindtryck beräknat enligt följande:

$$GZ = \frac{\text{krängande moment}}{\text{displacement}} + 0,04$$

I inget fall får den rätande hävarmen dock vara mindre än 0,1 meter.

6.4 Vid beräkning av de krängande momenten i punkt 6.3, ska följande antaganden göras:

1. Moment till följd av ansamling av passagerare:
 - 1.1 Fyra personer per kvadratmeter.
 - 1.2 En massa om 75 kg för varje passagerare.
 - 1.3 Passagerarna ska vara fördelade på de tillgängliga däcksyrtorna mot en fartygssida på de däck där samlingsstationer är belägna och på sådant sätt att de framkallar det största krängande momentet.
2. Moment till följd av sjösetting av alla fullastade, firningsbara livräddningsfarkoster från fartygets ena sida:
 - 2.1 Alla livbåtar och beredskapsbåtar som är placerade på den fartygssida dit fartyget har krängt efter att ha skadats, ska antas vara helt utsvängda, fullt lastade och färdiga att firas ned.
 - 2.2 Vid beräkning som gäller livbåtar avsedda att sjösättas fullt lastade från stuvningsplatsen, ska det största krängande momentet under sjösettingen användas.
 - 2.3 En fullt lastad, firningsbar livflotte, fastgjord vid varje dävert på den sida dit fartyget har krängt efter en skada, ska antas vara helt utsvängd och redo att firas ned.
 - 2.4 Personer som inte befinner sig i de livräddningsanordningar som svingats ut ska anses orsaka varken ytterligare krängande eller rätande moment.
 - 2.5 Livräddningsanordningar på motsatt sida mot slagsidan ska antas vara i stuvat läge.
3. Moment på grund av vindtryck:

- 3.1 Ett vindtryck på 120 N/m² ska tillämpas för fartyg i fartområde B, och 80 N/m² ska tillämpas för fartyg i fartområde C–D.
- 3.2 Den yta som ska användas är den projicerade lateralarean av fartygs-sidan ovanför den vattenlinje som gäller i oskadat skick.
- 3.3 Hävarmen ska vara det vertikala avståndet från en punkt motsvarande halva medeldjupgåendet i oskadat skick till tyngdpunkten för lateral-arean.
7. När progressiv flödning inträffar, dvs. när en minskning av den rätande hävarmen med minst 0,04 meter sker snabbt, ska den rätande hävarmskurvan kapas vid den vinkel då flödnings inträffar och arean ska räknas till denna vinkel.
8. I de fall den progressiva flödnings är begränsad till sin omfattning, inte fortsätter oförminskat, och den rätande hävarmen reduceras långsamt med mindre än 0,04 meter, ska den rätande hävarmskurvan delvis trunckeras genom antagande att de värden som fås om det utrymme som flödas progressivt är flödat från början.
9. I mellanliggande flytlägen under fyllnad ska den maximala rätande hävarmen vara minst 0,05 meter och vidden av positiv rätande hävarm minst 7°. I samtliga fall behöver endast ett hål i skrovet och en fri vätskeyta antas.
10. Vid beräkning av skadestabilitet för fartyg ska permeabiliteten i volym och yta vara följande:

Utrymme	Permeabilitet
Utrymme avsett för last, kol eller förråd	60 %
Bostadsutrymme	95 %
Maskinutrymme	85 %
Utrymme avsett för vätskor	0 eller 95 %, det av värdena som leder till strängare krav

Högre ytp permeabilitet ska antas för utrymmen i närheten av den beräknade skadevattenlinjen, vilka inte innehåller inredning eller maskineri i någon större omfattning och utrymmen som normalt inte används till last eller förråd i större omfattning.

11. Den antagna skadeutsträckningen ska vara följande:
- 11.1 Utsträckning i längskeppsled är det minsta av följande:
1. 3,0 meter plus 3 % av fartygets längd (L_{indeln}).
 2. 11,0 meter.
 3. 10 % av fartygets längd (L_{indeln}).
- 11.2 Utsträckning i tvärskeppsled (mätt inombords från fartygssidan i rät vinkel mot centerlinjen vid den djupaste indelningsvattenlinjen): ett avstånd av en femtedel av fartygets bredd (B_{indeln}).
- 11.3 Utsträckning i vertikalled: från baslinjen uppåt utan begränsning.
- 11.4 Om en skada av mindre omfattning än vad som anges i punkterna 11.1–11.3 skulle resultera i en allvarigare situation i fråga om slagsida eller minskad metacenterhöjd, ska beräkningen grundas på en sådan skada.
12. Osymmetrisk fyllning ska med hjälp av effektiva anordningar undvikas så långt möjligt. Där det är nödvändigt att korrigera stora krängningsvinklar, ska de anordningar som används vara självverkande, om detta är praktiskt möjligt, och då kontrollanordningar för motfyllning finns, ska dessa kunna manövreras från positioner ovanför skottdäcket. Den maximala krängningsvinkeln efter vatteninströmning men före utjämning ska inte överstiga 15°. Om anordningar för motfyllning krävs, ska tiden för utjämning inte överstiga 15 minuter. Befälhavaren ska ha tillgång till lämpliga anvisningar om användning av anordningar för motfyllning.

Allmänna råd

Vid beräkning av motfyllningstiden bör resolution A.266(VIII) tillämpas.

13. Fartygets slutliga flytläge efter skada och efter det att utjämningsåtgärder vidtagits i händelse av osymmetrisk fyllning ska uppfylla följande:
- 13.1 Vid symmetrisk fyllning ska den positiva metacenterhöjden vara minst 50 mm, beräknad enligt metoden för konstant displacement.
- 13.2 Krängningsvinkeln vid osymmetrisk fyllning av en avdelning ska inte överstiga 7° för fartyg i fartområde B eller 12° för fartyg i fartområde C–D. Vid samtidig fyllning av två intilliggande avdelningar accepteras en krängningsvinkel av 12° för fartyg i fartområde B, under förutsättning att indelningsfaktorn inte är större än 0,5 i de delar av fartyget som flödas.
- 13.3 Marginallinjen får inte i något fall vara under vattenytan i jämviktsläget efter vatteninströmningen. Om det antas att marginallinjen kan komma under vattenytan i ett mellanliggande flytläge, kan Transportstyrelsen kräva sådana undersökningar och anordningar som myndigheten anser vara nödvändiga för fartygets säkerhet.
14. Befälhavaren ska ha tillgång till den information som är nödvändig för att under rådande driftsförhållanden kunna säkerställa att tillräcklig intaktstabilitet bibehålls så att fartyget står emot den kritiska skadan. Vid fartyg som kräver motfyllning ska fartygets befälhavare upplysas om de stabilitetsförhållanden som krängningsberäkningarna grundar sig på och

varnas för att ytterligare slagsida kan uppstå, om fartyget skulle skadas när det befinner sig i ett mindre gynnsamt lastfall.

15. De i punkt 14 angivna uppgifterna, som befälhavaren behöver för att kunna säkerställa att tillräcklig intaktstabilitet bibehålls, ska innehålla information om den största tillåtna höjden för fartygets tyngdpunkt över köl (*KG*) eller den minsta tillåtna metacenterhöjden (*GM*), för en variation av djupgående eller deplacement som täcker alla driftförhållanden. Informationen ska visa effekten av olika trim med hänsyn tagen till fartygets driftbegränsningar.

16. Varje fartyg ska ha tydliga åmningar i för och akter. I de fall åmningarna är svåra att utläsa eller då verksamheten vid viss trafik gör dem svåra att avläsa, ska fartyget även vara utrustat med ett tillförlitligt indikerings-system för fastställande av djupgående i för och akter.

17. När fartyget är färdiglastat och innan resa påbörjas, ska befälhavaren fastställa fartygets trim och stabilitet och även förvissa sig om och registrera att fartyget uppfyller stabilitetskriterierna i tillämpliga regler. Fartygets stabilitet ska alltid fastställas genom beräkning. En dator med programvara för beräkning av last- och stabilitetsförhållanden eller likvärdiga system får användas för detta ändamål.

Regel 11

Skadestabilitet för ro-ro-passagerarfartyg

Utan hinder av regel 10 ska ro-ro-passagerarfartyg som är godkända att medföra minst 400 personer, med en antagen skada var som helst inom fartygets längd (L_{indeln}), uppfylla regel 10.6.

Regel 12

Skadestabilitet för passagerarfartyg andra än ro-ro-passagerarfartyg

Utan hinder av regel 10 ska passagerarfartyg andra än ro-ro-passagerarfartyg, godkända att medföra minst 400 personer och med en antagen skada var som helst inom fartygets längd (L_{indeln}), uppfylla reglerna 10.6 och 10.9.

Regel 13

Skott i pik- och maskineriutrymmen

1. Fartyg ska vara försedda med ett förpiks- eller kollisionsskott som ska vara vattentätt upp till skottdäcket. Detta skott ska vara placerat på ett avstånd från den förliga perpendikeln av minst 5 % av fartygets längd (L_{indeln}) och högst tre meter plus 5 % av fartygets längd (L_{indeln}).

2. Om någon del av fartyget under vattenlinjen sträcker sig för om den förliga perpendikeln, t.ex. en bulb, ska de i punkt 1 angivna avstånden

mätas från den av följande punkter som ligger närmast den förliga perpendikeln:

1. Halva längden av en sådan utbyggnad.
2. 1,5 % av fartygets längd (L_{indeln}) föröver från den förliga perpendikeln.
3. tre meter för om den förliga perpendikeln.
3. Om fartyget är försett med en långsträckt främre överbyggnad, ska förpiks- eller kollisionsskottet vara förlängt vädertätt till nästa hela däck över skottdäcket. Förlängningen ska vara anordnad så att den inte kan skadas av bogporten, om den skadas eller lossnar.
4. Den förlängning som krävs enligt punkt 3 behöver inte vara placerad rakt ovanför det underliggande skottet, under förutsättning att ingen del av förlängningen ligger för om den i punkterna 1 och 2 angivna främre gränser.
5. En ramp som inte uppfyller ovan angivna krav ska inte betraktas som en förlängning av kollisionsskottet.
6. Ett akterpikskott och skott som avdelar maskinutrymmet från för och akter därom belägna last- och passagerarutrymmen ska finnas och vara vattentätt dragna upp till skottdäcket. Akterpikskottet får dock vara stegat under skottdäcket, under förutsättning att fartygets säkerhet med avseende på indelning inte försämras till följd av detta.
7. Propelleraxelhylsor ska i samtliga fall vara inneslutna i vattentäta utrymmen med begränsad volym. Packningsboxen ska vara monterad i en vattentät axeltunnel eller annat vattentätt utrymme som är avskilt från den avdelning där propelleraxelhylsan är belägen och ha en sådan volym att marginallinjen inte kommer under vattenytan, om utrymmet till följd av läckage genom boxen skulle fyllas med vatten.

Regel 14

Dubbelbotten

Fartyg med en längd (L_{LL}) av minst 24 meter

1. Fartyg ska vara utrustade med dubbelbotten från förpikskottet till akterpikskottet, om detta är praktiskt möjligt och förenligt med fartygets konstruktion och planerade användning.

1.1 Fartyg med en längd (L_{indeln}) av minst 50 meter men mindre än 61 meter, ska vara försedda med en dubbelbotten som sträcker sig åtminstone från maskinutrymmet till förpikskottet eller så nära detta skott som är praktiskt genomförbart.

1.2 Fartyg med en längd (L_{indeln}) av minst 61 meter men mindre än 76 meter ska, åtminstone utanför maskinutrymmet, vara försedda med en dubbelbotten som sträcker sig mellan för- och akterpikskotten eller så nära dessa skott som är praktiskt genomförbart.

1.3 Fartyg med en längd (L_{indeln}) av minst 76 meter ska midskepps vara försedda med en dubbelbotten som sträcker sig mellan för- och akterpikskotten eller så nära dessa som är praktiskt genomförbart.

2. För fartyg som ska vara försedda med dubbelbotten ska höjden på dubbelbotten uppfylla en erkänd organisations regler och vara kontinuerlig till fartygssidorna på ett sådant sätt att botten är skyddad fram till slagets rundning. Detta skydd ska anses tillfredsställande om skärningslinjen mellan marginalplåtens ytterkant och bordläggningen i slaget inte vid någon punkt är lägre än ett horisontalplan genom en skärningspunkt där midskeppsplanet delas av en diagonal som bildar 25° vinkel med baslinjen och skär denna på ett avstånd av fartygets halva mallade bredd från mittlinjen.

3. Små brunnar som är inbyggda i dubbelbotten för länsning av lastrum m.m. får inte vara djupare än nödvändigt. Brunnsdjupet får aldrig överstiga djupet av dubbelbotten i centerlinjen minskat med 460 mm, och brunnen får inte heller sträcka sig under det horisontalplan som avses i punkt 2. En länsbrunn som sträcker sig till bottenbordläggningen är dock tillåten i den aktre änden av axeltunneln. Transportstyrelsen kan i enskilda fall medge andra brunnar (t.ex. för smörjolja under huvudmaskiner) under förutsättning att anordningarna ger samma säkerhet som en dubbelbotten i enlighet med denna regel.

4. Inom vattentäta avdelningar av mindre storlek som uteslutande används till att transportera vätskor, krävs ingen dubbelbotten under förutsättning att fartygets säkerhet vid inträffad botten- eller sidoskada inte därigenom försämras.

5. Transportstyrelsen kan i enskilda fall medge undantag från kravet på dubbelbotten för de delar av fartyg där indelningsfaktorn inte överstiger 0,5, under förutsättning att dubbelbotten i dessa delar av fartyget inte är förenlig med fartygets konstruktion och användning.

Regel 15

Indelningsvattenlinjer

1. För att säkerställa att den indelningsstandard som gäller för fartyget upprätthålls, ska en vattenlinje motsvarande det för indelningen godkända djupgåendet fastställas och märkas ut på fartygets sidor. Ett fartyg med utrymmen som alternativt kan användas till passagerarutrymmen eller last kan, på redarens begäran, förses med ytterligare en eller flera indelningsvattenlinjer, vilka bestäms och märks ut på fartygets sidor på så sätt att de motsvarar indelningsdjupgåenden för godkända alternativa lastfall.

2. De fastställda och utmärkta indelningsvattenlinjerna ska registreras i säkerhetscertifikatet för passagerarfartyg och anges med beteckningen C.1 för det huvudsakliga passagerarlastfallet och C.2, C.3 osv. för alternativa lastfall.

3. Det fribord som svarar mot var och en av dessa indelningsvattenlinjer ska mätas på samma plats och från samma däckslinje som de fribord som fastställts enligt bilaga 5.

4. Det fribord som svarar mot varje godkänd indelningsvattenlinje och det lastfall för vilket det är godkänt, ska tydligt anges i säkerhetscertifikatet för passagerarfartyg.
5. En indelningsvattenlinje får aldrig märkas ut ovanför den djupaste lastlinjen i saltvatten enligt vad som är fastställt med hänsyn till fartygets hållfasthet och bilaga 5.
6. Oberoende av var indelningsvattenlinjerna är markerade får ett fartyg aldrig vara lastat så att den fribordslinje som är tillämplig för årstiden och platsen enligt bilaga 5, kommer under vatten.
7. Fartyg får aldrig vara lastade på ett sådant sätt att den indelningsvattenlinje, som är tillämplig för den aktuella resan och lastfallet, hamnar under vatten.

Regel 16

Konstruktion och första provning av vattentäta skott m.m.

1. Varje vattentätt tvärskepps- eller längskeppsskott ska vara byggt på ett sådant sätt att det med tillräcklig marginal kan motstå det vattentryck som det kan utsättas för i händelse av skada på fartyget, dock minst trycket av en vattenpelare som når upp till marginallinjen. Dessa skott ska vara konstruerade i enlighet med en erkänd organisations regler.
2. Steg och reccer i skott ska vara vattentäta och av samma styrka som de anslutande skotten.
3. Om spant eller balkar genomkorsar ett vattentätt däck eller skott, ska däckets eller skottets till sin konstruktion vara vattentätt utan användning av trä eller cement.
4. Provning av avdelningar genom vattenfyllning är inte obligatorisk. När en sådan provning inte görs ska spolprov utföras. Detta ska göras i ett skede när fartyget till största delen är färdigställt. Om spolprov inte är praktiskt genomförbart på grund av risk att skada maskineri, isolering eller utrustning, får det ersättas med en noggrann visuell undersökning av svetsfogar, och vid behov kompletteras med ytterligare åtgärder såsom penetrant, ultraljud eller motsvarande. En noggrann undersökning av vattentäta skott ska alltid göras.
5. Förpik, dubbelbottnar (inklusive rörtunnlar) och innerbordläggning ska kontrolleras med trycket av en vattenpelare som motsvarar kraven i punkt 1.
6. Tankar som är avsedda för vätskor och som ingår i fartygets indelning ska kontrolleras genom täthetsprov med det tryck som är störst av följande:
 1. En vattenpelare som når upp till den djupaste indelningsvattenlinjen.
 2. En vattenpelare som når upp till en nivå som motsvarar två tredjedelar av djupet räknat från kölens överkant till marginallinjen vid aktuell tank.
 3. En vattenpelare som minst når upp till 0,9 meter över tanktaket.

Om ett vattenprov inte kan utföras får provning av lufttätethet tillåtas med hjälp av ett lufttryck i tankarna på högst 0,14 bar.

7. Syftet med de kontroller som anges i punkterna 5 och 6 är att säkerställa att indelningen konstruktionsmässigt är vattentät. De får inte anses som kontroll av någon avdelnings lämplighet för förvaring av brännolja eller annat särskilt ändamål, för vilket en mer omfattande kontroll kan krävas, beroende på till vilken nivå vätskan kan stiga i tanken eller dess anslutningar.

Regel 17

Öppningar i vattentäta skott – allmänna krav

1. Antalet öppningar i vattentäta skott ska vara begränsade till ett minimum med hänsyn till fartygets konstruktion och avsedda användning. Dessa öppningar ska vara försedda med tillfredsställande stängningsanordningar.

2. Om rörledningar, dräningar, elektriska ledningar etc. är dragna genom vattentäta indelningsskott, ska åtgärder vara vidtagna för att säkerställa skottens vattentäthet.

3. Ventiler som inte ingår i ett rörsystem får inte finnas i vattentäta indelningsskott.

4. Bly eller annat värmekänsligt material får inte användas i system som passerar genom vattentäta indelningsskott, om skador i sådana system vid brand skulle försämra skottens vattentäthet.

5. Dörröppningar, manhål eller tillträdesöppningar får inte finnas i

1. kollisionsskottet under marginallinjen, eller
2. vattentäta tvärskeppsskott som avskiljer ett lastutrymme från ett angränsande lastutrymme eller bunkerförråd, med undantag av vad som gäller enligt reglerna 13.1 och 20.

6. Med undantag av vad som anges i punkt 7, får genom kollisionsskottet under marginallinjen dras högst ett rör avsett för vätskor i förpiken, förutsatt att röret är försett med en avstängningsventil som kan manövreras ovanför skottdäcket och vars ventilhus är monterat på kollisionsskottet i förpiken. Transportstyrelsen kan dock medge att denna ventil är monterad på kollisionsskottets akterliga sida, förutsatt att ventilen är lättillgänglig under alla driftförhållanden och inte är monterad i ett lastutrymme.

7. Om förpiken är uppdelad för att rymma två olika typer av vätskor kan Transportstyrelsen i enskilda fall medge att två rör dras genom kollisionsskottet nedanför marginallinjen. Rören ska vara monterade på det sätt som anges i punkt 6, såvida det inte finns något annat lämpligt alternativ till det andra röret och att fartygets säkerhet med hänsyn till den ytterligare uppdelningen av förpiken upprätthålls.

8. Inom utrymmen som innehåller huvud- och hjälppframdrivningsmaskineri inklusive ångpannor för framdrivning, får högst en dörr vara installerad i varje tvärskeppsskott, med undantag av dörrar till axeltunnlar.

Om två eller flera tunnlar förekommer ska en förbindelsegång finnas mellan dessa. Endast en dörr ska finnas mellan maskinutrymme och tunnlar där två axlar är installerade och endast två dörrar där det finns mer än två axlar. Samtliga dörrar ska vara skjutdörrar och monterade med så hög tröskel som möjligt. Anordningen för att manuellt manövrera dessa dörrar ovanför skottdäcket ska vara placerad utanför maskinavdelningen.

9. På båda sidor av dörrarna ska det finnas en skylt med information om hur dörrsystemet ska hanteras. På båda sidor av varje dörr ska det också finnas en skylt med text eller bild som varnar för faran med att stanna i dörröppningen när dörren håller på att stängas. Dessa skyltar ska vara tillverkade av hållbart material med beständig text och vara ordentligt fastsatta. Texten på informations- eller varningsskylten ska innehålla upplysning om den tid det tar för dörren i fråga att stängas.

10. Alla vattentäta dörrar ska hållas stängda under resa, förutom i de fall då de får öppnas enligt punkterna 11 och 12. Vattentäta dörrar med en bredd större än 1,2 meter som är godkända enligt punkt 11, får öppnas endast under de förhållanden som anges i den punkten och ska kunna stängas omedelbart.

11. En vattentät dörr får öppnas under resa för att tillåta passagerare eller besättning att passera eller när arbete i dess omedelbara närhet kräver att den öppnas. Dörren ska stängas omedelbart efter passage eller så snart som det arbete är utfört som kräver att den öppnas.

12. Transportstyrelsen kan i enskilda fall medge att vissa vattentäta dörrar får vara öppna under resa, om det bedöms vara väsentligt för en säker och effektiv drift av fartygets maskineri eller för att tillåta passagerare normalt, obegränsat tillträde i hela passageraravdelningen.

Om en dörr får vara öppen i enlighet med denna regel, ska detta tydligt anges i fartygets stabilitetsdokumentation. En sådan dörr ska alltid kunna stängas omedelbart.

13. Transportstyrelsen kan i enskilda fall medge att vattentäta dörrar är monterade i vattentäta skott som avskiljer last mellan däcksutrymmen. Dessa dörrar kan vara gångjärns-, rull- eller skjutdörrar, men får inte vara fjärmanövrerade. De ska vara placerade så högt och så långt från bordläggningen som möjligt, där de yttre vertikala kanterna inte i något fall befinner sig på ett avstånd från bordläggningen som är mindre än en femtedel av fartygets bredd (B_{indeln}) varvid avståndet ska mätas vinkelrätt mot centerlinjen i höjd med den djupaste indelningsvattenlinjen.

14. Dörrar som avses i punkt 13 ska stängas före avgång och hållas stängda under resa. Tidpunkten för dörrarnas öppnande och stängning före avgång ska antecknas i skeppsdagboken. Om någon eller några av dörrarna är tillgängliga under resa, ska de vara utrustade med en anordning som förhindrar obehörigt öppnande.

15. Löstagbara plåtar i skott får inte användas förutom i maskinutrymmen. Dessa plåtar ska alltid vara monterade innan resa påbörjas, och får inte avlägsnas under resa förutom på befälhavarens order vid akut behov. Transportstyrelsen kan i enskilda fall medge högst en maskindriven, vatten-

tät skjutdörr i varje huvudtvärskeppsskott som är större än vad som anges i regel 18.6.2, och som ska ersätta dessa löstagbara plåtar, förutsatt att dessa dörrar stängs innan resa påbörjas och hålls stängda under resa förutom på befälhavarens order vid akut behov. Dessa dörrar behöver inte uppfylla regel 18.6.4, i fråga om fullständig stängning inom 90 sekunder med hjälp av en manuell anordning. Tidpunkten för öppnande och stängning av dessa dörrar under resa eller i hamn ska antecknas i skeppsdagboken.

Regel 18

Öppningar i vattentäta skott – särskilda krav

Fartyg med en längd (L_{LL}) av minst 24 meter

1. Vattentäta dörrar, med undantag av vad som anges i reglerna 17.13 och 20, ska vara maskinellt manövrerade skjutdörrar som uppfyller punkterna 6–13, och som kan stängas samtidigt från huvudkontrollpanelen på bryggan på högst 60 sekunder med fartyget i upprätt flytläge.
2. För fartyg som har högst två vattentäta dörrar som är placerade i maskinutrymmen, eller i skott som avgränsar maskinutrymmen, kan Transportstyrelsen i enskilda fall medge att dessa dörrar endast kan manövreras manuellt. Om sådana dörrar medges, ska dessa vid passagerartrafik stängas före avgång och hållas stängda under resa.
3. Manöveranordningar till vattentät skjutdörr ska, vare sig de är maskinella eller manuella, kunna stänga dörren vid upp till 15° slagsida åt endera sidan. Hänsyn ska också tas till de krafter som kan inverka på någon sida av dörrarna, vilket kan inträffa när vatten tränger genom öppningen vid en konstant vattennivå motsvarande en vattenpelare på minst 1,0 meter över tröskeln i dörrens mittlinje.
4. Kontrollanordningar till vattentäta dörrar, inklusive rörledningar och elektriska kablar, ska finnas så nära det skott som möjligt i vilket dörrarna är monterade, för att minska sannolikheten att de påverkas av en eventuell skada på fartyget. Vattentäta dörrar och deras manöveranordningar ska vara placerade så att vid en skada på fartyget som omfattar en femtedel av fartygets bredd (B_{indeln}) ska funktionen av vattentäta dörrar utanför skadeområdet inte påverkas (avståndet ska mätas i rät vinkel mot centerlinjen i nivå med den djupaste indelningsvattenlinjen).
5. Alla maskinellt och manuellt manövrerade vattentäta skjutdörrar ska vara utrustade med indikatorer som på alla kontrollpaneler för fjärrmanövrering visar om dörrarna är öppna eller stängda. Kontrollpaneler för fjärrstyrning får finnas endast på bryggan enligt punkt 6.5, samt på den plats där manuell manövrering ovanför skottdäcket krävs enligt punkt 6.4.
6. Följande gäller för varje maskinellt manövrerad vattentät skjutdörr:
 - 6.1 Dörren ska manövreras vertikalt eller horisontellt.
 - 6.2 Dörren ska, om inte annat följer av regel 17.15, normalt ha en begränsad bredd av 1,2 meter. Transportstyrelsen kan i enskilda fall medge bredare

dörr om det är nödvändigt för effektiv drift av fartyget och under förutsättning att andra säkerhetsåtgärder vidtas, inklusive följande:

1. Dörrens och stängningsanordningens hållfasthet för att förhindra vatteninströmning ska särskilt beaktas.
2. Dörren ska vara placerad utanför skadezon $B_{indefn}/5$.
3. Dörren ska hållas stängd under resa, förutom under begränsade perioder som Transportstyrelsen anser vara absolut nödvändiga för fartygets drift.

6.3 Dörren ska vara försedd med nödvändig utrustning för att öppnas och stängas med hjälp av elektrisk ström eller hydraulisk kraft. Transportstyrelsen kan i enskilda fall medge en annan form av kraftkälla.

6.4 Varje dörr ska vara försedd med en manuell manövrerad mekanism. Det ska vara möjligt att vid själva dörren från båda sidor öppna och stänga dörren manuellt. Dessutom ska det vara möjligt att stänga den från en åtkomlig plats ovanför skottdäcket med hjälp av en anordning konstruerad för fullständig vevrörelse eller på likvärdigt sätt. Anvisningar om rotationsriktning, eller motsvarande rörelse, ska klart anges vid alla kontrollstationer. Den tid som behövs för att helt stänga dörren vid manuell drift får inte överstiga 90 sekunder med fartyget i upprätt flytläge.

6.5 Dörren ska vara försedd med anordningar för att öppna och stänga den maskinellt från båda sidor om dörren och även maskinellt från den centrala kontrollpanelen på bryggan.

6.6 Dörren ska vara försedd med ett akustiskt larm som skiljer sig från andra larmsignaler i området och som ska ljuda varje gång dörren stängs via maskinell fjärrmanövrering under minst 5 och högst 10 sekunder innan dörren börjar röra sig och fortsätta att ljuda ända tills dörren är helt stängd. Vid manuell fjärrmanövrering behöver det akustiska larmet endast ljuda när dörren är i rörelse. I en passageraravdelning och i en avdelning med hög ljudnivå, ska det akustiska larmet kompletteras med en intermittent optisk signalanordning vid dörren.

6.7 Dörren ska ha en i huvudsak konstant stängningshastighet vid maskinell manövrering. Tiden från det att dörren börjar stängas tills den är helt stängd ska alltid vara minst 20 och högst 40 sekunder då fartyget inte har slagsida.

7. Den ström som krävs för att maskinellt manövrera vattentäta skjutdörrar ska försörjas från nödeltavlan, antingen direkt eller från en särskild strömfördelningspanel, belägen ovanför skottdäcket. Strömkretsarna till tillhörande kontrollenheter, indikatorer och larm ska försörjas från nödeltavlan, antingen direkt eller via en speciell fördelningspanel belägen ovanför skottdäcket. De ska automatiskt kunna försörjas från en buffertinstallation i händelse av strömavbrott i huvud- eller nödkraftkällan.

8. Maskinellt manövrerade vattentäta skjutdörrar ska vara utrustade med något av följande:

1. Ett centralt hydrauliskt system med två oberoende kraftkällor som var och en består av en motor och pump som kan stänga alla dörrar samtidigt. Dessutom ska det för hela anläggningen finnas hydrauliska

ackumulatorer med tillräcklig kapacitet för att manövrera alla dörrarna minst tre gånger, dvs. stängning–öppning–stängning, vid 15° slagsida åt motsatt sida. Denna manövreringscykel ska kunna genomföras när ackumulatorm har pumpinkopplingsstryck. Den vätska som används ska väljas med hänsyn till den temperatur som anläggningen kan komma att utsättas för under drift. Det maskinella manövreringssystemet ska vara konstruerat så att risken för att ett enskilt fel i det hydrauliska systemet ska påverka manövreringen av mer än en dörr minimeras. Det hydrauliska systemet ska ha ett lågnivåalarm för hydrauloljetanken till det maskinella manövreringssystemet och ett gastryckslarm eller andra effektiva system för övervakning av förlust av lagrad energi i hydrauliska ackumulatorer. Dessa larm ska vara akustiska och optiska med indikering på huvudkontrollpanelen på bryggan.

2. Ett oberoende hydrauliskt system för varje dörr där varje kraftkälla består av en motor och pump som kan öppna och stänga dörren. Dessutom ska det finnas en hydraulisk ackumulator med tillräcklig kapacitet för att manövrera dörren minst tre gånger, dvs. stängning–öppning–stängning, vid 15° slagsida åt motsatt sida. Denna manövreringscykel ska kunna genomföras när ackumulatorm har pumpinkopplingsstryck. Den vätska som används ska väljas med hänsyn till den temperatur som anläggningen kan komma att utsättas för under drift. Ett grupplarm för lågt gastryck eller andra effektiva system för kontroll av förlust av lagrad energi i hydrauliska ackumulatorer ska finnas installerade på huvudkontrollpanelen på bryggan. Indikatorer som visar förlust av lagrad energi ska också vara installerade vid varje lokalt placerad kontrollpanel.
3. Ett oberoende elektriskt system och en motor till varje dörr, där varje kraftkälla består av en motor med vars hjälp dörren kan öppnas och stängas. Kraftkällan ska automatiskt få ström från buffertinstallationen i händelse av bortfall av huvud- eller nödkraftkällan och ha tillräcklig kapacitet för att kunna manövrera dörren minst tre gånger, dvs. stängning–öppning–stängning, vid 15° slagsida åt motsatt sida.

Kraftsystem till maskindrivna, vattentäta skjutdörrar ska vara fristående från varje annat kraftsystem. Ett enskilt avbrott i ett elektriskt eller hydrauliskt kraftsystem, förutom det hydrauliska manöverdonet, ska inte förhindra manuell manövrering av någon dörr.

9. Manöverhandtag ska finnas på varje sida om skottet vid ett avstånd från golvet av minst 1,6 meter. En person som passerar dörröppningen ska med de två handtagen kunna hålla dörren öppen utan att av misstag starta stängningsmekanismen. Handtagen ska manövreras i dörrens rörelseriktning, och det ska finnas tydlig information om detta. Handtag till hydraulisk manövrering för vattentäta dörrar i bostadsutrymmen ska, om det endast krävs ett handgrepp för att starta dörrens stängning, vara placerade så att barn inte kan nå dem, exempelvis bakom paneldörrar med bultar placerade minst 1,7 meter över däck.

10. Elektrisk utrustning och komponenter till vattentäta dörrar ska i möjligaste mån vara installerade ovanför skottdäcket och utanför riskfyllda områden och utrymmen.

11. Inkapslingar av de elektriska komponenter som nödvändigtvis måste vara installerade under skottdäcket, ska skydda mot vatteninträning enligt följande kapslingsklasser i IEC-standard 529:

1. Elmotorer, tillhörande kretsar och kontrollkomponenter, skyddade till IPX7-klass.
2. Dörrindikatorer och tillhörande kretskomponenter, skyddade till IPX8-klass.
3. Varningssignaler för dörr i rörelse, skyddade till IPX6-klass.

Andra anordningar för kapsling av elektriska komponenter kan vara installerade under förutsättning att motsvarande skydd uppnås. Tryckprov med vatten av de skyddskåpor som är skyddade till IPX8 ska baseras på det tryck som kan uppstå vid flödning av utrymmet där komponenten är placerad, under en period av 36 timmar.

12. Strömkretsar till elström, kontrollenheter, indikatorer och larm ska vara skyddade mot funktionsavbrott på så sätt att ett avbrott i en strömkrets till en dörr inte orsakar avbrott i någon annan dörrs strömkrets. Kortslutningar eller andra avbrott i strömkretsarna till larm eller indikatorer för en dörr ska inte medföra att dörren inte går att manövrera maskinellt. Utförandet ska vara sådant att vatteninträning i den elektriska utrustningen under skottdäck inte orsakar att dörren öppnas.

13. Ett enstaka elektriskt avbrott i elsystemen eller manövreringssystemen till en maskinellt manövrerad, vattentät skjutdörr ska inte medföra att en stängd dörr öppnas. Elförsörjningen ska hela tiden övervakas vid en punkt i elnätet som ligger så nära var och en av de motorer som möjligt, vilka krävs enligt punkt 8. Strömavbrott i någon av dessa kraftkällor ska aktivera ett akustiskt och optiskt larm på huvudkontrollpanelen på bryggan.

14. Huvudkontrollpanelen på bryggan ska vara utrustad med en huvudomkopplare med två lägen, ett för lokal manövrering då varje dörr kan öppnas och stängas lokalt utan automatisk stängning och ett läge för central stängning, som automatiskt ska stänga alla dörrar som är öppna. Vid omkopplingsläge för central stängning ska dörrar kunna öppnas på plats och automatiskt stängas när dörrens manöverhandtag släpps. Omkopplaren ska normalt stå i lokalt manövreringsläge. Central stängning ska användas endast vid nödläge eller vid provning av utrustning. Tillförlitligheten för huvudomkopplaren ska särskilt beaktas.

15. Huvudkontrollpanelen på bryggan ska vara utrustad med en plan som visar varje dörrs placering och ha optiska indikatorer som visar om en dörr är öppen eller stängd. Rött ljus ska innebära att en dörr är helt öppen och grönt ljus att den är helt stängd. När dörren stängs genom fjärrmanövrering ska rött blinkande ljus visa att dörren är i mellanläge. Indikatorströmkretsen ska vara oberoende av den strömkrets som används för manövrering av varje dörr.

16. Det ska inte vara möjligt att genom fjärrmanövrering öppna någon dörr från huvudkontrollpanelen.

Regel 19

Öppningar i vattentäta skott – särskilda krav

Fartyg med en längd (L_{LL}) mindre än 24 meter

1. Vattentäta dörrar ska vara skjutdörrar, gångjärnsdörrar eller dörrar av likvärdig typ. Dörrar säkrade med enbart bultar, samt dörrar av falltyp eller som stängs med fallande vikter, är inte tillåtna.
2. Skjutdörrar ska vara
 1. enbart manuellt manövrerade, eller
 2. både maskinellt och manuellt manövrerade.
3. Manöveranordningar till vattentät skjutdörr ska, oavsett om de är maskinella eller manuella, kunna stänga dörren vid upp till 15° slagsida åt endera sidan. Hänsyn ska också tas till de krafter som kan inverka på någon sida av dörrarna, vilket kan inträffa när vatten tränger genom öppningen vid en konstant vattennivå motsvarande en vattenpelare på minst 1,0 meter över tröskeln i dörrens mittlinje.
4. Vattentäta dörrar som inte uppfyller punkterna 2 och 3, ska stängas före avgång och hållas stängda under resa. Tidpunkten för dörrarnas öppnande och stängning före avgång ska antecknas i skeppsdagboken.
5. Manuellt manövrerade skjutdörrar ska manövreras horisontellt eller vertikalt. Manövreringen ska vara åtkomlig vid dörrens båda sidor. Dessutom ska dörrarna kunna manövreras från en näbar plats ovanför skottdäcket med hjälp av en anordning konstruerad för fullständig vevrörelse eller motsvarande. Vid manuell manövrering ska tiden för stängning inte överstiga 90 sekunder då fartyget ligger utan slagsida.

Regel 20

Passagerarfartyg som transporterar lastfordon och medföljande personal

1. Denna regel gäller för passagerarfartyg som är konstruerade eller anpassade för att transportera lastfordon och medföljande personal.
2. Om det totala antalet passagerare, inklusive personal som medföljer fordon, i ett sådant fartyg inte överstiger $N = 12 + A/25$ (där A är lika med total däckareal (m^2) av utrymmen för stuvning av lastfordon och där den fria höjden på stuvningsplatsen och vid ingången till dessa utrymmen är minst fyra meter) gäller reglerna 17.13 och 17.14 i fråga om vattentäta dörrar. Dörrarna kan vara anbringade på vilken nivå som helst i vattentäta skott som avdelar lastutrymmen. Dessutom krävs indikatorer på bryggan för att automatiskt visa när varje dörr är stängd och alla låsanordningar är säkrade.

3. När denna bilaga tillämpas för ett sådant fartyg, ska *N* anses vara det högsta tillåtna antalet passagerare som fartyget kan få tillstånd att transportera i enlighet med denna regel.

Regel 21

Öppningar i bordläggningen under marginallinjen – allmänna krav

1. Antalet öppningar i bordläggningen ska vara begränsade till ett minimum med hänsyn till fartygets arrangemang och avsedda användning.
2. Arrangemang av och tillförlitligheten hos stängningsanordningarna för varje öppning i bordläggningen ska vara avsedda för ändamålet och den plats där de är placerade.
3. Om inte annat följer av bilaga 5, får ingen fönsterventil vara monterad så att dess underkant ligger under en parallellt med skottdäcket bordvarts dragen linje, vars lägsta punkt ligger på ett avstånd av 2,5 % av fartygets bredd över den djupaste indelningsvattenlinjen eller 500 mm, varvid det högre värdet ska tillämpas.
4. Alla fönsterventiler, vilkas underkanter är belägna under marginalinjen, ska vara konstruerade så att det förhindras att någon person öppnar dem utan befälhavarens medgivande.
5. Om i ett mellandäck underkanten av någon av de i punkt 4 angivna fönsterventilerna ligger under en parallellt med skottdäcket bordvarts dragen linje och linjens lägsta punkt ligger på ett avstånd av 1,4 meter plus 2,5 % av fartygets bredd över vattenytan då resa påbörjas, ska alla fönsterventiler i detta mellandäck stängas vattentätt och säkras innan resa påbörjas. Dessa fönsterventiler får inte öppnas förrän fartyget anländer till nästa hamn. Vid tillämpningen av denna punkt får färskvattenavdrag göras, när detta är motiverat.
6. Fönsterventiler och tillhörande stormluckor som inte kommer att vara åtkomliga under resa, ska vara stängda och säkrade innan resa påbörjas.
7. Antalet spygatter, sanitära avlopp och andra liknande öppningar i bordläggningen ska vara begränsade till ett minimum genom att en och samma öppning används till så många sanitära och andra rör som möjligt, eller med hjälp av något annat lämpligt arrangemang.
8. Alla vattenintag och avlopp i bordläggningen ska vara utrustade med tillförlitliga och åtkomliga anordningar för att förhindra att vatten oavsiktligt tränger in i fartyget.
9. Om inte annat följer av bilaga 5 och med undantag av punkt 11, ska varje enskilt avlopp genom bordläggningen från utrymmen under marginalinjen vara försett med antingen en fjäderbelastad backventil med manuell avstängning, som kan manövreras från en plats ovanför skottdäcket, eller två automatiska backventiler utan manuell avstängning, under förutsättning att den inombords placerade ventilen är monterad över den djupaste indelningsvattenlinjen och alltid är åtkomlig för kontroll under resa. Om en

ventil med manuell avstängning är installerad ska manöverplatsen ovanför skottdäcket, där stängningsanordningen är placerad, alltid vara lättåtkomlig och det ska finnas en indikator som visar om ventilen är öppen eller stängd.

10. Bilaga 5 ska tillämpas för avlopp som leds genom bordläggningen från ett utrymme över marginallinjen.

11. De huvud- och reservsjöintag som finns i maskinutrymmen för sjö- vatten samt avlopp i samband med maskindriften, ska vara försedda med lättåtkomliga ventiler mellan rören och bordläggningen eller mellan rören och boxar fästa vid bordläggningen. Ventilerna får vara lokalt manövrerade och ska vara försedda med indikatorer som visar om de är öppna eller stängda.

Regel 22

Öppningar i bordläggningen under marginallinjen – särskilda krav

1. Manöverdon för bottenventiler ska vara lättåtkomliga. Bottenventiler ska stängas genom vridning medurs.

2. Avloppsventiler i fartygssidan för utblåsningsvatten från pannor ska vara placerade så att de är lättåtkomliga ovan durk. Ventilerna ska vara försedda med indikering. Kranar ska vara försedda med säkerhetsavskärmning som är utförd på ett sådant sätt att nyckeln inte kan lyftas av när kranen är öppen.

3. Alla ventiler i rörsystem, såsom läns- och barlastsystem, brännolja- och smörjoljesystem, eldsläcknings- och slussystem, kylvattensystem och sanitära system, ska vara tydligt märkta avseende dess funktion.

4. Landgångs-, last- och bunkerportar under marginallinjen ska ha betryggande hållfasthet samt vara ordentligt stängda och vattentätt säkrade innan resa påbörjas, och hållas stängda under resa.

5. Portar enligt punkt 4 får inte ha sin lägsta punkt under den djupaste indelningsvattenlinjen.

Regel 23

Vattentäthet ovanför marginallinjen

1. Alla rimliga och praktiskt möjliga åtgärder ska vara vidtagna för att begränsa vatteninträngning och spridning av vatten ovanför skottdäcket. Sådana åtgärder kan innefatta partiella skott eller vebbspant. När vattentäta, partiella skott och vebbspant är placerade på skottdäcket, ovanför eller i direkt anslutning till huvudindelningsskott, ska de vara vattentätt förbundna med bordläggning och skottdäck för att begränsa vattenflöde längs däck när fartyget har slagsida efter skada. Om ett vattentätt partiellt skott inte ligger rakt ovanför det underliggande skottet, ska det mellanliggande skottdäcket vara fullständigt vattentätt.

Allmänna råd

Vid tillämpning av denna regel bör MSC/Circ.541 beaktas.

2. Skottdäcket eller ett däck ovanför detta ska vara vädertätt. Alla öppningar på det för sjö utsatta väderdäcket ska vara försedda med karmar av betryggande höjd och hållfasthet samt försedda med stängningsanordningar med vilka de snabbt kan tillslutas vädertätt. Länsportar, räckverk och spygatt ska finnas i tillräcklig omfattning för att vatten under alla väderleksförhållanden snabbt ska kunna avlägsnas från väderdäcket.
3. Fönsterventiler, landgångs-, last- och bunkerportar samt andra anordningar för tillslutning av öppningar i bordläggningen över marginallinjen ska vara ändamålsenligt utformade och konstruerade och ha tillräcklig hållfasthet med hänsyn till de utrymmen där de är monterade och deras läge i förhållande till den djupaste indelningsvattenlinjen. Ro-ro-passagerarfartyg ska vid tillämpning av denna regel uppfylla resolution A.793(19).

Regel 24

Tillslutning av lastportar

1. Följande portar som är placerade ovanför marginallinjen ska vara stängda och låsta innan resa påbörjas, och hållas stängda och låsta till dess att fartyget är förtöjt vid nästa kaj:
 1. Lastportar i bordläggningen eller i yttersida av slutna överbyggnader.
 2. Bogvisir monterade på positioner angivna i punkt 1.1.
 3. Lastportar i kollisionsskottet.
 4. Vädertäta ramper som utgör en alternativ tillslutningsanordning till dem som anges i punkterna 1.1–1.3.

Om en port inte kan öppnas eller stängas medan fartyget ligger vid kaj får en sådan port öppnas eller lämnas öppen medan fartyget närmar sig eller lämnar kajen, men endast i den utsträckning som behövs för att det ska vara möjligt att omedelbart manövrera den. Den inre bogporten ska hållas stängd under alla förhållanden.

2. Utan hinder av punkterna 1.1 och 1.4, kan Transportstyrelsen i enskilda fall medge att enskilda portar får öppnas under befälhavarens ansvar, om detta krävs för fartygets drift eller för att ta ombord eller sätta i land passagerare när fartyget ligger säkert för ankar och på villkor att fartygets säkerhet inte försämras.
3. Befälhavaren ansvarar för att ett effektivt system implementeras för att övervaka och rapportera om stängning och öppning av portarna enligt punkt 1.
4. Befälhavaren ska säkerställa att en anteckning görs i skeppsdagboken innan resa påbörjas, i enlighet med regel 31, om tidpunkten för den senaste stängningen av portarna enligt punkt 1, och tidpunkten för varje öppning av enskilda dörrar enligt punkt 2.

Regel 25

Vattentäthet från ro-ro-däck på ro-ro-passagerarfartyg

1. Om inte annat följer av punkterna 2 och 3, ska alla tillträdesöppningar till utrymmen under skottdäcket ha en lägsta punkt av minst 2,5 meter över skottdäcket.
2. Om fordonsramper leder till utrymmen under skottdäcket, ska öppningarna kunna stängas vädertätt för att förhindra vatteninträngning och vara försedda med larm och indikering till bryggan.
3. Transportstyrelsen kan i enskilda fall medge installation av tillträdesöppningar till utrymmen under skottdäcket under förutsättning att de är nödvändiga för fartygets drift, vattentäta samt försedda med larm och indikering till bryggan.
4. De öppningar som avses i punkterna 2 och 3 ska stängas innan resa påbörjas, och hållas stängda till dess att fartyget är förtöjt vid nästa kaj.
5. Befälhavaren ska säkerställa att det finns ett effektivt system för att övervaka och rapportera om öppning och stängning av de öppningar som avses i punkterna 2 och 3.
6. Befälhavaren ska säkerställa att en anteckning görs i skeppsdagboken innan resa påbörjas, i enlighet med regel 31, om tidpunkten för den senaste stängningen av de öppningar som anges i punkterna 2 och 3.
7. Ro-ro-passagerarfartyg i fartområde C med en längd mindre än 40 meter och ro-ro-passagerarfartyg i fartområde D får, i stället för att uppfylla punkterna 1–6, uppfylla punkterna 7.1–7.3 under förutsättning att luckarmar och tröskelhöjder är minst 600 mm på öppna ro-ro-lastdäck och minst 380 mm på slutna ro-ro-lastdäck.
 - 7.1 Alla öppningar från ro-ro-däcket till utrymmen under skottdäcket ska vara vädertäta, och indikatorer ska finnas på bryggan som visar om de är öppna eller stängda.
 - 7.2 Alla öppningar som avses i punkt 7.1 ska stängas innan resa påbörjas och hållas stängda till dess att fartyget är förtöjt vid nästa kaj.
 - 7.3 Utan hinder av punkt 7.2 kan Transportstyrelsen i enskilda fall medge att öppning öppnas under resa under den tid som behövs för passage eller när det är nödvändigt för fartygets drift.

Regel 26

Tillträde till ro-ro-däck på ro-ro-passagerarfartyg

Befälhavaren eller utsett befäl ska säkerställa att inga passagerare har tillträde till slutet ro-ro-däck under resa utan uttryckligt tillstånd från befälhavaren eller utsett befäl.

Regel 27

Stängning av skott på ro-ro-däck på ro-ro-passagerarfartyg

1. Alla tvärskepps- och längskeppsskott som installerats för att begränsa det havsvatten som samlas på ro-ro-däcket, ska vara på plats och säkrades innan resa påbörjas och förbli så till dess att fartyget är förtöjt vid nästa kaj.
2. Utan hinder av punkt 1 kan Transportstyrelsen i enskilda fall medge att öppning i sådana skott öppnas under resa under den tid som behövs för passage eller när det är nödvändigt för fartygets drift.

Regel 28

Arrangemang för länsning

Fartyg ska uppfylla regel II-1/B/3 i bilagan till Transportstyrelsens föreskrifter (TSFS 2019:120) om passagerarfartyg på inrikes resa.

Regel 29

Integritet hos skrov och överbyggnad, skadeförebyggande åtgärder och kontroll för ro-ro-passagerarfartyg

1. Indikatorer ska finnas på bryggan till alla portar i bordläggning, lastportar samt andra tillslutningsanordningar som, om de lämnas öppna eller inte säkras på rätt sätt, kan medföra vatteninströmning i ett utrymme av särskild kategori eller ro-ro-lastutrymme. Indikatorsystemet ska vara felsäkert och genom optiska larm visa om porten inte är helt stängd eller om någon av säkringsanordningarna inte är i position eller är helt låst, samt ge akustiska signaler om en sådan dörr eller tillslutningsanordning öppnas eller säkringsanordningarna osäkras. Kontrollpanelen på bryggan ska vara utrustad med en omkopplare mellan hamnläge och gångläge som är konstruerad så att ett akustiskt larm avges på bryggan om fartyget lämnar hamn med bogportar, inre bogportar, akterramp eller några andra öppningar i bordläggningen öppna eller någon låsningsmekanism i fel läge. Elförsörjningen till indikatorsystemet ska vara oberoende av det elsystem som används för manövrering och låsning av portarna.
2. Tv-övervakning och detektorer för vatteninströmning ska finnas installerade för att ge signal till bryggan och till kontrollstationen i maskinrummet vid vatteninströmning genom bogportar, akterportar och alla andra portar i bordläggningen som kan medföra vatteninströmning i utrymmen av särskild kategori eller ro-ro-lastutrymmen.
3. Utrymmen av särskild kategori och ro-ro-lastutrymmen ska antingen avpatrulleras eller övervakas med effektiva arrangemang så att fordons rörelser i ogynnsamt väder och otillåtet intrång av passagerare i dessa utrymmen kan uppmärksammas under resa.
4. Arbetsgången för att låsa och säkra alla portar i bordläggningen, lastportar och andra tillslutningsanordningar som, om de lämnas öppna eller

inte är ordentligt säkrade, kan medföra vatteninströmning i ett utrymme av särskild kategori eller ro-ro-lastutrymme, ska vara dokumenterad och förvaras ombord. Informationen ska även vara anslagen på lämplig plats ombord.

Regel 30

Märkning, periodiska övningar med och inspektioner av vattentäta portar m.m.

1. Övning i manövrering av vattentäta dörrar, fönsterventiler, ventiler för spygatt och övriga ventiler ska genomföras varje vecka.
2. Alla vattentäta dörrar i huvudtvärskeppsskott som används under resa ska manövreras varje dag.
3. Vattentäta dörrar och all därtill hörande utrustning och indikatorer, alla ventiler som behöver stängas för att göra en avdelning vattentät samt alla ventiler som behöver användas för motfyllning efter en skada, ska besiktigas under resa minst en gång per vecka.
4. Ventiler, dörrar och utrustning enligt punkterna 1–3 ska vara märkta på lämpligt sätt för att säkerställa att de kan användas på rätt sätt för att ge största möjliga säkerhet.

Regel 31

Registrering i skeppsdagbok

1. Gångjärnsförsedda dörrar, löstagbara plåtar, fönsterventiler, landgångs- och lastportar samt andra öppningar, som enligt dessa regler ska vara stängda under resa, ska stängas innan resa påbörjas. Tidpunkten för stängning och öppnande (om detta är tillåtet enligt dessa regler) ska antecknas i skeppsdagboken.
2. Registrering av alla övningar och inspektioner som avses i regel 32, ska göras i skeppsdagboken med klart angivande av varje felaktighet som har upptäckts.

Del 2

Regel 1

Skadestabilitet

1. Tillräcklig intaktstabilitet ska upprätthållas under alla driftsförhållanden, så att fartyget kan motstå slutskedet av inströmning av vatten i vilken avdelning som helst som enligt gällande bestämmelser ligger inom fartyglängden.
2. Tillräcklig intaktstabilitet enligt punkt 1 ska fastställas genom beräkningar utförda i enlighet med punkterna 5 och 6 och med hänsyn till fartygets proportioner och speciella konstruktion samt de skadade avdelningarnas läge och form. För dessa beräkningar ska fartyget anses befinna sig under sämsta tänkbara driftsförhållanden i fråga om stabilitet.
3. Där det finns däck, innerbordläggning eller långskeppsskott som är tillräckligt täta för att väsentligt begränsa vatteninströmning, ska beräkningarna även redovisa effekten av sådana begränsningar.
4. I mellanliggande flytlägen under fyllnad och i det slutliga flytläget ska den maximala rätande hävarmen vara minst 0,05 meter och vidden av positiv rätande hävarm minst 7°, med hänsyn tagen till flödningspunkter. I samtliga fall behöver endast ett hål i skrovet och en fri vätskeyta antas.
5. Vid beräkning av skadestabilitet för fartyg ska permeabiliteten i volym och yta vara följande:

Utrymme	Permeabilitet
Avsett för last, kol och förråd	60 %
Bostadsutrymme	95 %
Maskinutrymme	85 %
Avsett för vätskor	0 eller 95 % (det av värdena som leder till strängare krav)

Högre ytpermeabilitet ska antas för de utrymmen som inte innehåller inredning eller maskineri i någon större omfattning i närheten av den beräknade skadevattenlinjen, och utrymmen som normalt inte används till last eller som förråd i större omfattning.

Som alternativ till ovanstående permeabiliteter får detaljerade beräkningar av den verkliga, genomsnittliga permeabiliteten användas.

6. Den antagna skadeutsträckningen ska vara följande:

1. Utsträckning i långskeppsled är en avdelning. Utsträckningen får dock inte understiga det minsta av följande:
 - 3,0 meter plus 3 % av fartygets längd (L_{indeln}).
 - 10 % av fartygets längd (L_{indeln}).
2. Utsträckning i tvärskeppsled (mätt från fartygssidan i rät vinkel mot centerlinjen vid den djupaste indelningsvattenlinjen): ett avstånd av en femtedel av fartygets bredd (B_{indeln}).
3. Utsträckning i vertikalled: från baslinjen uppåt utan begränsning.
4. Om någon skada av mindre omfattning än de som anges i punkterna 6.1–6.3 skulle resultera i en allvarigare situation i fråga om slag-sida eller minskad metacenterhöjd, ska beräkningen grundas på en sådan skada.
7. Vid osymmetrisk fyllning av en avdelning ska krängningsvinkeln inte överstiga 15°.

Regel 2

Skott i pik- och maskineriutrymmen

1. Fartyg ska vara försedda med ett förpiks- eller kollisionsskott som ska vara vattentätt upp till skottdäcket. Detta skott ska vara placerat på ett avstånd från den förliga perpendikeln av minst 5 % av fartygets längd (L_{indeln}) och högst tre meter plus 5 % av fartygets längd (L_{indeln}).
2. Om någon del av fartyget under vattenlinjen sträcker sig för om den förliga perpendikeln, t.ex. en bulb, ska de avstånd som anges i punkt 1 mätas från den av följande punkter som ligger närmast den förliga perpendikeln:
 1. Halva längden av en sådan utbyggnad.
 2. 1,5 % av fartygets längd (L_{indeln}) föröver från den förliga perpendikeln.
 3. 3,0 meter för om den förliga perpendikeln.
3. Om fartyget är försett med en långsträckt främre överbyggnad, ska förpiks- eller kollisionsskottet vara förlängt vädertätt till nästa hela däck över skottdäcket. Förlängningen ska vara så anordnad att den inte kan skadas av bogporten, om den skulle skadas eller lossna.
4. Den förlängning som krävs enligt punkt 3 behöver inte vara placerad rakt ovanför det underliggande skottet, under förutsättning att ingen del av förlängningen ligger för om den främre gräns som anges i punkterna 1 och 2. Dock gäller följande:
 - 4.1 Om en sluttande ramp utgör en del av kollisionsskottets utsträckning ovanför skottdäcket, får den del av rampen som ligger mer än 2,3 meter över skottdäcket utsträckas högst 1,0 meter framför den främre gräns som anges i punkterna 1 och 2.
 - 4.2 Om en befintlig ramp inte uppfyller kraven för att anses utgöra en förlängning av kollisionsskottet och rampens placering förhindrar en sådan förlängning inom de gränser som anges i punkterna 1 och 2, kan förläng-

ningen vara placerad något akter om den akterliga gräns som anges i punkterna 1 och 2. Den mer akterliga placeringen ska inte vara större än vad som är nödvändigt för att undvika interferens med rampen. Förlängningen av kollisionsskottet ska öppnas föröver och uppfylla punkt 3, samt vara anordnad så att det inte finns risk att den skadas av rampen om denna skulle skadas eller lossna.

5. En ramp som inte uppfyller ovan angivna krav ska inte betraktas som en förlängning av kollisionsskottet.

6. Ett akterpikskott och skott som avdelar maskinutrymmet från för och akter därom belägna last- och passagerarutrymmen ska finnas och vara vattentätt dragna upp till skottdäcket. Akterpikskottet får dock stegas under skottdäcket, under förutsättning att fartygets säkerhet i fråga om indelning till följd av detta inte försämras. Transportstyrelsen kan dock, för ett enskilt fartyg som har maskinutrymmet placerat långt akterut, medge att det akterliga skottet undvaras.

Regel 3

Dubbelbotten

1. Fartyg enligt punkterna 1.1–1.3 ska vara utrustade med dubbelbotten från förpikskottet till akterpikskottet, om Transportstyrelsen anser det vara praktiskt möjligt och förenligt med fartygets konstruktion och planerade användning.

1.1 Dubbelbotten i fartyg med en längd (L_{indeln}) av minst 50 meter men mindre än 61 meter ska sträcka sig åtminstone från maskinutrymmet till förpikskottet eller så nära detta skott som är praktiskt genomförbart.

1.2 Dubbelbotten i fartyg med en längd (L_{indeln}) av minst 61 meter men mindre än 76 meter ska, åtminstone utanför maskinutrymmet, sträcka sig till för- och akterpikskotten eller så nära dessa skott som är praktiskt genomförbart.

1.3 Dubbelbotten i fartyg med en längd (L_{indeln}) av minst 76 meter ska sträcka sig mellan för- och akterpikskotten eller så nära dessa som är praktiskt genomförbart.

Allmänna råd

Fartyg med en längd (L_{indeln}) mindre än 50 meter bör vara försedda med dubbelbotten från förpikskottet till akterpikskottet om detta är praktiskt möjligt och förenligt med fartygets konstruktion och avsedda användning.

2. För fartyg som ska vara försedda med dubbelbotten ska höjden på dubbelbotten uppfylla en erkänd organisations regler och dras ut mot fartygssidorna på ett sådant sätt att botten är skyddad fram till slagets rundning. Detta skydd ska anses tillfredsställande om skärningslinjen mellan marginalplåtens ytterkant och bordläggningen i slaget inte vid någon punkt är lägre än ett horisontalplan genom en skärningspunkt där mid-

skeppsplanet delas av en diagonal som bildar 25° vinkel med baslinjen och skär denna på ett avstånd av fartygets halva mallade bredd från mittlinjen.

3. Små brunnar som är inbyggda i dubbelbotten för länsning av lastrum m.m. får inte vara djupare än nödvändigt. Brunnsdjupet får aldrig överstiga djupet av dubbelbotten i centerlinjen, minskat med 460 mm, och brunnen får inte heller sträcka sig under det horisontalplan som avses i punkt 2. En länsbrunn som sträcker sig till bottenbordläggningen är dock tillåten i akre ändan av axeltunneln. Transportstyrelsen kan i enskilda fall medge andra brunnar (t.ex. för smörjolja under huvudmaskiner) under förutsättning att anordningarna ger motsvarande säkerhet som en dubbelbotten i enlighet med denna regel.

4. Inom vattentäta avdelningar av mindre storlek som uteslutande används till transport av vätskor, krävs ingen dubbelbotten under förutsättning att fartygets säkerhet vid inträffad botten- eller sidoskada inte därigenom försämras.

Regel 4

Bestämning, märkning och registrering av indelningsvattenlinjer

1. För att säkerställa att den indelningsstandard som gäller för fartyget upprätthålls, ska en vattenlinje motsvarande det för indelningen godkända djupgåendet fastställas och märkas ut på fartygets sidor.

2. Den fastställda och utmärkta indelningsvattenlinjen samt det fribord som svarar mot indelningsvattenlinjen ska registreras i passagerarfartygs-certifikatet och ska märkas ut med beteckningen P.

3. Det fribord som svarar mot indelningsvattenlinjen ska mätas på samma plats och från samma däckslinje som de fribord som fastställts enligt bilaga 5.

4. En indelningsvattenlinje får aldrig märkas ut ovanför den djupaste lastlinjen enligt vad som är fastställt med hänsyn till bilaga 5.

5. Oberoende av var indelningsvattenlinjen är markerad, får ett fartyg inte vara lastat så att den fribordslinje som är tillämplig för fartområdet enligt bilaga 5 kommer under vatten.

Regel 5

Konstruktion och första provning av vattentäta skott m.m.

1. Varje vattentätt tvärskepps- eller långskeppsskott ska vara byggt på ett sådant sätt att det med tillräcklig marginal kan motstå det vattentryck som det kan utsättas för i händelse av skada på fartyget, dock minst trycket av en vattenpelare som når upp till skottdäck. Dessa skott ska vara konstruerade i enlighet med en erkänd organisations regler.

2. Steg och reccesser i skott ska vara vattentäta och av samma styrka som de anslutande skotten.
3. Om spant eller balkar genomkorsar ett vattentätt däck eller skott, ska däckets eller skottets till sin konstruktion vara vattentätt. För metallkonstruktioner ska inte trä eller cement användas för tätning.
4. Provning av avdelningar genom vattenfyllning är inte obligatorisk. När en sådan provning inte görs ska spolprov utföras. Detta ska göras i ett skede när fartyget till största delen är färdigställt. Om spolprov inte är praktiskt genomförbart på grund av risk att skada maskineri, isolering eller utrustning, får det ersättas med en noggrann visuell undersökning av svetsfogar, och vid behov kompletteras med ytterligare åtgärder såsom penetrant, ultraljud eller motsvarande. En noggrann undersökning av vattentäta skott ska alltid göras.
5. Förpik, dubbelbottnar (inklusive rörtunnlar) och innerbordläggning ska kontrolleras med trycket av en vattenpelare som motsvarar kraven i punkt 1.
6. Tankar som är avsedda för vätskor och som ingår i fartygets indelning ska kontrolleras genom täthetsprov med det tryck som är störst av följande:
 1. En vattenpelare som når upp till den djupaste indelningsvattenlinjen.
 2. En vattenpelare som når upp till en nivå som motsvarar två tredjedelar av djupet räknat från kölens överkant till skottdäck vid ifrågavarande tank.
 3. En vattenpelare som minst når upp till 0,9 meter över tanktakets.

Om ett vattenprov inte kan utföras får provning av lufttäthet tillåtas med hjälp av ett lufttryck i tankarna på högst 0,14 bar.

7. Syftet med de kontroller som anges i punkterna 5 och 6, är att säkerställa att indelningen konstruktionsmässigt är vattentät. De får inte anses som kontroll av någon avdelnings lämplighet för förvaring av brännolja eller annat särskilt ändamål, för vilket en mer omfattande kontroll kan krävas beroende på till vilken nivå vätskan kan stiga i tanken eller dess anslutningar.

Regel 6

Öppningar i vattentäta skott

1. Antalet öppningar i vattentäta skott ska vara begränsade till ett minimum med hänsyn till fartygets konstruktion och avsedda användning. Dessa öppningar ska vara försedda med tillfredsställande stängningsanordningar. Hängda vattentäta dörrar får användas. Hängda dörrar som är installerade den 1 januari 2010 eller senare ska vara försedda med centralvred.
2. Om rörledningar, dräneringar, elektriska ledningar etc. är dragna genom vattentäta indelningsskott, ska åtgärder vara vidtagna för att säkerställa skottens vattentäthet.
3. Ventiler som inte ingår i ett rörsystem får inte finnas i vattentäta indelningsskott.

4. Bly eller annat värmekänsligt material får inte användas i system som passerar genom vattentäta indelningsskott, om skador i sådana system vid brand skulle försämra skottens vattentäthet.
5. Dörröppningar, manhål eller tillträdesöppningar får inte finnas i kollisionsskottet under skottdäck.
6. En vattentät dörr får öppnas under resa för att tillåta passagerare eller besättning att passera. Dörren ska stängas omedelbart efter passage.
7. På båda sidor av dörrarna ska det finnas en skylt med information om hur dörrsystemet ska hanteras. På båda sidor av varje skjutdörr ska det finnas en skylt med text eller bild som varnar för faran med att stanna i dörröppningen när dörren håller på att stängas. Dessa skyltar ska vara tillverkade av hållbart material med beständig text och vara ordentligt fastsatta. Texten på informations- eller varningsskylten ska innehålla upplysning om den tid det tar för skjutdörren i fråga att stängas.
8. För fartyg med en längd (L_{LL}) av minst 24 meter ska vattentäta dörrar ha indikering till bryggan som visar att dörren är stängd och säkrad. För dörrar som enligt de operativa rutinerna inte får öppnas under resa, får sådan indikering undvaras. Dessa dörrar ska vara tydligt skyltade att de inte får öppnas under resa.

Regel 7

Passagerarfartyg som transporterar lastfordon och medföljande personal

1. Denna regel gäller för passagerarfartyg som är konstruerade eller anpassade för att transportera lastfordon och medföljande personal.
2. Om det totala antalet passagerare, inklusive personal som medföljer fordon, i ett sådant fartyg inte överstiger $N = 12 + A/25$ (där A är lika med total däckarea (m²) av utrymmen för stuvning av lastfordon och där den fria höjden på stuvningsplatsen och vid ingången till dessa utrymmen är minst fyra meter) gäller reglerna 17.13 och 17.14 i del 1 med avseende på vattentäta dörrar. Dörrarna kan vara anbringade på vilken nivå som helst i vattentäta skott som avdelar lastutrymmen. Det ska även finnas indikatorer på bryggan som automatiskt visar när varje dörr är stängd och när alla lås-anordningar är säkrade.
3. När denna bilaga tillämpas för ett sådant fartyg, ska N anses vara det högsta tillåtna antalet passagerare som fartyget kan få tillstånd att transportera i enlighet med denna regel.

Regel 8

Vattentäthet ovanför marginallinjen

Alla rimliga och praktiskt möjliga åtgärder ska vara vidtagna för att begränsa vatteninträngning och spridning av vatten ovanför skottdäcket. Sådana åtgärder kan innefatta partiella skott eller vebbspann (ramspann). När vattentäta, partiella skott och vebbspann (ramspann) är placerade på skottdäcket, ovanför eller i omedelbar närhet av huvudindelningsskott, ska de vara vattentätt förbundna med bordläggning och skottdäck för att begränsa vattenflöde längs däckets när fartyget har slagsida efter skada. Om ett vattentätt partiellt skott inte ligger rakt ovanför det underliggande skottet, ska det mellanliggande skottdäcket vara fullständigt vattentätt.

Allmänna råd

Vid tillämpning av denna regel bör MSC/Circ.541 beaktas.

Regel 9

Tillslutning av lastportar

1. Nedan angivna portar som är placerade ovanför marginallinjen ska vara stängda och låsta innan resa påbörjas, och hållas stängda och låsta till dess att fartyget är förtöjt vid nästa kaj:
 1. Lastportar i bordläggningen eller i yttersida av slutna överbyggnader.
 2. Bogvisir monterade på positioner angivna i punkt 1.1.
 3. Lastportar i kollisionsskottet.

4. Vädertäta ramper som utgör en alternativ tillslutningsanordning till de anordningar som anges i punkterna 1.1–1.3.

Om en port inte kan öppnas eller stängas medan fartyget ligger vid kaj får en sådan port öppnas eller lämnas öppen medan fartyget närmar sig eller lämnar kajen, men endast i den utsträckning som behövs för att det ska vara möjligt att omedelbart manövrera den. Den inre bogporten ska hållas stängd under alla förhållanden.

2. Utan hinder av punkterna 1.1 och 1.4, kan Transportstyrelsen i enskilda fall medge att portar får öppnas på befälhavarens order om det är nödvändigt för fartygets drift eller för att ta ombord eller sätta i land passagerare när fartyget ligger säkert för ankar och på villkor att fartygets säkerhet inte försämras.

3. Befälhavaren ansvarar för att ett effektivt system implementeras för att övervaka och rapportera om stängning och öppning av portarna enligt punkt 1.

4. Befälhavaren ska säkerställa att en anteckning görs i skeppsdagboken innan resa påbörjas, i enlighet med regel 15, om tidpunkten för den senaste stängningen av portarna enligt punkt 1 och tidpunkten för varje öppning av enskilda dörrar enligt punkt 2.

Regel 10

Vattentäthet från ro-ro-däck till underliggande utrymmen

1. Alla öppningar från ro-ro-däck till utrymmen under skottdäcket ska vara vädertäta.
2. Öppningar som avses i punkt 1 ska stängas innan resa påbörjas och hållas stängda till dess att fartyget är förtöjt vid nästa kaj.

3. Utan hinder av punkt 2, kan Transportstyrelsen i enskilda fall medge att öppningar öppnas under resa under den tid som behövs för passage eller när det är nödvändigt för fartygets drift.

Regel 11

Tillträde till ro-ro-däck

Befälhavaren eller utsett befäl ska säkerställa att inga passagerare har tillträde till slutet ro-ro-däck under resa utan uttryckligt tillstånd från befälhavaren eller utsett befäl.

Regel 12

Arrangemang för länsning

Fartyg ska uppfylla regel II-1/B/3 i bilagan till Transportstyrelsens föreskrifter (TSFS 2019:120) om passagerarfartyg på inrikes resa.

Regel 13

Integritet hos skrov och överbyggnad, skadeförebyggande åtgärder och kontroll

1. Indikatorer ska finnas på bryggan till alla portar i bordläggning, lastportar samt andra tillslutningsanordningar som, om de lämnas öppna eller inte säkras på rätt sätt, kan medföra vatteninströmning i ett utrymme av särskild kategori eller ro-ro-lastutrymme. Indikatorsystemet ska vara felsäkert och genom optiska larm visa om porten inte är helt stängd eller om någon av säkringsanordningarna inte är i position eller är helt låst, samt ge akustiska signaler om en sådan dörr eller tillslutningsanordning öppnas eller säkringsanordningarna osäkras.

Kontrollpanelen på bryggan ska vara utrustad med en omkopplare mellan hamn- eller gångläge, konstruerad så att ett akustiskt larm avges på bryggan om fartyget lämnar hamn med bogportar, inre bogportar, akterramp eller några andra öppningar i bordläggningen öppna eller någon stängningsmekanism i fel läge.

Elförsörjningen till indikatorsystemet ska vara oberoende av det elsystem som används för manövrering och låsning av portarna.

2. Arbetsgången för att låsa och säkra alla portar i bordläggningen, lastportar och andra tillslutningsanordningar som, om de lämnas öppna eller inte är ordentligt säkrade, kan medföra vatteninströmning i ett utrymme av särskild kategori eller ro-ro-lastutrymme, ska vara dokumenterad och dokumentationen ska förvaras ombord. Informationen ska även vara slagen på lämplig plats ombord.

Regel 14

Märkning, periodiska övningar med och inspektioner av vattentäta portar m.m.

1. Övning i manövrering av vattentäta dörrar, fönsterventiler och spygatt ska genomföras varje månad.
2. Vattentäta dörrar och alla därtill hörande utrustning och indikatorer, alla ventiler som behöver vara stängda för att göra en avdelning vattentät ska regelbundet inspekteras och provas minst en gång per vecka.
3. Ventiler, dörrar och utrustning enligt punkterna 1 och 2, ska vara märkta på lämpligt sätt för att säkerställa att de kan användas på rätt sätt för att ge största möjliga säkerhet.

Regel 15

Registrering i skeppsdagbok

1. Gångjärnsförsedda dörrar, löstagbara plåtar, fönsterventiler, landgångs- och lastportar samt andra öppningar, som enligt dessa regler ska vara stängda under resa, ska stängas innan resa påbörjas.
2. Registrering av alla övningar och inspektioner som avses i regel 14, ska göras i skeppsdagboken med klart angivande av varje felaktighet som har upptäckts.

Bilaga 7. Skadestabilitet för andra fartyg än passagerarfartyg

Regel 1

Tillämpning

Denna bilaga gäller för andra fartyg än passagerarfartyg och höghastighetsfartyg. För pråmfartyg gäller dock endast reglerna 4 och 5.

Regel 2

Definitioner och förkortningar

I denna bilaga används de definitioner och förkortningar som följer av 2 kap. 1 §.

Regel 3

Lastfartyg

Lastfartyg med en längd (L_s) av minst 80 meter ska, med undantag av pråmfartyg, uppfylla del B-1 i bilaga 1. Fartyg som uppfyller regel 4, 5, 6, 7, 8 eller 9 behöver inte uppfylla denna regel.

Allmänna råd

För fartyg med däckslast av trä kan MSC/Circ.998 beaktas.

Regel 4

Lastfartyg med reducerat B-fribord

Lastfartyg vars längd (L_{LL}) överstiger 24 meter ska, för att erhålla reducerat B-fribord, uppfylla regel 27 i bilaga 2 med avseende på flytbarhet och skadestabilitet.

Regel 5

Oljetankfartyg

Oljetankfartyg ska, med avseende på flytbarhet och skadestabilitet, uppfylla Transportstyrelsens föreskrifter och allmänna råd (TSFS 2010:96) om åtgärder mot förorening från fartyg.

Regel 6

Gastankfartyg

Gastankfartyg ska, med undantag av pråmfartyg, uppfylla IGC-koden med avseende på flytbarhet och skadestabilitet.

Regel 7

Kemikalietankfartyg

Kemikalietankfartyg ska, med undantag av pråmfartyg, uppfylla IBC-koden med avseende på flytbarhet och skadestabilitet.

Regel 8

Fartyg med speciellt användningsområde

Fartyg med speciellt användningsområde ska, med avseende på flytbarhet och skadestabilitet, uppfylla Transportstyrelsens föreskrifter (TSFS 2014:12) om säkerheten på fartyg med speciellt användningsområde.

Regel 9

Försörjningsfartyg

Försörjningsfartyg ska, med avseende på flytbarhet och skadestabilitet, uppfylla Sjöfartsverkets föreskrifter (SJÖFS 2008:10) om transport på försörjningsfartyg inom offshoresektorn.

Regel 10

Isbrytare

Isbrytare ska uppfylla regel 3 samt punkterna 1–6.

1. Den antagna utsträckningen av sidoskada ska vara följande:
 1. Långskeppsled: det minsta av $1/3L_{LL}^{2/3}$ eller 14,50 meter.
 2. Tvärskeppsled: 1,50 meter.
 3. Vertikalled: 3,00 meter.
2. Den antagna utsträckningen av bottenskada ska vara följande:
 1. Långskeppsled: 5,00 meter.
 2. Tvärskeppsled: 3,00 meter.
 3. Vertikalled: 0,76 meter.
3. Om skada med mindre utsträckning än som anges i punkt 1 och 2 skulle resultera i en allvarigare situation med avseende på flytläge och metacenterhöjd, ska sådan mindre utsträckning antas.
4. Följande permeabiliteter ska användas:
 1. Förråd: 0,60.
 2. Maskinutrymme: 0,85.
 3. Tankar eller andra utrymmen: 0,95.
 4. Delvis fyllda barlasttankar: överensstämmelse med minsta tankinnehåll.
5. Vid slutligt flytläge efter skada gäller följande stabilitetskriterier:

1. Vattenlinjen vid det slutliga jämviktsläget efter skada ska vara lägre än den lägsta punkten för alla öppningar som inte kan tillslutas vattentätt.
2. Slagsidan vid det slutliga jämviktsläget efter skada får inte överstiga 15°. Värdet kan ökas till 17° om däckskanten inte når vattenytan.
3. Vid jämviktsläge efter skada gäller följande krav på reststabilitet:
 - a) GZ-kurvan efter skada ska ha åtminstone 20° positiv stabilitetsvidd från jämviktsläget.
 - b) Den maximalt rätande hävarmen (GZ_{max}) ska vara minst 0,10 meter och inträffa inom 20° från jämviktsläget.
6. Under flödning gäller följande stabilitetskriterier:
 1. Vattenlinjen i mellanliggande flytlägen ska vara lägre än lägsta punkten för alla öppningar som inte kan tillslutas vädertätt.
 2. Slagsidan efter skada får inte överstiga 25°. Värdet kan ökas till 30° om däckskanten inte når vattenytan.
 3. I mellanliggande flytlägen gäller följande krav på reststabilitet:
 - a) GZ-kurvan efter skada ska ha minst 10° positiv stabilitetsvidd från jämviktsläget.
 - b) Den maximalt rätande hävarmen (GZ_{max}) ska vara minst 0,05 meter och inträffa inom 10° från jämviktsläget.

Regel 11

Fiskefartyg

Fiskefartyg med en längd av minst 100 meter ska, när minst 100 personer medförs ombord, förbli flytande med tillräcklig stabilitet efter vattenfyllning av något utrymme som förutsätts skadat, med hänsyn till fartygstyp, avsett fiske och fiskeområde. Beräkningarna för skottindelning och stabilitet för fiskefartyg i skadat skick ska göras enligt följande:

1. Jämviktsvillkor

1.1 Den slutliga vattenlinjen efter skada på en vattentät avdelning får som högst vara till

- a) underkant av öppningar genom vilka fortsatt inflöde till underliggande utrymmen skulle kunna ske och i enlighet med Transportstyrelsens krav, eller
- b) överkant av poopdäckets akterliga ände i centerlinjen, under förutsättning att punkt 3.1 är uppfylld.

1.2 Osymmetrisk fyllning ska så långt som möjligt undvikas. Om det är nödvändigt att korrigera stora krängningsvinklar, ska arrangemanget om möjligt vara självverkande.

2. Skadeutsträckning

2.1 Skadeutsträckningen i vertikalled ska i samtliga fall antas från baslinjen och uppåt utan begränsning.

2.2 Skadeutsträckningen i tvärskeppsled ska vara lika med $B_{LL}/5$ meter, mätt inåt från fartygssidan, vinkelrätt mot centerlinjen vid den djupaste lastlinjen.

2.3 Om en skada av mindre utsträckning än vad som anges i punkterna 2.1 och 2.2 leder till ett mera ogynnsamt flytläge ska en sådan mindre skada förutsättas.

2.4 Vattenfyllningen ska vara begränsad till en avdelning mellan två intilliggande tvärskeppsskott. Om ett tvärskeppsskott är försett med steg eller recess med en längd av högst 3,05 meter, beläget inom den antagna skadans utsträckning i tvärskeppsled enligt punkt 2.2, får detta skott anses oskadat och endast den anslutande avdelningen anses flödad. Om ett tvärskeppsskott är försett med steg eller recess med en längd större än 3,05 meter och är beläget inom den antagna skadans utsträckning i tvärskeppsled, ska avdelningarna på båda sidor om skottet anses flödade.

2.5 Om ett huvudtvärskeppsskott har en utsträckning inom den antagna skadeutsträckningen i tvärskeppsled och är försett med ett steg med en längd större än 3,05 meter inom dubbelbotten- eller sidotank, ska tankarna på båda sidor om steget i skottet anses flödade.

2.6 Avståndet mellan vattentäta huvudtvärskeppsskott bör vara minst $1/3L_{LL}^{2/3}$ meter. Om avståndet mellan tvärskeppsskott är mindre, ska minst ett av dessa skott inte anses existera vid fastställande av minimiavstånd mellan skott.

2.7 Om rör, kanaler eller tunnlar är belägna inom antagen skadeutsträckning enligt punkt 2.2, ska åtgärder vara vidtagna för att förhindra ytterligare flödning av utrymmen som ligger utanför det antagna skadeområdet i varje enskilt läckfall.

3. Överlevnadsförutsättningar

Fartyget ska anses överleva de skadefall som anges i punkt 2 om fartyget förblir flytande i stabilt jämviktsläge och uppfyller följande kriterier:

3.1 Stabiliteten i det slutliga jämviktsläget kan anses tillräcklig om den rätande hävarmskurvan har en vidd om minst 20° efter jämviktsläget och samtidigt når en rätande hävarm om minst 0,10 meter. Ytan under den rätande hävarmskurvan inom denna stabilitetsvidd ska vara minst $0,0175$ mrad. Risken för fortsatt vatteninflöde genom skyddade eller oskyddade öppningar, som tidvis kan komma under vattnet inom den kvarvarande stabilitetsvidden, ska värderas. Poopens volym runt maskkappen får tas med i beräkningarna, förutsatt att poopen är vattentät till den nivån, att den inte är flödad, och att den akterliga punkten av poopdäckets centerlinje inte når vattenytan.

3.2 Slagsidan i det slutliga jämviktsläget får inte överstiga 20° .

3.3 Metacenterhöjden i det slutliga jämviktsläget ska vara positiv och minst 0,05 meter.

4. Permeabiliteter

Permeabiliteter ska beräknas eller uppskattats för varje enskild avdelning.

5. Lastkondition före skada

Beräkningen av flytbarhet och skadestabilitet ska göras för det driftlastfall som för fartyget är sämst med avseende på reservdeplacement och stabilitet, och utan nedisning.

Regel 12*Övriga fartyg*

För övriga fartyg fastställer Transportstyrelsen i varje enskilt fall om fartygets indelnings- och skadestabilitet uppfyller tillämpliga krav ur sjösäkerhetssynpunkt.

Bilaga 8. Skadestabilitet för ro-ro-passagerarfartyg

Regel 1

Tillämpning

Denna bilaga gäller för

1. ro-ro-passagerarfartyg på inrikes resa i fartområde A–C,
2. svenska ro-ro-passagerarfartyg på internationell resa i reguljär trafik, och
3. utländska ro-ro-passagerarfartyg som trafikerar svenska hamnar på internationell resa i reguljär trafik.

Bilagan gäller inte höghastighetsfartyg.

Allmänna råd

Vid tillämpning av denna bilaga kan anvisningarna i SLF 40/INF.14⁶ beaktas.

Regel 2

Definitioner och förkortningar

I denna bilaga används de definitioner och förkortningar som följer av 2 kap. 1 §.

Regel 3

Signifikanta våghöjder

1. De signifikanta våghöjderna (H_s) ska användas för att bestämma vattennivån vid tillämpning av de särskilda stabilitetskraven. Värdena visar de signifikanta våghöjder som inte överskrider under mer än 10 % av året i de områden som omfattas. Skyddade farvatten antas ha en signifikant våghöjd mindre än 1,5 meter, om inte annat anges (figur 1).

För fartyg som trafikerar områden där den signifikanta våghöjden är lägre än 1,5 meter (signifikant våghöjd som inte överskrider under mer än 10 % av året), behöver reglerna i denna bilaga inte tillämpas.

⁶ SLF 40/INF.14, Agreement Concerning Specific Stability Requirements for Ro-Ro Passenger Ships Undertaking Regular Scheduled International Voyages Between or From Designated Ports in North West Europe and the Baltic Sea, Guidance Notes of the Annexes of the Agreement.

2. Trafik under vissa delar av året och trafik under kortare tidsperioder

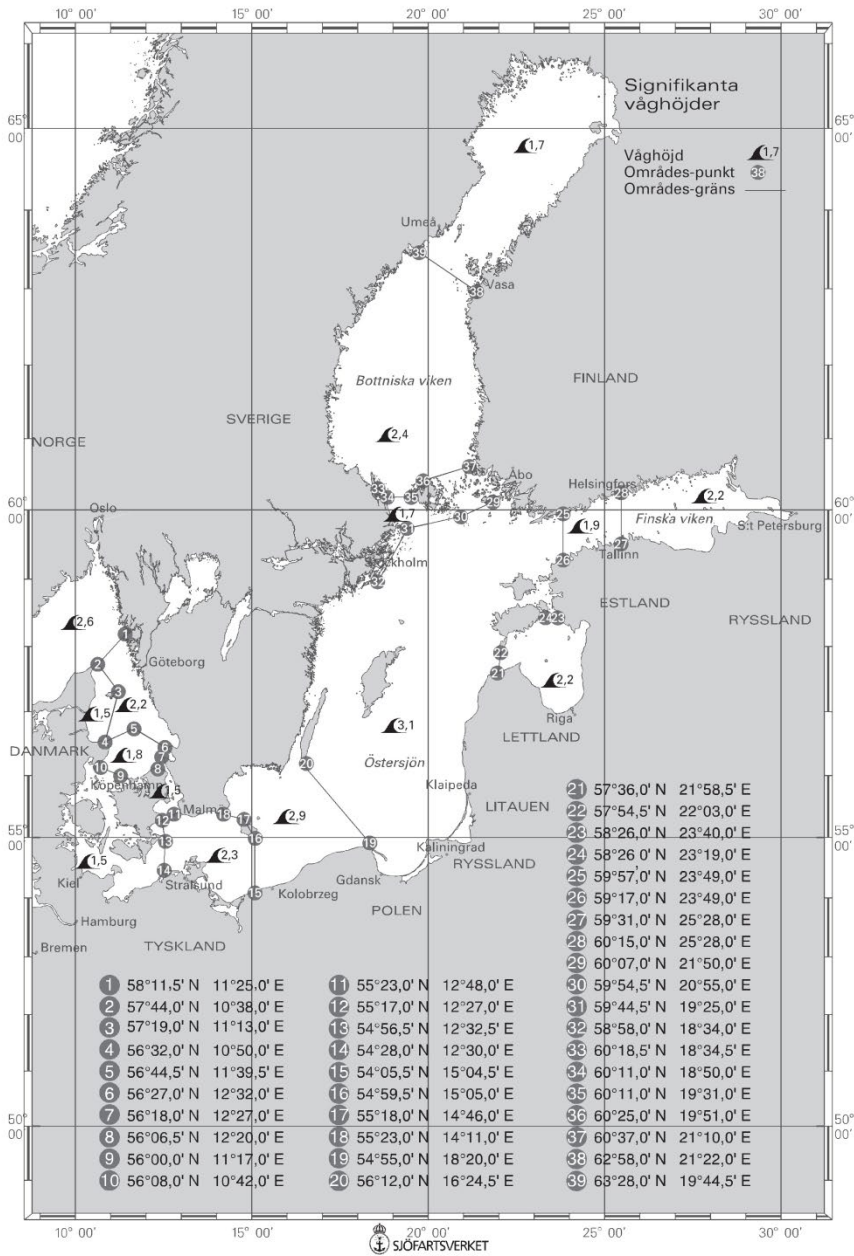
2.1 Om ett rederi som bedriver reguljär trafik året runt önskar sätta in ytterligare fartyg som ska användas i samma trafik under en kortare period, ska rederiet underrätta värdstatens eller värdstaternas behöriga myndigheter om detta senast en månad innan fartyget börjar användas i denna trafik. Ett rederi får dock snabbt sätta in ett fartyg som ersättning för att säkerställa kontinuitet i trafiken om detta är nödvändigt på grund av oförutsedda omständigheter.

2.2 Om ett rederi önskar bedriva reguljär säsongstrafik under tidsperioder som inte överstiger sex månader per år, ska rederiet underrätta värdstatens eller värdstaternas behöriga myndigheter om detta senast tre månader innan denna trafik påbörjas.

2.3 Om sådan trafik bedrivs under förhållanden med lägre signifikant våghöjd än den som fastställts för samma fartområde vid trafik året runt, får den behöriga myndigheten vid tillämpning av de särskilda stabilitetskraven använda den signifikanta våghöjd som är tillämplig under denna kortare tidsperiod för att bestämma vattennivån på däck. Den signifikanta våghöjd som är tillämplig under denna kortare tidsperiod ska överenskommas mellan de medlemsstater eller, när så är tillämpligt och möjligt, de medlemsstater och tredje land där trafikens ändpunkter är belägna.

2.4 När värdstatens eller värdstaternas behöriga myndigheter har gett sitt samtycke till trafik i enlighet med punkt 2.1 eller 2.2, ska fartyg som används i denna trafik medföra ett sådant dokument som avses i regel 4.

Signifikanta våghöjder



Figur 1

Regel 4

Särskilda stabilitetskrav

Fartyg ska uppfylla de särskilda stabilitetskrav som följer av regel 4 i bilaga 8 till Transportstyrelsens föreskrifter och allmänna råd (TSFS 2009:114) om konstruktion, stabilitet och fribord för fartyg byggda före den 1 januari 2009, samt medföra ett dokument som visar att dessa krav är uppfyllda.

Bilaga 9. Dokumentation och verifiering för svenska fartyg

Regel 1

Tillämpning

Denna bilaga gäller för svenska fartyg och innehåller bestämmelser om stabilitets- och fribordsdokumentation samt om verifiering av fartygs vikt och tyngdpunkt.

Regel 2

Definitioner och förkortningar

I denna bilaga används de definitioner och förkortningar som följer av 2 kap. 1 §.

Regel 3

Allmänt

Med stabilitetshandlingar avses i denna bilaga stabilitetsbok, fribordsplan och kompletterande information för godkännande av stabilitetsbok. Stabilitetshandlingarna ska upprättas och verifieras enligt följande:

1. Stabilitetshandlingar ska upprättas för ett svenskt fartyg som byggs eller byggs om på ett sådant sätt att det har betydelse för dess bärighet och stabilitetsförhållanden samt för fartyg som köps från utlandet.
2. Handlingarna ska ges in till Transportstyrelsen i minst två exemplar för godkännande. De ska vara avfattade på arbetsspråket ombord på fartyget samt svenska och engelska eller enbart engelska. För fartyg som används enbart på inrikes resa kan handlingarna vara avfattade enbart på svenska.
3. För fartyg som köps från utlandet kan befintliga stabilitetshandlingar medges av Transportstyrelsen om uppställning och innehåll i handlingarna följer principerna i dessa föreskrifter. Språket i sådana handlingar får, förutom engelska, vara danska eller norska.
4. Stabilitets- och fribordsdokumentation ska upprättas enligt reglerna 4–6. Transportstyrelsen kan dock medge att enstaka uppgifter, som ansetts klart obehövligen, utelämnas. Dokumentation ska ges in till Transportstyrelsen senast tre månader före leverans av ett nybyggt fartyg. För ett fartyg som byggs om ska handlingarna ges in innan ombyggnaden påbörjas.
5. För att ett nybyggt, ombyggt eller inköpt fartyg ska få användas till sjöfart ska uppgifterna i stabilitetshandlingarna vara verifierade genom vägning- och krängningsprov eller motsvarande undersökning som Transportstyrelsen medger.
6. Krängningsprov och vägning ska utföras i enlighet med regel 10 och i närvaro av Transportstyrelsens representant, om inte annat medges. Om möjligt ska rullningsprov genomföras i samband med krängningsprovet.

7. Vagnings- och krängningsrapport ska vara godkänd av Transportstyrelsen före leverans av ett nybyggt fartyg eller innan ett ombyggt eller inköpt fartyg används till sjöfart.
8. Innan ett nybyggt, ombyggt eller inköpt fartyg används till sjöfart ska stabilitetshandlingarna vara uppdaterade efter krängningsprov och godkända av Transportstyrelsen. Transportstyrelsen kan dock medge att fartyg används till sjöfart under högst tre månader innan stabilitetshandlingarna uppdateras efter krängningsprov.
9. För fartyg som tillämpar förenklad stabilitetsundersökning kan, som alternativ till punkt 4, stabilitetshandlingar upprättas i enlighet med reglerna 4.9 och 5. Förenklad stabilitetsundersökning medges som motsvarande undersökning till krängningsprov enligt punkt 5. Vid förenklad stabilitetsundersökning ska stabilitetshandlingarna vara godkända av Transportstyrelsen innan fartyget används till sjöfart.
10. Transportstyrelsen prövar om fartygets stabilitetsegenskaper kan godkännas utifrån inkomna stabilitetshandlingar och anger i beslutet de villkor avseende stabilitet och flytbarhet som ska gälla för fartygets användning.
11. Om en uppgift i stabilitetshandlingarna ändras och denna avser förhållanden av väsentlig betydelse för fartygets stabilitetsegenskaper, ska nya handlingar snarast ges in.
12. Godkända stabilitetshandlingar ska förvaras ombord.
13. Ett fartyg som har byggts om, eller i övrigt har ändrats så att dess stabilitet och flytbarhet påverkas på ett avgörande sätt, ska genomgå nytt krängningsprov.
14. Passagerarfartyg ska vägas med regelbundna intervall som inte överstiger fem år för att fastställa om fartygets egenvikt eller långskeppstyngdpunkt förändrats. Om det vid denna vägning visar sig att fartygets egenvikt förändrats med mer än 2 % eller att långskeppstyngdpunkten har flyttats mer än 1 % av fartygets längd jämfört med det som anges i rapporten från krängningsprovet, ska ett nytt krängningsprov utföras. För fartyg med en längd mindre än 24 meter behöver nytt krängningsprov inte utföras om djupgåendet för lätt fartyg har förändrats mindre än 2 cm.
15. Fiskefartyg med en längd (L_{LL}) av minst 24 meter ska vägas minst vart tionde år. Nytt krängningsprov ska utföras då fartygets egenvikt eller långskeppstyngdpunkt har förändrats enligt punkt 14.
16. Om en dator används för lastfalls- och stabilitetsberäkningar ombord får denna utgöra endast ett komplement till stabilitetsboken. Fördefinierade standardlastfall för kontroll ska överensstämma med motsvarande lastfall i stabilitetsboken. Utskrifter från denna kontroll ska förvaras ombord som framtida referens.

Allmänna råd

Dator och programvara för lastfalls- och stabilitetsberäkningar bör vara typgodkända samt certifierade av en erkänd organisation, och bör uppfylla kraven i och kontrolleras enligt MSC/Circ.836 och 891. Även MSC.1/Circ.1229 bör beaktas.

Regel 4

Stabilitetsbok

Stabilitetsboken ska i sammandrag ge fartygsbefälet sådan information om fartygets stabilitetsegenskaper att fartygets stabilitet kan bestämmas för varje tänkbart driftförhållande. All information ska formuleras på ett sätt som bidrar till att underlätta besättningens hantering och lastning av fartyget.

För uppgifter som är datorberäknade ska programvara och version framgå av handlingarna. Såväl indata som resultatutskrift ska redovisas.

Stabilitetsboken ska innehålla innehållsförteckning, datum och underskrift av ansvarig utfärdare samt uppgifter enligt punkterna 1–8 nedan. I syfte att öka användarvänligheten kan Transportstyrelsen medge att uppgifter redovisas som komplement till stabilitetsboken tillsammans med uppgifter enligt regel 6. Information om uppgifter som helt avses utelämnas ur stabilitetshandlingarna ska bifogas stabilitetsboken.

1. Sammanfattning

Stabilitetsboken ska innehålla en inledande sammanfattning med syfte att underlätta besättningens hantering och lastning av fartyget. Sammanfattningen ska kortfattat redogöra för fartygets maximala lastförmåga, lastfall och andra begränsningar för att fartyget ska uppfylla gällande stabilitets- och strukturella krav samt en tabellsammanställning av lastfall. Andra faktorer som är kritiska för fartygets stabilitets- och fribordsförhållanden ska också beskrivas.

2. Grunddata

2.1 Fartygets namn, byggnadsvarv, byggnadsnummer, byggnadsdatum, fartygstyp, fartområde, klassbeteckning, registerbeteckning, bruttodräktighet, huvuddimensioner samt största tillåtna djupgående och dödvikt.

2.2 Generalarrangemang.

2.3 Tankplan.

2.4 Skalenlig ritning som visar samtliga utrymmens användningssätt och läge.

2.5 Vikt, typ och placering av eventuell permanent barlast i enlighet med regel 3.10.2 i bilaga 3.

2.6 Ritning eller skiss som visar åmningarnas eller referenspunkternas utförande och läge i förhållande till baslinjen och perpendiklarna.

2.7 Tabell som anger kapacitet och tyngdpunktsläge för varje tank och utrymme avsett för last, bränsle, färskvatten, vattenbarlast och övriga förråd samt för tankar även det maximala yttröghetsmomentet tvärskepps.

2.8 Tabeller eller kurvor för varje tank och lastutrymme, som inte är av försumbar storlek, som visar det enskilda utrymmets volym, tyngdpunkter och yttröghetsmoment tvärskepps som funktion av fyllnadshöjd.

2.9 Egenviktsfördelning för lätt fartyg redovisas för lastfartyg med en längd (L_{LL}) av minst 100 meter eller andra fartyg där de globala belastningarna är betydande för fartygets konstruktion.

2.10 Hydrostatiska data som visar åtminstone följande storheter som funktion av djupgåendet:

1. Mallat volymdeplacement uttryckt i m^3 och totalt deplacement uttryckt i ton med tydlig anvisning om vilken densitet som använts, t.ex. 1,025 ton/ m^3 för saltvatten.
2. Tvärskeppsmetacentrums läge över baslinjen (KM).
3. Deplacementstyngdpunktens läge i långskeppsled (LCB).
4. Flytcentrums läge i långskeppsled (LCF).
5. Moment för trimändring (MCT).
6. Ton per cm nedsänkning ($TP\ cm$).

I hydrostatiska data ska kölplåtens och bordläggningens tjocklek anges. Deplacement, KM och LCB ska redovisas för olika trim inom det trimintervall som fartyget avses användas i.

Hydrostatiska data ska redovisas i lämpligt intervall upp till väderdäck.

2.11 KN - eller MS -data för åtminstone krängningsvinklarna 5° , 10° (för fartyg avsedda för transport av lös spannmål dessutom 12°), 15° , 20° , 30° , 40° och 60° i enlighet med regel 8.

2.12 Definition av koordinatsystem som används för beskrivning av läget av den baslinje till vilken djupgående och trim i stabilitetsberäkningarna relateras samt placering av perpendiklarna.

2.13 Datorplottad spanruta samt datorplottad ritning eller beskrivning av fartyg, inklusive de överbyggnader och däckshus som antas deplacerande i stabilitetsberäkningarna, framtagna i enlighet med regel 8. Flödningsöppningar ska vara markerade.

3. Intaktstabilitet

3.1 Lastkonditioner enligt regel 7 ska redovisas. En sammanställning över lastfall innehållande djupgående, trim, GM , KG , KG_{\max} och begränsande kriterium ska presenteras. För fiskefartyg ska dessutom boghöjd anges. Varje lastkondition som ingår i stabilitetshandlingarna ska innehålla följande uppgifter:

1. Tydlig skiss av fartyget som visar placering av last, barlast, bunker och förråd och flödningsöppningar.
 2. Uppställning som visar fartygets vikt olastat, placering, fördelning och vikt av alla i dödvikten ingående komponenter, med långskepps- och vertikala tyngdpunktslägen, långskepps- och vertikala viktmoment samt resulterande uppgifter för den aktuella konditionen. Uppställningen ska även visa storleken av yttröghetsmomentet för de tankar där korrektion för fria vätskeytor är aktuell. Korrektion för fria vätskeytor ska göras i enlighet med regel 11.
 3. Aktuella samt högsta tillåtna böjmoment och tvärkrafter ska redovisas för lastfartyg med en längd av minst 100 meter eller andra fartyg där de globala belastningarna är betydande för fartygets konstruktion.
 4. Medeldjupgående, deplacement, deplacementtyngdpunktens läge i långskeppsled, trim samt djupgående vid perpendiklarna. Det ska tydligt framgå om djupgåendena är mallade eller till underkant köl.
 5. Beräkning av GM_0 med hänsyn till korrektion för fria vätskeytor enligt regel 11.
 6. Diagram utvisande den rätande hävarmen (GZ) som funktion av krängningsvinkeln, beräknad i enlighet med regel 8 och korrigerad för effekten av fria vätskeytor enligt regel 11. I detta diagram ska även flödningsvinkeln framgå, och innebörden av vad denna betyder för stabiliteten ska tydligt förklaras (regel 8).
 7. GZ -kurvans värde vid krängningsvinklarna 5° , 10° (för fartyg avsedda för transport av lös spannmål dessutom 12°), 15° , 20° , 30° , 40° och 60° i enlighet med regel 8 och korrigerad för effekten av fria vätskeytor enligt regel 11.
 8. Beräkningar som visar att tillämpliga intaktstabilitetskriterier i bilaga 4 är uppfyllda.
 9. Fartyg som används i områden där nedisning sannolikt kan inträffa ska redovisa beräkningar som visar fartygets stabilitet med antagande om nedisning enligt regel 12.
- 3.2** En KG -gränskurva utgörande envelopen till KG -gränskurvorna för varje tillämpligt stabilitetskriterium, redovisad i enlighet med regel 9. Alternativt kan GM -gränskurvor godtas.

3.3 Uppgifter om utrustning eller system som i förekommande fall väsentligen kan påverka fartygets stabilitet.

4. Skadestabilitet

För fartyg som enligt dessa föreskrifter ska uppfylla särskilda krav på flytbarhet och skadestabilitet, ska dessutom följande handlingar, vilka kan redovisas i en separat skadestabilitetsbok, upprättas och ges in till Transportstyrelsen:

1. Sammanställning över skadefall.
2. Skalenlig ritning som visar placering med måttangivelse och storlek på invändiga och utvändiga öppningar såsom luftrör, vädertäta dörrar och luckor samt öppningar genom vilka vatteninströmning (progressiv flödning) kan ske. För varje öppning ska typ av tillslutningsanordning anges.
3. Ritning som visar de rörsystem, vilka vid skada kan leda till att oskadade utrymmen vattenfylls.
4. Skalenlig ritning som visar placering, med måttangivelse, av vattentäta skott och dörrar och som anger typ av dörrar och manövreringsanordningar.
5. Koordinatbeskrivning för rum och tankar som vattenfylls vid skada samt uppgifter om antagna permeabiliteter.
6. Beräkningar som för varje antaget skadefall utgörs av följande:
 - Skiss som visar skadade utrymmen och dess placering i fartyget.
 - Kurvor för den rätande hävarmen (*GZ*-kurvor) som representerar slutläget efter vattenfyllning.

För passagerarfartyg som omfattas av bilaga 1 eller del 1 i bilaga 6, ska det krängande momentet till följd av ansamling av passagerarna på ena sidan av fartyget, sjösättning av fullastade livbåtar samt till följd av vindtrycket, redovisas som funktion av krängningsvinkeln.

För borrhullformor ska det krängande momentet till följd av vindtrycket redovisas som funktion av krängningsvinkeln.

- Fartygets djupgående och trim före och efter skada.
 - Uppgift om de i punkt 2 angivna öppningarnas läge, för passagerarfartyg även marginallinjens läge, i förhållande till flytvattenlinjen.
 - Gränskurva som utvisar största värdet på *KG* för uppfyllande av tillämpliga stabilitetskriterier för fartyg i skadat skick i enlighet med regel 9.
7. För passagerarfartyg i fartområde A–D och för torrlastfartyg i fartområde A–B, ska skadekontrollplan och skadekontrollmanual upprättas i enlighet med regel 15. Gastank- och kemikalietankfartyg ska ha en skadekontrollritning som visar läget för viktiga stängningsanordningar och anordningar för korrigering av eventuell slagsida samt information om hur dessa används.

- Information angående användandet av motfyllningsarrangemang samt beskrivning om vid vilka skadefall dessa arrangemang ska användas.

5. Vägning- och krängningsrapport

Vägning- och krängningsrapporten ska innehålla

- plats och datum,
- väder- och vågförhållanden,
- närvarande vid provet,
- uppmätta djupgåenden och vattnets densitet,
- beräkning av displacement,
- krängningsförsök med krängande moment och uppmätta krängningar,
- beräkning av egenvikt, och
- detaljerad definition av egenvikten.

Vägning- och krängningsrapporten ska vara utformad i enlighet med regel 10. Rapporten ska vara underskriven av ansvarig för provets genomförande och det ska tydligt anges vilken dokumentation (åmningsritning, pejltabeller, hydrostatiska data, etc.) som rapporten grundas på.

Om stabiliteten är baserad på ett annat fartygs vägning- och krängningsrapport ska motivering till detta samt sammanfattning av den aktuella vägning- och krängningsrapporten bifogas.

6. Beräkning av fartygets stabilitet

Den ytterligare information ska finnas som är nödvändig för att besättningen ska kunna bestämma fartygets stabilitetsegenskaper under olika driftförhållanden. Informationen ska särskilt innehålla exempel på hur beräkning av en lastkondition utförs. Exemplet ska även innefatta instruktion och formulär för beräkning av

- displacement och viktstyngdpunkt,
- trim och djupgående,
- korrektion för fria vätskeytor, samt
- korrigerat *KG*, alternativt *GM*.

7. Allmänna upplysningar till befälhavaren

7.1 Allmänna åtgärder för att förhindra kapsejsning, i enlighet med regel 14.

7.2 Instruktion om hur fartyget i stabilitetshänseende ska hanteras vid kranlyft, under inverkan från tråldrag samt lastnings- eller lossningsoperationer som väsentligen kan påverka fartygets stabilitet i hamn eller under resa.

7.3 Instruktion om hur effekten av fria vätskeytor påverkar fartygets stabilitet och hur de ska begränsas så att stabiliteten inte understiger föreskrivna värden vid barlastning eller lastning.

7.4 Instruktion om hur nedisning påverkar fartygets stabilitet i enlighet med regel 12 och vad som kan göras i förebyggande syfte.

7.5 Information om hur fartygets stabilitetsegenskaper kan påverkas av sjögång.

Allmänna råd

För information till befälhavaren om fartygets stabilitet enligt punkt 7.5 bör cirkulär MSC/Circ.1228 tillämpas.

8. Övriga upplysningar

Stabilitetsboken ska, i tillämpliga fall, innehålla följande information:

8.1 Ritning och beskrivning av statiska och/eller dynamiska anti-krängningssystem samt eventuella restriktioner för användning av dessa.

8.2 Restriktioner i fråga om lastens placering och stuvning.

8.3 För fartyg som är arrangerade för att transportera lastenheter med kända risker för lastförskjutning, ska redovisning av fartygets överlevnadsförmåga vid maximal lastförskjutning bifogas stabilitetsredovisningen.

8.4 För fartyg som transporterar däckslast av trä, ska det finnas omfattande stabilitetsinformation som beaktar lasten.

Allmänna råd

För information till befälhavaren angående däckslast av trä, kan tabeller och diagram för rullningsperioder vara bra hjälpmedel.

8.5 Passagerarfartyg ska ha information om eventuella vattentäta dörrar som får vara öppna under resa.

8.6 För ro-ro-passagerarfartyg ska information finnas som förklarar vikten av att alla öppningar tillsluts vattentätt, eftersom vatten på ro-ro-däck kan innebära en plötslig försämring av stabiliteten och risk för att fartyget kapsejsar.

8.7 Inverkan av kranlyft (statisk krängningsvinkel ska redovisas). Om den statiska krängningen på grund av kranlyft överskrider 5° ska hävarmskurvan för lyftet redovisas i GZ-kurvan för de mest kritiska lastfallen.

8.8 Beskrivning av möjligheter till dränering av lastutrymmen och däck.

8.9 För fartyg som är arrangerade för att transportera fisk i bulk eller i tankar, eller som har speciella barlasttankar, ska stabilitetsboken innehålla instruktioner för hur tankar för fisk, bulklastutrymmen och barlasttankar får användas.

8.10 Beskrivning och dimensionering av spannmålsskott och andra säkerhetsanordningar för spannmål.

8.11 Fartyg som transporterar spannmål i bulk på internationell resa i fartområde A–C utan väderrestriktioner, ska vara försedda med separata spannmålsstabilitetshandlingar i enlighet med spannmålskoden.

8.12 För fartyg med annan bulklast än spannmål på internationell resa i fartområde A–C, ska följande uppgifter redovisas:

1. Barlastkapaciteter samt fyllnings- och tömningshastighet för barlast.
2. Maximalt tillåten last per ytenhet på tanktak.

3. Maximalt tillåten last i respektive lastrum.
4. Generella instruktioner angående lastning och lossning med avseende på fartygsstrukturens styrka, samt eventuella begränsningar i de mest ogynnsamma operationella konditionerna under lastning, lossning, barlasthantering och fartygets resa.
5. Speciella begränsningar, såsom begränsningar fastställda av Transportstyrelsen för de mest ogynnsamma operationella konditionerna.
6. Maximalt tillåtna krafter och moment för fartygets skrov vid lastning, lossning och under resa, ska inkluderas för fartyg som ska redovisa styrkeberäkningar.

8.13 Kombinationsfartyg kan behöva redovisa operationella procedurer enligt 6 kap. 32 och 33 §§ Transportstyrelsens föreskrifter och allmänna råd (TSFS 2010:96) om åtgärder mot förorening från fartyg.

8.14 För segelfartyg ska information redovisas som ger befälhavaren möjlighet att snabbt och enkelt bestämma fartygets marginaler till flödning vid byig vind.

8.15 För fartyg som är arrangerade för att transportera fasta bulklaster med särskilda risker, ska instruktioner för hur lasten hanteras bifogas stabilitetsboken.

Allmänna råd

*Vid tillämpning av punkt 8.15 bör Transportstyrelsens föreskrifter (TSFS 2023:50) om transport till sjöss av fast gods i bulk (IMSBC-koden) och Transportstyrelsens föreskrifter och allmänna råd (TSFS 2024:10) om transport av last på fartyg och om terminaler som anlöps av bulkfartyg beaktas.
(TSFS 2024:15)*

8.16 När det bedöms vara nödvändigt med avseende på kraven i Transportstyrelsens föreskrifter och allmänna råd (TSFS 2011:96) om finsk-svensk isklass eller Transportstyrelsens föreskrifter och allmänna råd (TSFS 2009:23) om svensk isklass för trafik på Väneren, ska ytterligare upplysningar lämnas, exempelvis om djupgående i barlastkonditioner.

Om det med hänsyn till fartygstyp och användning anses nödvändigt, kan Transportstyrelsen begära ytterligare upplysningar om sådana särskilda egenskaper hos fartyget som antas påverka dess stabilitet.

9. Förenklad dokumentation

För fartyg som tillämpar förenklad stabilitetsundersökning, ska stabilitetsboken innehålla följande uppgifter:

1. Sammanfattning enligt punkt 1.
2. Grunddata enligt punkterna 2.1–2.6.
3. Tankars placering och kapacitet.
4. Rapport från förenklad stabilitetsundersökning innehållande följande uppgifter:

- Plats och datum.
- Väder- och vågförhållanden.
- Närvarande vid provet.
- Uppmätta djupgåenden och fribord.
- Beskrivning av belastningsprov och resulterande krängning.
- Beskrivning av rullnings- alternativt krängningsprov och beräknad metacenterhöjd GM_0 .
- Redovisning av lastfall vid belastningsprovet.

Regel 5

Fribordsdokumentation

Fribordsdokumentationen ska visa fartygets tekniska fribordsförhållanden och innehålla följande information:

1. Uppgifter om dimensioner kopplade till fribordsreglerna, såsom längd (L_{LL}), fribordsperpendiklar, fribordsdjup (D_{LL}), boghöjd och fribord. Även minsta tillåtna boghöjd, samt minsta tillåtna fribord med avseende på skrovkonstruktion, stabilitet och, om tillämpligt, fribord beräknat enligt bilaga 2 ska ingå.
2. Ljusöppningars placering, storlek, typ av glas, öppningsbarhet, infästning/ram, stormluckor/lagningsluckor, och eventuella typgodkännanden eller enskilda godkännanden samt enligt vilka regler de är dimensionerade.
3. Dörrar och nedgångskappars placering, täthet (vädertät, spoltät etc.), storlek, material, gångjärn (utförande och antal), vred/lås, tätning tröskelhöjder och eventuella typgodkännanden eller enskilda godkännanden samt enligt vilka regler de är dimensionerade.
4. Luckors placering, täthet (vädertät, spoltät etc.), storlek, material, låsanordning, skalkning, tätning och karmhöjd.
5. Ventilatorers och lufrörs placering, dimension, tillslutningsanordning och vilket utrymme de går till.
6. Länsportars placering längskepps, area och utförande.
7. Typ och placering av skrovgenomföringar, anslutande rörledningars diameter, tjocklek och material, vertikala avstånd från köl till skrovöppning och översta ventil, vertikalt avstånd mellan rörlednings inre ände och djupaste lastlinje, vertikalt avstånd mellan utlopp och djupaste lastlinje, antal, typ av och material i avloppsventiler samt dessas manöverplats.

Allmänna råd

Delar av denna information presenteras lämpligen som en ritning för att informationen ska bli överskådlig. Bilder är ett lämpligt komplement till beskrivningar.

Regel 6

Kompletterande uppgifter

Följande dokumentation behöver inte ingå i stabilitetsboken, men ska komplettera denna och ges in till Transportstyrelsen för granskning:

1. Linjeritning med spantruta.
2. Underlag för datorplottad spantruta och datorplottad ritning eller beskrivning av fartyget.

Allmänna råd

Om beräkningsmodell finns tillgänglig i digitalt format bör sådan inkluderas.

3. Vägning- och krängningsrapport, om inte rapporten i sin helhet ingår i stabilitetsboken, utfärdad i enlighet med regel 10.
4. Pejltabeller för samtliga tankar.

Regel 7

Lastkonditioner

Lastkonditioner ska redovisas i den omfattning som motsvarar användningen av fartyget. Redovisade djupgåenden och vattnets densitet i lastfallen ska vara de som ligger till grund för hydrostatiska data. För alla lastfall ska kurvan för den rätande hävarmen (*GZ*-kurvan) och begynnelsemetacenterrhöjden (*GM₀*) korrigeras för fria vätskeytor enligt regel 11. Nedisning ska redovisas enligt regel 12.

1. Samtliga fartyg

För samtliga fartyg ska, såvida det inte är klart obehövt eller annat anges i punkterna 2–9, följande lastkonditioner redovisas:

1. Lätt fartyg.
2. Barlastkondition med 100 % bunker och förråd.
3. Barlastkondition med 10 % bunker och förråd.
4. Speciella lastkonditioner som ofta förväntas uppkomma, exempelvis fartyg som inte är homogent lastat och avgångskonditioner med reducerad bunkermängd.

Ingen lastkondition får innebära en initialslagsida som inte är försumbar.

2. Lastfartyg

Utöver vad som anges i punkt 1 ska lastkonditioner med fartyget i fullastat tillstånd med homogen last i samtliga lastrum redovisas, dels med 100 % bunker och förråd, dels med 10 % bunker och förråd.

Spannmål

2.1 Om lasten består av lös spannmål eller last med liknande egenskaper, ska även följande anges:

1. Krängande moment till följd av förskjutning av lasten, dels för varje lastrum, dels för hela fartyget.
2. Maximalt tillåtet krängande moment för aktuellt djupgående och *KG*.
3. Kurvan för det krängande moment som uppstår till följd av lastens förskjutning. Kurvan ska läggas in i *GZ*-kurvan.
4. Resterande area mellan de två kurvorna upp till en krängningsvinkel av 40°, eller flödningsvinkeln om denna är mindre.
5. Fartygets krängningsvinkel på grund av lastförskjutning och den krängningsvinkel vid vilket väderdäcket når vattenytan.
6. Lastkonditionerna för minst fyra stuvningsfaktorer.

Malmsliger eller liknande

2.2 Om lasten består av malmsliger eller liknande ska även följande anges:

1. Krängande moment till följd av lastens förskjutning.
2. Maximalt tillåtet krängande moment för aktuellt djupgående och *KG*.
3. Kurvan för det krängande moment som uppstår till följd av lastens förskjutning. Kurvan ska läggas in i *GZ*-kurvan.
4. Resterande area mellan de två kurvorna upp till en vinkel som är 30° större än det krängda jämviktsläget eller till flödningsvinkeln om denna är mindre.
5. Fartygets krängda jämviktsläge på grund av lastförskjutning och den krängningsvinkel vid vilken väderdäcket når vattenytan.

Fisk i bulk

2.3 Om lasten utgörs av fisk i bulk, ska lasten antas vara flytande. Inverkan av fri vätskeyta ska redovisas enligt regel 11. Representativa lastfall för bulklast ska redovisas och särskilda instruktioner för hur fartyget lastas och barlastas ska bifogas stabilitetshandlingarna. Instruktion för handhavande av portabla skott ska finnas.

Däckslast

2.4 Lastkonditioner med fartyget i fullastat tillstånd med homogen last i samtliga lastrum, last på däck, och med dels 100 % bunker och förråd, dels med 10 % bunker och förråd ska redovisas. Stuvningsfaktorn för däckslasten, dess tyngdpunkt över baslinjen och längskepps samt dess utsträckning (längd, bredd och höjd) ska anges. För fartyg som transporterar däckslast av trä, ska däckslastens vikt vid ankomstskonktion ökas i enlighet med regel 8.5.

3. Passagerarfartyg och ro-ro-passagerarfartyg

För passagerarfartyg ska, utöver vad som anges i punkt 1, följande lastkonditioner redovisas:

3.1 Fartyget i fullastat tillstånd med fullt antal passagerare inklusive bagage. Redovisningen ska göras med dels 100 % bunker och förråd, dels med 10 % bunker och förråd.

3.2 Fartyget i olastat tillstånd med fullt antal passagerare inklusive bagage. Redovisningen ska göras dels med 100 % bunker och förråd, dels med 10 % bunker och förråd. Dessutom ska krängningsvinkel till följd av maximalt passagerarmoment enligt regel 13, och till följd av gir, anges för aktuella lastfall.

4. Fiskefartyg

Inverkan av lyft och sneddrag från trål ska redovisas i samtliga lastkonditioner. Utöver vad som anges i punkt 1, ska följande lastkonditioner redovisas varvid fiskeredskap ska medräknas i sin helhet:

4.1 Fartyget i homogent fullastat tillstånd med 100, 40 och 10 % bunker och förråd. Härvid ska största däckslast alltid ingå.

4.2 Fartyget lastat med största däckslast, tomt lastrum och 10 % bunker och förråd.

4.3 Fartyget med minimal fångst, vilket normalt innebär 20 % av full fångst men kan vara upp till 40 % om Transportstyrelsen anser att den aktuella verksamheten motiverar ett sådant värde, samt 10 % bunker och förråd.

4.4 För fartyg som även är inrättade för att medföra fisk i bulk, ska representativa lastfall för detta redovisas.

4.5 För fartyg med en längd (L_{LL}) mindre än 15 meter, behöver endast följande lastfall redovisas:

1. Utrustat fartyg, ogynnsammaste bunkerfall.
2. Maximal last inklusive maximal däckslast, 100 % bunker och förråd.
3. Maximal last inklusive maximal däckslast, 10 % bunker och förråd.
4. Enbart maximal däckslast, ogynnsammaste bunkerfall.

För fartyg i fartområde A–C ska flytvattenlinjen vid 60° krängning redovisas för det lastfall som anges i punkt 4.5.2. Vid större trimavvikelser än $0,05L_{LL}$ ska flytvattenlinjen vid 60° krängning redovisas även för övriga lastfall. Härvid får ingen risk för fyllning av fartyget föreligga. Alla öppningar som inte kan hållas permanent stängda på ett tillfredsställande och vattentätt sätt under resa, ska anses som öppna.

4.6 Följande ska beaktas med avseende på fartygets lastfall:

1. Marginal för vikten av våt fiskeutrustning på däck.
2. Jämn fördelning av fångsten, förutsatt att detta inte strider mot fartygets normala handhavande.
3. Fångst på däck, om sådan kan förutses, för de lastfall då detta är aktuellt. Lastkonditionerna ska beräknas för den största däckslast fartyget avser att medföra, vilket ska antas vara minst $L_{LL} \cdot B/20$ ton. Transportstyrelsen kan dock i enskilda fall medge att däckslasten begränsas ytterligare med hänsyn till den typ av fiske som bedrivs. Maximal däckslast ska då anslås med skylt på däck samt vid styrplats, och begränsningen ska tydligt framgå i trim- och stabilitetsboken.
4. Marginal för effekten av fria vätskeytors påverkan från medförd fångst, om detta är tillämpligt.

5. Försörjningsfartyg

För försörjningsfartyg ska, utöver vad som anges i punkterna 1 och 2, fartyget lastat med full däckslast av rör och med 50 % bunker och förråd redovisas. Hänsyn ska tas till det vatten som är uppsamlat i och mellan rören enligt följande:

5.1 För fartyg med fribord som är lika med eller mindre än $0,015L_{LL}$ ska antas att den uppsamlade vattenvolymen uppgår till 30 % av volymen i och mellan rören.

5.2 För fartyg med fribord som är lika med eller större än $0,03L_{LL}$ ska antas att motsvarande volym vatten är 10 %.

5.3 För mellanliggande värden på fribord beräknas vattenvolymen genom linjär interpolering.

Tyngdpunkten för det uppsamlade vattnet ska antas vara densamma som för däckslasten.

6. Pråmfartyg

För pråmfartyg som enbart medför däckslast ska, utöver vad som anges i punkt 1, stabilitet i homogent fullastat tillstånd med maximal lasthöjd redovisas.

För pråmfartyg som inte har vädertäta lastluckor ska, utöver vad som anges i punkt 1, stabiliteten i fullastat tillstånd med fullt utbildad fri vätskeyta i lastrummet redovisas.

7. Oljetankfartyg

För oljetankfartyg med en dödvikt av minst 5 000 ton ska, utöver vad som anges i punkterna 1 och 2, stabiliteten redovisas för den kombination av last och barlast som är minst gynnsam i stabilitetshänseende.

Allmänna råd

Vid tillämpning av 6 kap. 31 § Transportstyrelsens föreskrifter och allmänna råd (TSFS 2010:96) om åtgärder mot förorening från fartyg, bör något av följande två lastfall beaktas:

1. Varje lasttank i fartyget fylls till den nivå som vid 0° krängningsvinkel resulterar i det största vertikala volymsmomentet, med hänsyn tagen till fria vätskeytor. Lastens densitet bör väljas så att minsta KM erhålls, förutsatt 100 % bunker och förråd samt 1 % av total vatten-barlastkapacitet. Maximal påverkan av fria vätskeytor bör antas i alla barlasttankar. Vid korrektion av begynnelsemetacenterhöjden (GM0) bör tröghetsmomentet tvärskepps för tankarna beräknas vid 0° krängningsvinkel. Korrektion av den krängande hävarmen bör göras genom beräkning av den fria vätskeytans verkliga påverkan vid varje krängningsvinkel.

2. Alternativt kan en omfattande analys göras, som täcker alla tänkbara kombinationer av last- och barlastfyllningar. För sådana omfattande analyskonditioner antas

2.1 att vikt, tyngdpunkter och moment av fria vätskeytor för alla tankar bör motsvara det faktiska beräknade tankinnehållet, och

2.2 att den omfattande analysen bör genomföras enligt följande:

2.2.1 Djupgåendet bör varieras mellan minsta barlastdjupgående och dimensioneringsdjupgående.

2.2.2 Bunker inkluderande men inte begränsad till brännolja, dieselolja och färskvatten. Fyllnadsgrad om 97 %, 50 % och 10 % bör beaktas.

2.2.3 För varje djupgående och bunkernivå bör den aktuella dödvikten omfatta barlast och last så att kombinationer mellan maximal barlast – minimal last och vice versa täcks. I samtliga fall bör antalet fyllda barlast- och lasttankar väljas så att den minst gynnsamma kombinationen av KG och effekten av fri vätskeyta avspeglas. Operationella begränsningar av antalet tankar som får ha slack samtidigt eller uteslutande av specifika tankar får inte tillåtas. Alla barlasttankar ska ha minst 1 % innehåll.

2.2.4 Lastdensiteten bör varieras mellan den lägsta och högsta densitet som avses att transporteras.

2.2.5 Ett tillräckligt antal steg mellan alla yttersta begränsningar bör kontrolleras för att säkerställa att den sämsta konditionen identifieras. Minst 20 steg för last- och barlastmängd mellan 1 % och 99 % av den totala kapaciteten bör kontrolleras. En tätare stegning kan bli nödvändig i de kritiska områdena.

Stabilitetskriterierna i 6 kap. 31 § Transportstyrelsens föreskrifter och allmänna råd (TSFS 2010:96) om åtgärder mot förorening från fartyg bör uppfyllas i samtliga fall.

Allmänna råd

För oljetankfartyg med en dödvikt mindre än 5 000 ton, bör motsvarande dokumentation upprättas som för oljetankfartyg med en dödvikt av minst 5 000 ton.

8. Gastank- och kemikalietankfartyg

För fartyg som omfattas av IGC- eller IBC-koden ska, utöver vad som anges i punkterna 1 och 2, stabiliteten redovisas för de minst gynnsamma last- och barlastfallen, vid de operationella djupgåenden som kan förekomma.

9. Övrigt

När det bedöms vara nödvändigt med hänsyn till fartygstyp och användning, ska ytterligare upplysningar lämnas såsom exempelvis volymetrisk momentkurva eller tabell för spannmål.

Regel 8

Beräkning av stabilitetsdata (KN- eller MS-data)

1. För fartyg för vilka trimmet har väsentlig inverkan på stabiliteten, ska stabilitet redovisas för olika trim i trimintervall inom vilket fartyget avses att användas. Fartyget ska antas trimma fritt vid krängning.
2. I diagram eller tabell över KN- eller MS-data ska minsta flödningsvinkeln för respektive djupgående anges.
3. För vinklar större än flödningsvinkeln anses fartyget ha förlorat all stabilitet, alternativt kan den statiska stabilitetskurvan visa ett eller flera steg då flödade utrymmen inte längre räknas som deplacerande.
4. Vid beräkning av KN- eller MS-data får, förutom fartygsskrovet och trunkar som kan tillslutas vädertätt, överbyggnader och däckshus medtas enligt följande:
 - 4.1 Slutna överbyggnader upp till andra däckets ovan fribordsdäck och däckshus på fribordsdäck får inräknas i stabilitetskurvorna, om de och deras öppningar har täthet och styrka i enlighet med fribordsreglerna. För att dessa täthetskrav ska anses uppfylla ska dessutom invändig utrymningsväg till ovanliggande däck finnas, med följande alternativ:
 1. För fartyg i fartområde C–D kan alternativt utrymningsväg från överbyggnader och däckshus som når vattenytan vid minst 40° krängningsvinkel accepteras.

2. För fartyg i fartområde E kan alternativt utrymningsväg från överbyggnader och däckshus som når vattenytan vid minst 30° krängningsvinkel accepteras.
- 4.2 Överbyggnader och däckshus som inte är vädertäta, får inräknas i stabilitetskurvorna upp till vinkeln där öppningar flödas för öppna fartyg i fartområde E, under förutsättning att styrkan i däckbyggnaden är tillräcklig upp till flödningspunkten och att utrymmet är dränerat till kölen. Ingen utrymningsväg får nå vattenytan vid en krängningsvinkel mindre än 40° i fartområde D eller mindre än 30° i fartområde E.
5. För fartyg som transporterar däckslast av trä på det sätt som anges i regel 44 i bilaga 2 och i timmerdäckslastkoden, medges att däckslastens bidrag till uppdriften tillgodoräknas enligt MSC/Circ.998. Om däckslast av trä har beaktats vid beräkning av stabilitetsdata, ska det anges för vilken däckslasthöjd dessa gäller. Däckslastens vikt ska antas öka med 10 % på grund av vattenabsorption.

Regel 9

Gränskurvor för stabilitet (KG_{max} alt. GM_{min})

1. KG -gränskurvan representerar de största tillåtna värdena för fartygets tyngdpunkt över baslinjen, korrigerad för effekten av fria vätskeytor, och ska redovisas som funktion av djupgående eller displacement. Särskilda gränskurvor ska redovisas för fartyg vars trim har en väsentlig inverkan på stabiliteten.
2. För fartyg som ska uppfylla särskilda krav på flytbarhet och skadestabilitet, ska en KG -gränskurva redovisas utgörande envelopen till de KG -gränskurvor som anges i reglerna 4.3.2 och 4.4.7. Alternativt kan GM -gränskurvor medges.
3. För fartyg som endast medför däckslast ska gränskurvan utvisa lastens högsta tyngdpunkt över däck som funktion av lastens vikt eller fartygets djupgående.
4. Om fartyget har flera specificerade användningsområden, kan en gränskurva för varje område medges. Kurvornas användningssätt ska förklaras med instruktioner samt exemplifieras. De stabilitetskriterier som ligger till grund för kurvorna ska anges.

Regel 10

Vägning och krängning

1. Samtliga fartyg ingående i en byggnadsserie ska genomgå individuella krängningsprov. Transportstyrelsen kan dock i enskilda fall medge undantag från och med det tredje fartyget i serien, om vägning visar att fartygets egenvikt inte skiljer sig mer än 2 % eller att långskeppstyngdpunkten inte har flyttats mer än 1 % av fartygets längd från något av de tidigare syster-

fartygen. För passagerarfartyg i fartområde B–D ska MSC/Circ.1158 tillämpas.

2. För enskilda fartyg som lastar vätskor eller malm i bulk, där det är opraktiskt att kränga fartyget med vikter eller genom att använda provisoriska pumpsystem, kan Transportstyrelsen medge undantag från individuella krängningsprov, förutsatt att referenser till liknande fartyg tydligt indikerar att tillräcklig metacenterhöjd kommer att finnas för alla tänkbara lastfall.

3. För pråmfartyg, vägfärjor och övriga fartyg där ett noggrant krängningsprov inte är praktiskt genomförbart kan Transportstyrelsen medge att detaljerade beräkningar av tyngdpunkten ersätter krängningsprov.

Allmänna råd

Vid detaljerade beräkningar av tyngdpunkten bör regel 2.7 Transportstyrelsens föreskrifter och allmänna råd (TSFS 2009:102) om säkerheten på höghastighetsfartyg (HSC-koden 2000) tillämpas.

4. Transportstyrelsen kan besluta att ett krängningsprov ska skjutas upp om omständigheter föreligger, som bedöms påverka krängningsprovet så att tillräcklig noggrannhet inte kan uppnås.

Vid genomförande av krängningsprov gäller följande:

5. Väderleksförhållandena ska vara goda och fartyget ska ligga fritt från kaj med slacka förtöjningar.

6. Fartyget ska vid provet vara så färdigt som möjligt och så fritt som möjligt från vikter som inte tillhör fartyget.

7. Vattnets densitet och temperatur vid provet ska fastställas. Densiteten ska fastställas med en metod där eventuella skiktningar i vattnet beaktas.

8. Djupgåendebestämning ska åtminstone ske med avläsning, dels mid-skepps, SB och BB, dels i för och akter, SB och BB. Dokumentationen ska vara sådan att djupgåendebestämningen går att repetera och avläsningen ska, om det är praktiskt möjligt, ske med en metod som innebär att vatten-ytans rörelse dämpas.

9. Tankar bör vara tomma eller fulla. Att tankar är fulla ska verifieras. För delfylld tank kan korrektion för fria vätskeytor medges om noggrann beräkning av korrektionen presenteras. Fyllnadsgrad för samtliga tankar, torrtankar och andra utrymmen som pejlas ska redovisas. Tillförlitliga pejl-/ullagetabeller ska finnas.

10. En noggrann inventering av avgående och tillkommande vikter med bestämning av storlek och tyngdpunktslägen ska göras.

11. Krängningsvikter ska vara kontrollvägda i närvaro av Transportstyrelsens representant och märkta med sin vikt eller försedda med aktuell viktattest. Transportstyrelsen kan, om användning av krängningsvikter inte är praktiskt genomförbart, medge att fartygets tankar används vid krängningsprov.

12. Om fartygets längd överstiger 50 meter, ska krängningsvinklarna mätas med minst två vinkelmätningssinstrument. Minst ett av dessa instrument ska om möjligt vara en pendel.

13. Pendellängden ska vara så stor som möjligt.

14. Minst fyra tillfredsställande krängningar ska utföras åt vardera sidan, där varje viktörflyttning ska resultera i en krängningsförändring av minst 1° och högst 3°, samtidigt som den maximala krängningsvinkeln inte får överstiga 3° räknat från upprätt läge.

Allmänna råd

Initialslagsidan bör inte överstiga 0,5°. Vid genomförande av vägning och krängningsprov kan kapitel 8 i del B av intaktstabilitets-koden, samt bilaga 1 till samma kod, tillämpas.

Regel 11

Fria vätskeytor

Vid beaktande av fria vätskeytor gäller följande:

1. Fria vätskeytor ska beaktas i tankar av väsentlig storlek med en fyllnadsgrad mindre än 98 %.
2. Tankar som beaktas kan vara av följande två kategorier:
 - 2.1 Tankar med konstant fyllnadsnivå, t.ex. last- och barlasttankar. Korrektionen för fri vätskeyta ska beräknas för den aktuella fyllnadsnivån i varje tank.
 - 2.2 Tankar med varierande fyllnadsnivå, t.ex. bränsle- och färskvatten-tankar. Med undantag av vad som anges i punkterna 4 och 5, ska korrektionen för fri vätskeyta beräknas för den minst gynnsamma fyllnadsnivån inom begränsningarna för varje tank, i enlighet med operationella instruktioner.
3. Vid beräkning av effekten av fria vätskeytor hos vätskor som förbrukas ska antas att det för varje typ av vätska uppstår en fri vätskeyta, åtminstone i en centertank eller ett par sidotankar belägna på var sin sida av fartyget. Den tank eller tankkombination som ska beaktas ska vara den där effekten av fri vätskeyta är störst.
4. Om vattenbarlasttankar, inklusive antirullnings- och antikrängnings-tankar, avses fyllas eller tömmas under resa, ska effekten av de fria vätskeytorna beräknas för den minst gynnsamma fyllnadsnivån.
5. För fartyg som används till lastning och lossning kan korrektion för fria vätskeytor vid vätskeförflyttning göras för aktuell fyllnadsnivå i varje tank under vätskeförflyttningen.
6. Korrektionen för effekten av fria vätskeytor av begynnelsemetacenterhöjden och den rätande hävarmen ska beaktas separat, i enlighet med de kategorier som anges i punkt 2, enligt följande:
 - 6.1 Vid korrektionen av begynnelsemetacenterhöjden ska tröghetsmomentet tvärskepps för tankarna beräknas vid 0° krängningsvinkel.
 - 6.2 Korrektion av den rätande hävarmen ska göras genom
 1. beräkning av den fria vätskeytans verkliga påverkan vid varje krängningsvinkel, eller

2. korrektion baserad på tröghetsmomentet tvärskepps vid 0° krängningsvinkel, justerad för varje beräknad krängningsvinkel.

6.3 För oljetankfartyg som omfattas av skadestabilitetsregler enligt Transportstyrelsens föreskrifter och allmänna råd (TSFS 2010:96) om åtgärder mot förorening från fartyg, ska effekten av fria vätskeytor beräknas för varje individuell tank vid en krängningsvinkel av 5°. För delvis fyllda tankar kan Transportstyrelsen kräva eller medge att effekten av fria vätskeytor beräknas vid en krängningsvinkel som är större än 5°.

Regel 12

Nedisning

För fartyg som trafikerar områden där nedisning sannolikt kan inträffa, ska påverkan av nedisning på stabilitetsegenskaperna redovisas för de minst gynnsamma konditionerna, samt med full last på maximalt djupgående.

Allmänna råd

Alla fartyg bör redovisa påverkan av nedisning, med undantag av de fartyg som genom sin verksamhet och sitt fartområde inte riskerar att utsättas för sjögång i kombination med låga temperaturer.

Nedisning ska beräknas enligt följande:

1. 30 kg/m² på utsatta väderdäck och gångar.
2. 7,5 kg/m² av den projicerade lateralarean över vattenlinjen på vardera sidan av fartyget, vilket innebär att slagsida till följd av nedisning inte behöver beaktas.
3. Den projicerade sidoarean av icke sammanhängande ytor på räckverk, stänger (ej master) och rigg på fartyg utan segel och utskjutande sidoareor på andra små föremål, ska beräknas genom att den totala projicerande arean på sammanhängande ytor ökas med 5 % och det statistiska momentet på denna area med 10 %.

Allmänna råd

För större passagerar-, ro-ro-passagerarfartyg och försörjningsfartyg bör frontskottet antas nedisat med 30 kg/m².

Regel 13

Passagerarmoment för intaktstabilitet

Passagerarmomentet ska beräknas för olika antal passagerare och presenteras som funktion av passagerarantalet. Vid beräkning av passagerarmoment gäller följande:

1. Passagerarmomentet ska alltid beakta att passagerarna är på den ena sidan om centerlinjen.

2. Passagerarmomentet beräknas för varje däckspan/utrymme med placering av passagerarna bordwärts för att ge det maximala momentet. Fördelning mellan däck/utrymmen ska göras så att man får den maximala krängningsvinkeln.
3. Varje passagerare ska antas väga 75 kg.
4. För fri däcksyta räknas 4 passagerare per m².
5. En sittande passagerare tar upp 0,6 meter av en bänks/soffas längd. Antalet passagerare på fasta bänkar och soffor räknas per löpmeter.
6. Tyngdpunkten hos en stående passagerare är placerad 1,0 meter över däck, med hänsyn tagen till däcksbukt och språng. För sittande passagerare är tyngdpunkten placerad 0,3 meter över sitsen.
7. Däcksytor som upptas av annan fast monterad inredning än passagerarsäten, behöver inte beaktas. Lösa stolar och bänkar beaktas som fri däcksyta. Avdrag för 0,15 meter knäutrymme vid bänkar/soffor kan accepteras. Bänkar vars ryggstöd står närmare än 0,2 meter från barriär/räckverk ger inte mellanliggande däcksyta som behöver medräknas för moment. För lutande barriärer eller räckverk räknas projicerad däcksyta.
8. Områden som är avspärrade med en kedja och en skylt som anger "Tillträde förbjudet" eller motsvarande, betraktas inte som för passagerare tillgängliga ytor.
9. Om den tillgängliga däcksytan är osymmetrisk, ska båda däckshalvorna beaktas för att fastställa det maximala momentet.
10. Om maximal krängningsvinkel kan erhållas med ett lägre passagerarantal ska detta i stället redovisas.

Regel 14

Allmänna upplysningar till befälhavaren

Stabilitetsdokumentationen ska innehålla allmänna upplysningar till befälhavaren som uppmärksammar såväl att godtagbara stabilitetsegenskaper ska bibehållas under alla driftförhållanden som risken för kapsejsning.

Allmänna råd

Information till befälhavaren kan vara utformad på följande sätt:

"Att fartyget uppfyller de allmänna stabilitetskriterierna och har godkända stabilitetshandlingar ombord är ingen garanti för att fartyget, oberoende av omständigheterna, inte kan kapsejsa och sjunka. Inte heller befriar det fartygets befälhavare från någon av skyldigheterna i samband med lastning, lossning och framförande av fartyget. Befälhavaren ska hantera sitt fartyg med gott omdöme och gott sjömanskap med avseende på väderlek, väderleksutsikter och geografiska förhållanden m.m. och vidta lämpliga åtgärder avseende kurs och fart med hänsyn till rådande omständigheter.

Fartyget ska lastas och barlastas på ett sådant sätt att kraven på stabilitet, bärlighet och styrka är uppfyllda under hela resan.

Innan en resa påbörjas ska åtgärder vara vidtagna för att förhindra lastförskjutning. Nödvändig trimning ska utföras och i förekommande fall ska skott sättas upp i lastrummen. Nödvändiga lastsurrningar ska utföras.

I stabilitetsboken ingår ett antal för fartyget typiska lastfall samt ytterligare information som gör det möjligt för fartygets befälhavare att beräkna fartygets stabilitetsförhållande under alla tänkbara lastkonditioner”.

Regel 15

Skadekontrollplaner och manualer

Till ledning för vakthavande fartygsbefäl ska det finnas permanent anslagna eller lättillgängliga planer som för varje däck och lastrum tydligt visar gränserna för de vattentäta avdelningarna, öppningarna i dem och även stängningsanordningar, placeringen av tillhörande manöverkontroll samt anordningar för korrigerig av eventuell slagsida till följd av inträngande vatten. Manualer som innehåller dessa uppgifter ska även finnas tillgängliga för fartygets befäl.

Skadekontrollplaner och manualer ska vara upprättade i enlighet med MSC/Circ.919. För passagerarfartyg i fartområde E behöver dock inte punkt 3.2.6, 3.2.7 eller 4 i MSC/Circ.919 redovisas.

För torrlastfartyg ska dokumentationen även innehålla information i enlighet med MSC/Circ.434.

För fartyg på inrikes resa är det tillräckligt att skadekontrollplaner och manualer redovisas på svenska.

Allmänna råd

En sammanställning över samtliga skadefall som tydligt visar fartygets överlevnadsförmåga för respektive skadefall bör inkludera en hänvisning som anger var ytterligare information om varje skadefall finns. I denna sammanställning bör även hänsyn tas till mer omfattande skador än de som reglerna kräver.